

# Balgsauggreifer (rund)

FSGA 33 SI-55 G1/4-IG

Art-Nr.:10.01.06.00071

<https://www.schmalz.com/10.01.06.00071>

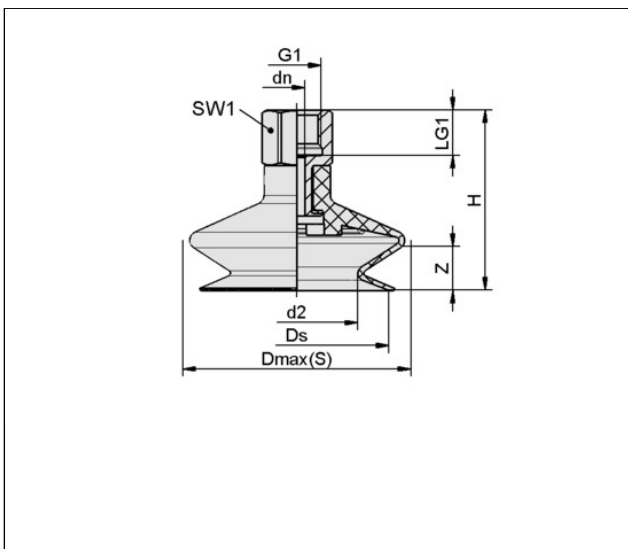
Startseite > Vakuumtechnik für die Automation > Vakuum-Komponenten > Vakuum-Sauggreifer > Balgsauggreifer (rund) > Balgsauggreifer FSGA (1,5 Falten) > FSGA 33 SI-55 G1/4-IG

## Balgsauggreifer (rund) mit optimaler Anpassung auf unebenen Oberflächen



Baugröße: 33  
 Saugerwerkstoff: Silikon SI  
 Materialhärte [Shore A]: 55 Shore A  
 Nippelwerkstoff: Aluminium  
 Anschluss: G1/4"-IG  
 Faltenanzahl: 1,5  
 Vakuumanschluss: G1/4"-IG

## Konstruktionsdaten



Attribut	Wert
d2	17 mm
Dmax(S)	38 mm
dn	4,40 mm
Ds	30 mm
G1	G1/4"-IG
H	42 mm
LG1	12 mm
SW1	17 mm
Z (Hub)	9 mm

## Technische Daten

Attribut	Wert
----------	------

[Schmalz kontaktieren](#)

J. Schmalz GmbH | Johannes-Schmalz-Str.1, DE-72293 Glatten | +49 7443 2403-105 | [kundencenter@schmalz.de](mailto:kundencenter@schmalz.de)

## Balgsauggreifer (rund)

FSGA 33 SI-55 G1/4-IG

Art-Nr.:10.01.06.00071

<https://www.schmalz.com/10.01.06.00071>

Saugerwerkstoff	Silikon SI
Materialhärte [Shore A]	55 Shore A
Baugröße	33
Faltenanzahl	1,50
Anschluss	G1/4-IG
Werkstückradius min. (konvex)	40 mm
Volumen	4,75 cm <sup>3</sup>
Saugkraft	13,60 N
Abreißkraft	39,60 N
Schlauchinnendurchmesser (empf.) d	6 mm
Gewicht	16 g
Produktfamilie	FSGA

## Zubehör



### SPI 32 PEEK

Art-Nr.:10.01.06.03287

Baugröße: 32

Normteilewerkstoff: Polyetheretherketon

## Ersatzteile

## Balgsauggreifer (rund)

FSGA 33 SI-55 G1/4-IG

Art-Nr.:10.01.06.00071

<https://www.schmalz.com/10.01.06.00071>



### SA-NIP N018 G1/4-IG DN440

Art-Nr.:10.01.06.01066

Nippelfamilie: N 018

Gewinde G1: G1/4"-IG

Länge L1: 28,8 mm

Einbaulänge: 15 mm

Nenn Durchmesser dn: 4,4 mm

Schlüsselweite SW2: 5 mm

Normteilewerkstoff: Aluminium



### FGA 33 SI-55 N018

Art-Nr.:10.01.06.00126

Baugröße: 33

Saugerwerkstoff: Silikon SI

Materialhärte [Shore A]: 55 Shore A

Faltenanzahl: 1,5