

# Balgsauggreifer (rund)

FSGA 53 SI-55 G1/4-IG

Art-Nr.:10.01.06.00073

<https://www.schmalz.com/10.01.06.00073>

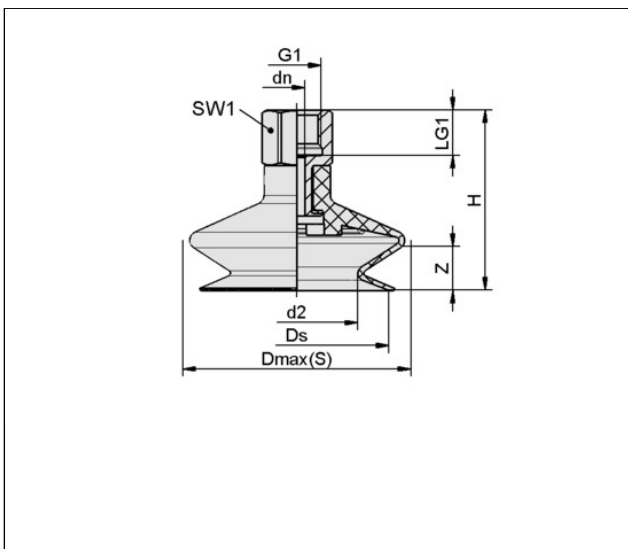
Startseite > Vakuumtechnik für die Automation > Vakuum-Komponenten > Vakuum-Sauggreifer > Balgsauggreifer (rund) > Balgsauggreifer FSGA (1,5 Falten) > FSGA 53 SI-55 G1/4-IG

## Balgsauggreifer (rund) mit optimaler Anpassung auf unebenen Oberflächen



Baugröße: 53  
 Saugerwerkstoff: Silikon SI  
 Materialhärte [Shore A]: 55 Shore A  
 Nippelwerkstoff: Aluminium  
 Anschluss: G1/4"-IG  
 Faltenanzahl: 1,5  
 Vakuumanschluss: G1/4"-IG

## Konstruktionsdaten



Attribut	Wert
d2	33 mm
Dmax(S)	60 mm
dn	4,40 mm
Ds	50 mm
G1	G1/4"-IG
H	49 mm
LG1	12 mm
SW1	17 mm
Z (Hub)	12 mm

## Technische Daten

Attribut	Wert
----------	------

## Balgsauggreifer (rund)

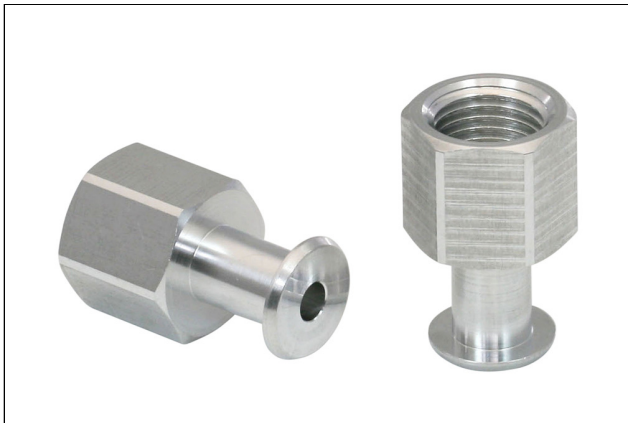
FSGA 53 SI-55 G1/4-IG

Art-Nr.:10.01.06.00073

<https://www.schmalz.com/10.01.06.00073>

Saugerwerkstoff	Silikon SI
Materialhärte [Shore A]	55 Shore A
Baugröße	53
Faltenanzahl	1,50
Anschluss	G1/4-IG
Werkstückradius min. (konvex)	100 mm
Volumen	26,49 cm <sup>3</sup>
Saugkraft	51,30 N
Abreißkraft	95 N
Schlauchinnendurchmesser (empf.) d	6 mm
Gewicht	27 g
Produktfamilie	FSGA

### Ersatzteile



#### **SA-NIP N018 G1/4-IG DN440**

Art-Nr.:10.01.06.01066

Nippelfamilie: N 018

Gewinde G1: G1/4"-IG

Länge L1: 28,8 mm

Einbaulänge: 15 mm

Nenndurchmesser dn: 4,4 mm

Schlüsselweite SW2: 5 mm

Normteilewerkstoff: Aluminium

## Balgsauggreifer (rund)

FSGA 53 SI-55 G1/4-IG

Art-Nr.:10.01.06.00073

<https://www.schmalz.com/10.01.06.00073>



### **FGA 53 SI-55 N018**

Art-Nr.:10.01.06.00128

Baugröße: 53

Saugerwerkstoff: Silikon SI

Materialhärte [Shore A]: 55 Shore A

Faltenanzahl: 1,5