

Balgsauggreifer (rund)

FSGA 16 NBR-55 G1/8-AG

Art-Nr.:10.01.06.00077

<https://www.schmalz.com/10.01.06.00077>

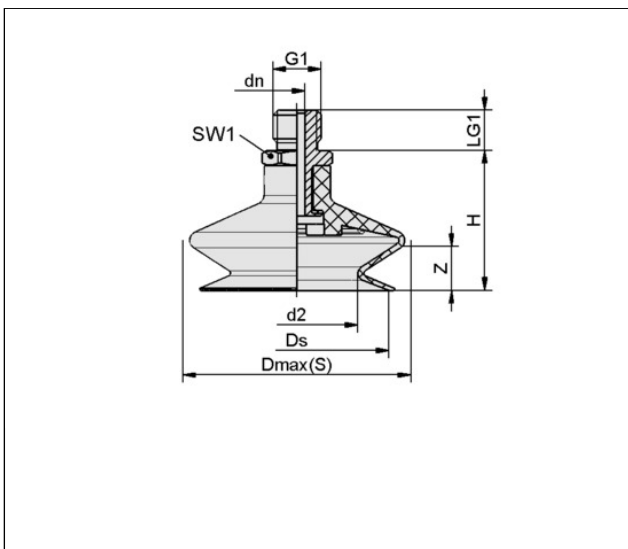
Startseite > Vakuumtechnik für die Automation > Vakuum-Komponenten > Vakuum-Sauggreifer > Balgsauggreifer (rund) > Balgsauggreifer FSGA (1,5 Falten) > FSGA 16 NBR-55 G1/8-AG

Balgsauggreifer (rund) mit optimaler Anpassung auf unebenen Oberflächen



Baugröße: 16
 Saugerwerkstoff: Nitrilkautschuk NBR
 Materialhärte [Shore A]: 55 Shore A
 Nippelwerkstoff: Aluminium
 Anschluss: G1/8"-AG
 Faltenanzahl: 1,5
 Vakuumanschluss: G1/8"-AG

Konstruktionsdaten



Attribut	Wert
d2	8,40 mm
Dmax(S)	18,50 mm
dn	3,50 mm
Ds	15,60 mm
G1	G1/8"-AG
H	25,20 mm
LG1	7,50 mm
SW1	14 mm
Z (Hub)	7 mm

Technische Daten

Attribut	Wert
----------	------

Balgsauggreifer (rund)

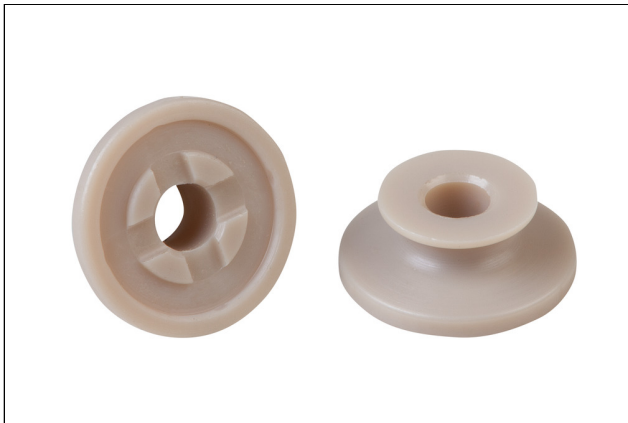
FSGA 16 NBR-55 G1/8-AG

Art-Nr.:10.01.06.00077

<https://www.schmalz.com/10.01.06.00077>

Saugerwerkstoff	Nitrilkautschuk NBR
Materialhärte [Shore A]	55 Shore A
Baugröße	16
Faltenanzahl	1,50
Anschluss	G1/8-AG
Werkstückradius min. (konvex)	20 mm
Volumen	0,75 cm ³
Saugkraft	2,30 N
Abreißkraft	6,70 N
Schlauchinnendurchmesser (empf.) d	4 mm
Gewicht	5 g
Produktfamilie	FSGA

Zubehör



SPI 14 PEEK

Art-Nr.:10.01.06.03282

Baugröße: 14

Normteilewerkstoff: Polyetheretherketon

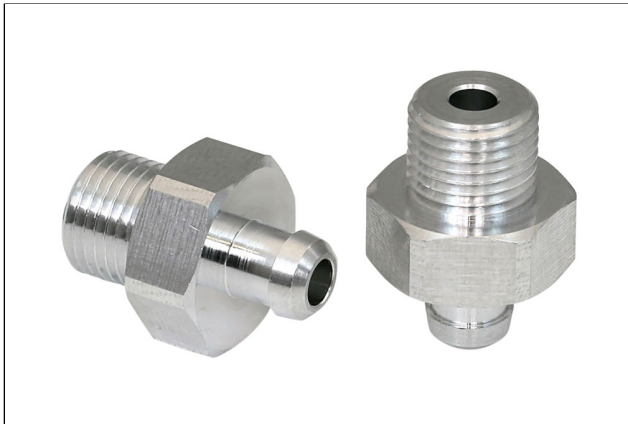
Spare parts

Balgsauggreifer (rund)

FSGA 16 NBR-55 G1/8-AG

Art-Nr.:10.01.06.00077

<https://www.schmalz.com/10.01.06.00077>



SA-NIP N016 G1/8-AG DN350

Part no.:10.01.06.05735

Nippelfamilie: N 016

Gewinde G1: G1/8"-AG

Länge L1: 20 mm

Einbaulänge: 6 mm

Nenn Durchmesser dn: 3,5 mm

Normteilewerkstoff: Aluminium



FGA 16 NBR-55 N016

Part no.:10.01.06.00096

Baugröße: 16

Saugerwerkstoff: Nitrilkautschuk NBR

Materialhärte [Shore A]: 55 Shore A

Faltenanzahl: 1,5