

Balgsauggreifer (rund)

FSGA 33 NBR-55 G1/4-AG

Art-Nr.:10.01.06.00081

<https://www.schmalz.com/10.01.06.00081>

Startseite > Vakuumentchnik für die Automation > Vakuump-Komponenten > Vakuump-Sauggreifer > Balgsauggreifer (rund) > Balgsauggreifer FSGA (1,5 Falten) > FSGA 33 NBR-55 G1/4-AG

Balgsauggreifer (rund) mit optimaler Anpassung auf unebenen Oberflächen



Baugröße: 33

Saugerwerkstoff: Nitrilkautschuk NBR

Materialhärte [Shore A]: 55 Shore A

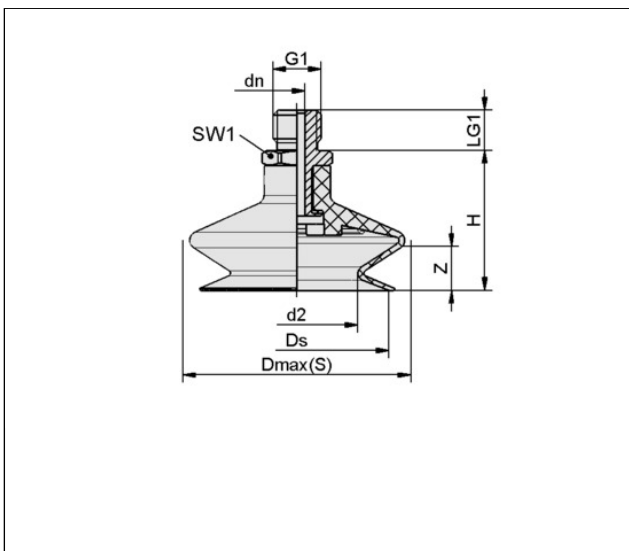
Nippelwerkstoff: Aluminium

Anschluss: G1/4"-AG

Faltenanzahl: 1,5

Vakuumananschluss: G1/4"-AG

Konstruktionsdaten



Attribut	Wert
d2	17 mm
Dmax(S)	38 mm
dn	4,40 mm
Ds	30 mm
G1	G1/4"-AG
H	31 mm
LG1	11 mm
SW1	17 mm
Z (Hub)	9 mm

Technische Daten

Attribut	Wert
----------	------

[Schmalz kontaktieren](#)

J. Schmalz GmbH | Johannes-Schmalz-Str.1, DE-72293 Glatten | +49 7443 2403-105 | kundencenter@schmalz.de

Balgsauggreifer (rund)

FSGA 33 NBR-55 G1/4-AG

Art-Nr.:10.01.06.00081

<https://www.schmalz.com/10.01.06.00081>

Saugerwerkstoff	Nitrilkautschuk NBR
Materialhärte [Shore A]	55 Shore A
Baugröße	33
Faltenanzahl	1,50
Anschluss	G1/4-AG
Werkstückradius min. (konvex)	40 mm
Volumen	4,75 cm ³
Saugkraft	13,60 N
Abreißkraft	39,60 N
Schlauchinnendurchmesser (empf.) d	6 mm
Gewicht	16 g
Produktfamilie	FSGA

Zubehör



SPI 32 PEEK

Art-Nr.:10.01.06.03287

Baugröße: 32

Normteilewerkstoff: Polyetheretherketon

Ersatzteile

Balgsauggreifer (rund)

FSGA 33 NBR-55 G1/4-AG

Art-Nr.:10.01.06.00081

<https://www.schmalz.com/10.01.06.00081>



SA-NIP N018 G1/4-AG DN440

Art-Nr.:10.01.06.01065

Nippelfamilie: N 018

Gewinde G1: G1/4"-AG

Länge L1: 28,8 mm

Einbaulänge: 4 mm

Nenndurchmesser dn: 4,4 mm

Schlüsselweite SW2: 5 mm

Normteilewerkstoff: Aluminium



FGA 33 NBR-55 N018

Art-Nr.:10.01.06.00130

Baugröße: 33

Saugerwerkstoff: Nitrilkautschuk NBR

Materialhärte [Shore A]: 55 Shore A

Faltenanzahl: 1,5