

# Balgsauggreifer (rund)

FSGA 43 NBR-55 G1/4-AG

Art-Nr.:10.01.06.00082

<https://www.schmalz.com/10.01.06.00082>

Startseite > Vakuumtechnik für die Automation > Vakuum-Komponenten > Vakuum-Sauggreifer > Balgsauggreifer (rund) > Balgsauggreifer FSGA (1,5 Falten) > FSGA 43 NBR-55 G1/4-AG

## Balgsauggreifer (rund) mit optimaler Anpassung auf unebenen Oberflächen



Baugröße: 43

Saugerwerkstoff: Nitrilkautschuk NBR

Materialhärte [Shore A]: 55 Shore A

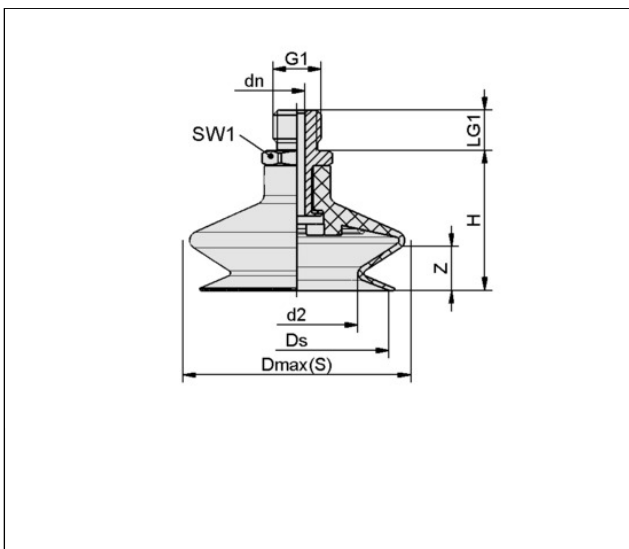
Nippelwerkstoff: Aluminium

Anschluss: G1/4"-AG

Faltenanzahl: 1,5

Vakuumananschluss: G1/4"-AG

## Konstruktionsdaten



Attribut	Wert
d2	21,90 mm
Dmax(S)	47,50 mm
dn	4,40 mm
Ds	38 mm
G1	G1/4"-AG
H	31,60 mm
LG1	11 mm
SW1	17 mm
Z (Hub)	10 mm

## Technische Daten

Attribut	Wert
----------	------

[Schmalz kontaktieren](#)

J. Schmalz GmbH | Johannes-Schmalz-Str.1, DE-72293 Glatten | +49 7443 2403-105 | [kundencenter@schmalz.de](mailto:kundencenter@schmalz.de)

## Balgsauggreifer (rund)

FSGA 43 NBR-55 G1/4-AG

Art-Nr.:10.01.06.00082

<https://www.schmalz.com/10.01.06.00082>

Saugerwerkstoff	Nitrilkautschuk NBR
Materialhärte [Shore A]	55 Shore A
Baugröße	43
Faltenanzahl	1,50
Anschluss	G1/4-AG
Werkstückradius min. (konvex)	60 mm
Volumen	11,45 cm <sup>3</sup>
Saugkraft	22,80 N
Abreißkraft	64,50 N
Schlauchinnendurchmesser (empf.) d	6 mm
Gewicht	19 g
Produktfamilie	FSGA

### Ersatzteile



#### SA-NIP N018 G1/4-AG DN440

Art-Nr.:10.01.06.01065

Nippelfamilie: N 018

Gewinde G1: G1/4"-AG

Länge L1: 28,8 mm

Einbaulänge: 4 mm

Nennendurchmesser dn: 4,4 mm

Schlüsselweite SW2: 5 mm

Normteilewerkstoff: Aluminium

## Balgsauggreifer (rund)

FSGA 43 NBR-55 G1/4-AG

Art-Nr.:10.01.06.00082

<https://www.schmalz.com/10.01.06.00082>



### **FGA 43 NBR-55 N018**

Art-Nr.:10.01.06.00131

Baugröße: 43

Saugerwerkstoff: Nitrilkautschuk NBR

Materialhärte [Shore A]: 55 Shore A

Faltenanzahl: 1,5