

Balgsauggreifer (rund)

FSGA 25 SI-55 G1/8-IG

Art-Nr.:10.01.06.00401

<https://www.schmalz.com/10.01.06.00401>

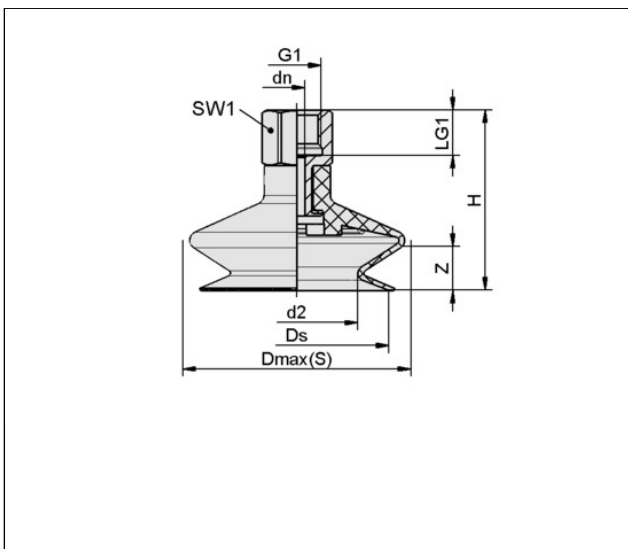
Startseite > Vakuumtechnik für die Automation > Vakuum-Komponenten > Vakuum-Sauggreifer > Balgsauggreifer (rund) > Balgsauggreifer FSGA (1,5 Falten) > FSGA 25 SI-55 G1/8-IG

Balgsauggreifer (rund) mit optimaler Anpassung auf unebenen Oberflächen



Baugröße: 25
 Saugerwerkstoff: Silikon SI
 Materialhärte [Shore A]: 55 Shore A
 Nippelwerkstoff: Aluminium
 Anschluss: G1/8"-IG
 Faltenanzahl: 1,5
 Vakuumanschluss: G1/8"-IG

Konstruktionsdaten



Attribut	Wert
d2	9,90 mm
Dmax(S)	26,50 mm
dn	3,50 mm
Ds	22,50 mm
G1	G1/8"-IG
H	35 mm
LG1	8 mm
SW1	14 mm
Z (Hub)	9 mm

Technische Daten

Attribut	Wert
----------	------

[Schmalz kontaktieren](#)

J. Schmalz GmbH | Johannes-Schmalz-Str.1, DE-72293 Glatten | +49 7443 2403-105 | kundencenter@schmalz.de

Balgsauggreifer (rund)

FSGA 25 SI-55 G1/8-IG

Art-Nr.:10.01.06.00401

<https://www.schmalz.com/10.01.06.00401>

Saugerwerkstoff	Silikon SI
Materialhärte [Shore A]	55 Shore A
Baugröße	25
Faltenanzahl	1,50
Anschluss	G1/8-IG
Werkstückradius min. (konvex)	25 mm
Volumen	2,94 cm ³
Saugkraft	5,30 N
Abreißkraft	17,30 N
Schlauchinnendurchmesser (empf.) d	4 mm
Gewicht	6,80 g
Produktfamilie	FSGA

Ersatzteile



SA-NIP N016 G1/8-IG DN350

Art-Nr.:10.01.06.05731

Nippelfamilie: N 016

Gewinde G1: G1/8"-IG

Länge L1: 18,5 mm

Einbaulänge: 12 mm

Nennendurchmesser dn: 3,5 mm

Normteilewerkstoff: Aluminium

Balgsauggreifer (rund)

FSGA 25 SI-55 G1/8-IG

Art-Nr.:10.01.06.00401

<https://www.schmalz.com/10.01.06.00401>



FGA 25 SI-55 N016

Art-Nr.:10.01.06.00377

Baugröße: 25

Saugerwerkstoff: Silikon SI

Materialhärte [Shore A]: 55 Shore A

Faltenanzahl: 1,5