

## Balgsauggreifer (rund)

FSGA 6 NBR-55 M5-AG

Art-Nr.: 10.01.06.02994

<https://www.schmalz.com/10.01.06.02994>

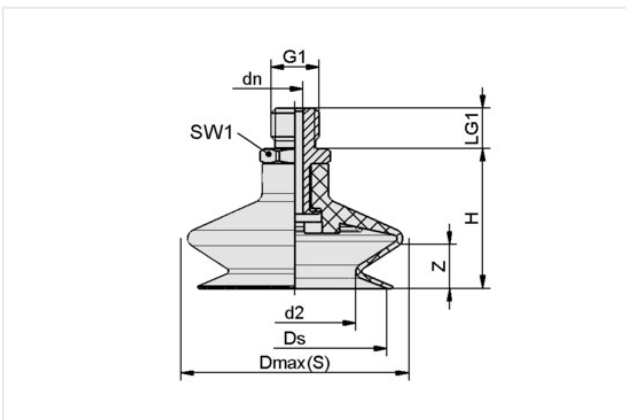
Startseite > Vakuumtechnik für die Automation > Vakuum-Komponenten > Vakuum-Sauggreifer > Balgsauggreifer (rund) > Balgsauggreifer FSGA (1,5 Falten) > FSGA 6 NBR-55 M5-AG

### Balgsauggreifer (rund) mit optimaler Anpassung auf unebenen Oberflächen



Baugröße: 6
Saugerwerkstoff: Nitrilkautschuk NBR
Materialhärte [Shore A]: 55 Shore A
Nippelwerkstoff: Aluminium
Anschluss: M5-AG
Faltenanzahl: 1,5
Vakuumanschluss: M5-AG

### Konstruktionsdaten



Attribut	Wert
d2	3 mm
Dmax(S)	8 mm
dn	2 mm
Ds	5,70 mm
G1	M5-AG
H	14 mm
LG1	4,50 mm
SW1	8 mm
Z (Hub)	2 mm

### Technische Daten

Attribut	Wert
Saugerwerkstoff	Nitrilkautschuk NBR
Materialhärte [Shore A]	55 Shore A
Baugröße	6
Faltenanzahl	1,50
Anschluss	M5-AG
Werkstückradius min. (konvex)	4 mm
Volumen	0,11 cm <sup>3</sup>
Saugkraft	0,40 N

## Balgsauggreifer (rund)

FSGA 6 NBR-55 M5-AG

Art-Nr...:10.01.06.02994

<https://www.schmalz.com/10.01.06.02994>

Abreißkraft	1,40 N
Schlauchinnendurchmesser (empf.) d	4 mm
Gewicht	1,50 g
Produktfamilie	FSGA

### Ersatzteile



#### SA-NIP N004 M5-AG DN200

Art-Nr...:10.01.01.03526

Gewinde G1: M5-AG

Länge L1: 13,5 mm

Einbaulänge: 5 mm

Normteilewerkstoff: Aluminium



#### FGA 6 NBR-55 N004

Art-Nr...:10.01.06.02981

Baugröße: 6

Saugerwerkstoff: Nitrilkautschuk NBR

Materialhärte [Shore A]: 55 Shore A

Faltenanzahl: 1,5