

Balgsauggreifer (rund)

FSGA 6 HT1-60 M5-IG

Art-Nr.: 10.01.06.03000

<https://www.schmalz.com/10.01.06.03000>

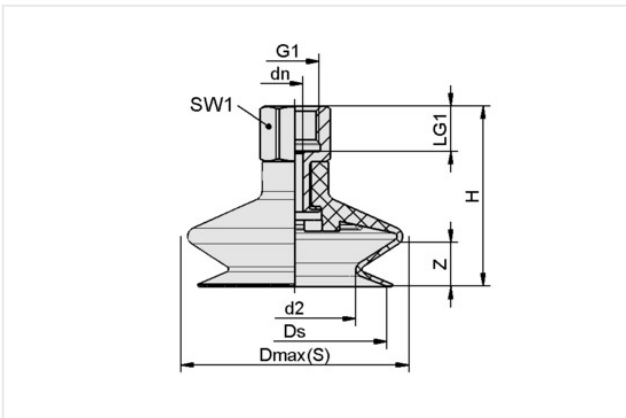
Startseite > Vakuumtechnik für die Automation > Vakuum-Komponenten > Vakuum-Sauggreifer > Balgsauggreifer (rund) > Balgsauggreifer FSGA (1,5 Falten) > FSGA 6 HT1-60 M5-IG

Balgsauggreifer (rund) mit optimaler Anpassung auf unebenen Oberflächen



Baugröße: 6
Saugerwerkstoff: Hochtemp. Material HT1
Materialhärte [Shore A]: 60 Shore A
Nippelwerkstoff: Aluminium
Anschluss: M5-IG
Faltenanzahl: 1,5
Vakuumschluss: M5-IG

Konstruktionsdaten



Attribut	Wert
d2	3 mm
Dmax(S)	8 mm
dn	2 mm
Ds	5,70 mm
G1	M5-IG
H	19 mm
LG1	5,50 mm
SW1	8 mm
Z (Hub)	2 mm

Technische Daten

Attribut	Wert
Saugerwerkstoff	Hochtemp. Material HT1
Materialhärte [Shore A]	60 Shore A
Baugröße	6
Faltenanzahl	1,50
Anschluss	M5-IG
Werkstückradius min. (konvex)	4 mm
Volumen	0,10 cm ³
Saugkraft	0,40 N

Schmalz kontaktieren

J. Schmalz GmbH | Johannes-Schmalz-Str.1, DE-72293 Glatten | +49 7443 2403-105 | kundencenter@schmalz.de

Balgsauggreifer (rund)

FSGA 6 HT1-60 M5-IG

Art-Nr...:10.01.06.03000

<https://www.schmalz.com/10.01.06.03000>

Abreißkraft	1,40 N
Schlauchinnendurchmesser (empf.) d	4 mm
Gewicht	1,50 g
Produktfamilie	FSGA

Zubehör



SPI 6 PEEK

Art-Nr...:10.01.06.03279

Baugröße: 6

Normteilewerkstoff: Polyetheretherketon

Ersatzteile



SA-NIP N004 M5-IG DN200

Art-Nr...:10.01.01.03518

Gewinde G1: M5-IG

Länge L1: 14 mm

Einbaulänge: 10 mm

Normteilewerkstoff: Aluminium

Balgsauggreifer (rund)

FSGA 6 HT1-60 M5-IG

Art-Nr...:10.01.06.03000

<https://www.schmalz.com/10.01.06.03000>



FGA 6 HT1-60 N004

Art-Nr...:10.01.06.02603

Baugröße: 6

Saugerwerkstoff: Hochtemp. Material HT1

Materialhärte [Shore A]: 60 Shore A

Faltenanzahl: 1,5