

Balgsauggreifer NBR (rund)

SAB 60 NBR-60 G3/8-IG

Artikel-Nr.:10.01.06.00674

<https://www.schmalz.com/10.01.06.00674>

Startseite > Vakuumtechnik für die Automation > Vakuum-Komponenten > Vakuum-Sauggreifer > Sauggreifer für Blechhandhabung >

Balgsauggreifer SAB (1,5 Falten) > SAB 60 NBR-60 G3/8-IG

Balgsauggreifer (rund) für höchste Dynamik auf gewölbten sowie geölten Oberflächen



Baugröße: 60

Saugerwerkstoff: Nitrilkautschuk NBR

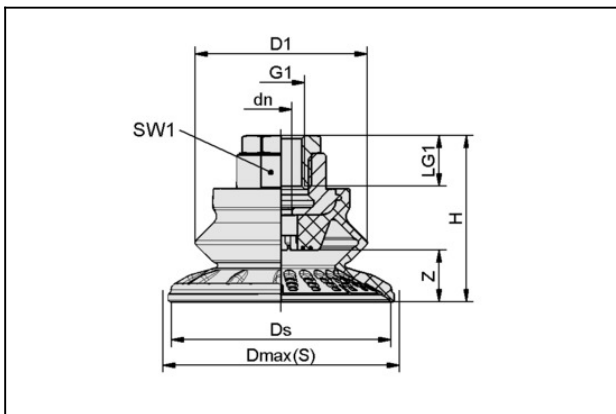
Werkstoffhärte: 60 °Sh

Vakuumschluss: G3/8"-IG

Nippelwerkstoff: Aluminium

Faltenanzahl: 1.5

Konstruktionsdaten



Attribut	Wert
dn	6 mm
D1	48 mm
Dmax(S)	67 mm
Ds	61,1 mm
G1	G3/8"-IG
H	41,3 mm
LG1	15 mm
SW1	22 mm
Z (Hub)	14,5 mm

Balgsauggreifer NBR (rund)

SAB 60 NBR-60 G3/8-IG

Artikel-Nr.:10.01.06.00674

<https://www.schmalz.com/10.01.06.00674>



Technische Daten

Attribut	Wert
Saugkraft	82 N
Abreißkraft	130 N
Querkraft	82 N
Querkraft geölte Oberfläche	77 N
Volumen	28,8 cm ³
Werkstückradius min. (konvex)	65 mm
Schlauchinnendurchmesser (empf.) d	6 mm
Baugröße	60
Saugerwerkstoff	Nitrilkautschuk NBR
Materialhärte [Shore A]	60.0 Shore A
Gewicht	40 g
Produktfamilie	SAB
Faltenanzahl	1,5

Hinweis: Saugkraft: Die Saugkraftangaben sind theoretische Werte bei -0,6 bar Vakuum sowie trockener, glatter und ebener Werkstückoberfläche - sie werden ohne Sicherheitsfaktoren angegeben
Querkraft: Die Querkraftangaben sind gemessene Werte bei -0,6 bar Vakuum bei trockener bzw. geölter und glatter, ebener Werkstückoberfläche. Je nach Werkstückoberfläche und Beschaffenheit können die tatsächlichen Werte abweichen. Schlauchinnendurchmesser: Der empfohlene Schlauchdurchmesser bezieht sich auf eine Schlauchlänge von ca. 2 m