

Balgsauggreifer NBR (rund)

SAB 100 NBR-60 G3/8-IG

Artikel-Nr.:10.01.06.00678

<https://www.schmalz.com/10.01.06.00678>

Startseite > Vakuumtechnik für die Automation > Vakuum-Komponenten > Vakuum-Sauggreifer > Sauggreifer für Blechhandhabung >

Balgsauggreifer SAB (1,5 Falten) > SAB 100 NBR-60 G3/8-IG

Balgsauggreifer (rund) für höchste Dynamik auf gewölbten sowie geölten Oberflächen



Baugröße: 100

Saugerwerkstoff: Nitrilkautschuk NBR

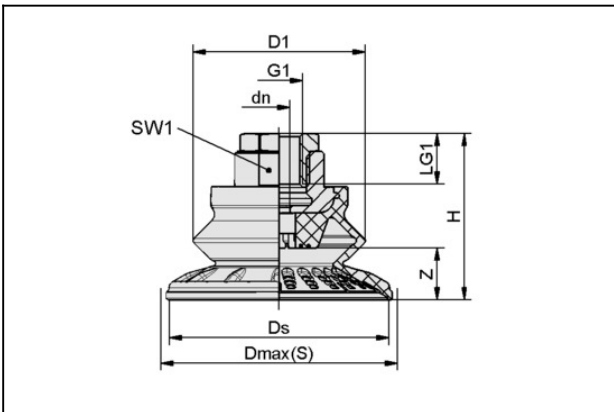
Werkstoffhärte: 60 °Sh

Vakuumschluss: G3/8"-IG

Nippelwerkstoff: Aluminium

Faltenanzahl: 1.5

Konstruktionsdaten



Attribut	Wert
dn	6 mm
D1	77 mm
Dmax(S)	110 mm
Ds	100,8 mm
G1	G3/8"-IG
H	56,6 mm
LG1	15 mm
SW1	22 mm
Z (Hub)	25,8 mm

Balgsauggreifer NBR (rund)

SAB 100 NBR-60 G3/8-IG

Artikel-Nr.:10.01.06.00678

<https://www.schmalz.com/10.01.06.00678>



Technische Daten

Attribut	Wert
Saugkraft	190 N
Abreißkraft	357 N
Querkraft	220 N
Querkraft geölte Oberfläche	214 N
Volumen	115 cm ³
Werkstückradius min. (konvex)	90 mm
Schlauchinnendurchmesser (empf.) d	6 mm
Baugröße	100
Saugerwerkstoff	Nitrilkautschuk NBR
Materialhärte [Shore A]	60.0 Shore A
Gewicht	88,2 g
Produktfamilie	SAB
Faltenanzahl	1,5

Hinweis: Saugkraft: Die Saugkraftangaben sind theoretische Werte bei -0,6 bar Vakuum sowie trockener, glatter und ebener Werkstückoberfläche - sie werden ohne Sicherheitsfaktoren angegeben
Querkraft: Die Querkraftangaben sind gemessene Werte bei -0,6 bar Vakuum bei trockener bzw. geölter und glatter, ebener Werkstückoberfläche. Je nach Werkstückoberfläche und Beschaffenheit können die tatsächlichen Werte abweichen. Schlauchinnendurchmesser: Der empfohlene Schlauchdurchmesser bezieht sich auf eine Schlauchlänge von ca. 2 m