

## Balgsauggreifer NBR (rund)

SAB 125 NBR-60 G3/8-IG

Artikel-Nr.:10.01.06.00680

<https://www.schmalz.com/10.01.06.00680>

Startseite > Vakuumtechnik für die Automation > Vakuum-Komponenten > Vakuum-Sauggreifer > Sauggreifer für Blechhandhabung >

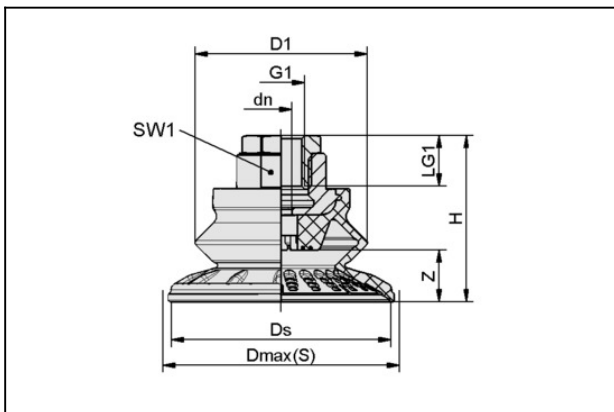
Balgsauggreifer SAB (1,5 Falten) > SAB 125 NBR-60 G3/8-IG

### Balgsauggreifer (rund) für höchste Dynamik auf gewölbten sowie geölten Oberflächen



Baugröße: 125  
 Saugerwerkstoff: Nitrilkautschuk NBR  
 Werkstoffhärte: 60 °Sh  
 Vakuumschluss: G3/8"-IG  
 Nippelwerkstoff: Aluminium  
 Faltenanzahl: 1.5

#### Konstruktionsdaten



Attribut	Wert
dn	9 mm
D1	94 mm
Dmax(S)	135 mm
Ds	126 mm
G1	G3/8"-IG
H	67,8 mm
LG1	15 mm
SW1	22 mm
Z (Hub)	32 mm

# Balgsauggreifer NBR (rund)

## SAB 125 NBR-60 G3/8-IG

Artikel-Nr.:10.01.06.00680

<https://www.schmalz.com/10.01.06.00680>



### Technische Daten

Attribut	Wert
Saugkraft	250 N
Abreißkraft	558 N
Querkraft	352 N
Querkraft geölte Oberfläche	335 N
Volumen	220 cm <sup>3</sup>
Werkstückradius min. (konvex)	140 mm
Schlauchinnendurchmesser (empf.) d	9 mm
Baugröße	125
Saugerwerkstoff	Nitrilkautschuk NBR
Materialhärte [Shore A]	60 Shore A
Gewicht	170,2 g
Produktfamilie	SAB
Faltenanzahl	1,5

Hinweis: Saugkraft: Die Saugkraftangaben sind theoretische Werte bei -0,6 bar Vakuum sowie trockener, glatter und ebener Werkstückoberfläche - sie werden ohne Sicherheitsfaktoren angegeben  
Querkraft: Die Querkraftangaben sind gemessene Werte bei -0,6 bar Vakuum bei trockener bzw. geölter und glatter, ebener Werkstückoberfläche. Je nach Werkstückoberfläche und Beschaffenheit können die tatsächlichen Werte abweichen. Schlauchinnendurchmesser: Der empfohlene Schlauchdurchmesser bezieht sich auf eine Schlauchlänge von ca. 2 m