

Balgsauggreifer NBR (rund)

SAB 40 NBR-60 G1/4-AG

Artikel-Nr.:10.01.06.00803

<https://www.schmalz.com/10.01.06.00803>

Startseite > Vakuumtechnik für die Automation > Vakuum-Komponenten > Vakuum-Sauggreifer > Sauggreifer für Blechhandhabung >

Balgsauggreifer SAB (1,5 Falten) > SAB 40 NBR-60 G1/4-AG

Balgsauggreifer (rund) für höchste Dynamik auf gewölbten sowie geölten Oberflächen



Baugröße: 40

Saugerwerkstoff: Nitrilkautschuk NBR

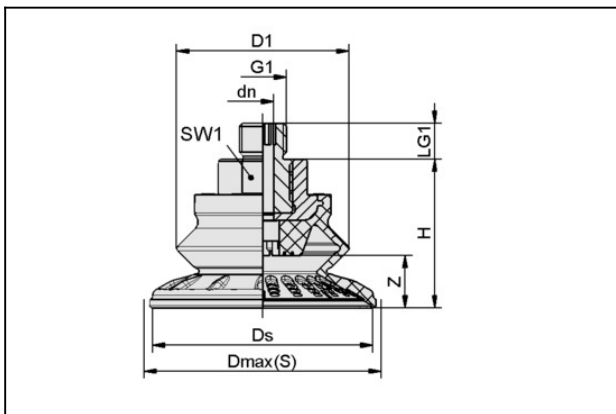
Werkstoffhärte: 60 °Sh

Vakuumanchluss: G1/4"-AG

Nippelwerkstoff: Aluminium

Faltenanzahl: 1.5

Konstruktionsdaten



Attribut	Wert
dn	4 mm
D1	32 mm
Dmax(S)	45 mm
Ds	40,1 mm
G1	G1/4"-AG
H	28,8 mm
LG1	10 mm
SW1	17 mm
Z (Hub)	10 mm

Balgsauggreifer NBR (rund)

SAB 40 NBR-60 G1/4-AG

Artikel-Nr.:10.01.06.00803

<https://www.schmalz.com/10.01.06.00803>



Technische Daten

Attribut	Wert
Saugkraft	38 N
Abreißkraft	59 N
Querkraft	36 N
Querkraft geölte Oberfläche	33 N
Volumen	8,68 cm ³
Werkstückradius min. (konvex)	40 mm
Schlauchinnendurchmesser (empf.) d	4 mm
Baugröße	40
Saugerwerkstoff	Nitrilkautschuk NBR
Materialhärte [Shore A]	60 Shore A
Gewicht	19,6 g
Produktfamilie	SAB
Faltenanzahl	1,5

Hinweis: Saugkraft: Die Saugkraftangaben sind theoretische Werte bei -0,6 bar Vakuum sowie trockener, glatter und ebener Werkstückoberfläche - sie werden ohne Sicherheitsfaktoren angegeben
Querkraft: Die Querkraftangaben sind gemessene Werte bei -0,6 bar Vakuum bei trockener bzw. geölter und glatter, ebener Werkstückoberfläche. Je nach Werkstückoberfläche und Beschaffenheit können die tatsächlichen Werte abweichen. Schlauchinnendurchmesser: Der empfohlene Schlauchdurchmesser bezieht sich auf eine Schlauchlänge von ca. 2 m