

## Balgsauggreifer NBR (rund)

### SAB 50 NBR-60 G1/4-AG

Artikel-Nr.:10.01.06.00804

<https://www.schmalz.com/10.01.06.00804>

Startseite > Vakuumtechnik für die Automation > Vakuum-Komponenten > Vakuum-Sauggreifer > Sauggreifer für Blechhandhabung >

Balgsauggreifer SAB (1,5 Falten) > SAB 50 NBR-60 G1/4-AG

## Balgsauggreifer (rund) für höchste Dynamik auf gewölbten sowie geölten Oberflächen



Baugröße: 50

Saugerwerkstoff: Nitrilkautschuk NBR

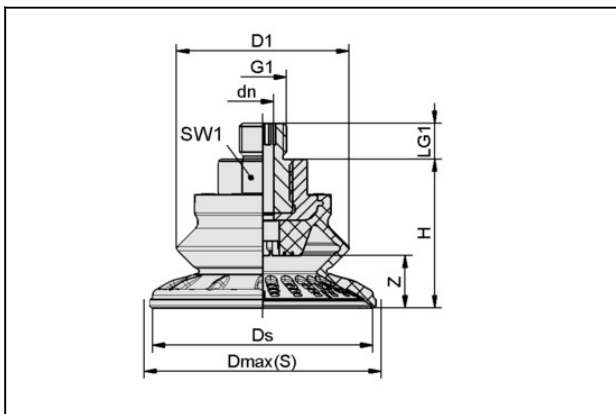
Werkstoffhärte: 60 °Sh

Vakuumschluss: G1/4"-AG

Nippelwerkstoff: Aluminium

Faltenanzahl: 1.5

## Konstruktionsdaten



Attribut	Wert
dn	6 mm
D1	39,5 mm
Dmax(S)	56 mm
Ds	50,1 mm
G1	G1/4"-AG
H	36,9 mm
LG1	10 mm
SW1	22 mm
Z (Hub)	11,5 mm

# Balgsauggreifer NBR (rund)

## SAB 50 NBR-60 G1/4-AG

Artikel-Nr.:10.01.06.00804

<https://www.schmalz.com/10.01.06.00804>



### Technische Daten

Attribut	Wert
Saugkraft	53 N
Abreißkraft	87 N
Querkraft	55 N
Querkraft geölte Oberfläche	52 N
Volumen	16,1 cm <sup>3</sup>
Werkstückradius min. (konvex)	50 mm
Schlauchinnendurchmesser (empf.) d	4 mm
Baugröße	50
Saugerwerkstoff	Nitrilkautschuk NBR
Materialhärte [Shore A]	60 Shore A
Gewicht	41,4 g
Produktfamilie	SAB
Faltenanzahl	1,5

Hinweis: Saugkraft: Die Saugkraftangaben sind theoretische Werte bei -0,6 bar Vakuum sowie trockener, glatter und ebener Werkstückoberfläche - sie werden ohne Sicherheitsfaktoren angegeben  
Querkraft: Die Querkraftangaben sind gemessene Werte bei -0,6 bar Vakuum bei trockener bzw. geölter und glatter, ebener Werkstückoberfläche. Je nach Werkstückoberfläche und Beschaffenheit können die tatsächlichen Werte abweichen. Schlauchinnendurchmesser: Der empfohlene Schlauchdurchmesser bezieht sich auf eine Schlauchlänge von ca. 2 m