

Balgsauggreifer NBR (rund)

SAB 125 NBR-60 G1/4-IG

Artikel-Nr.:10.01.06.00854

<https://www.schmalz.com/10.01.06.00854>

Startseite > Vakuumtechnik für die Automation > Vakuum-Komponenten > Vakuum-Sauggreifer > Sauggreifer für Blechhandhabung >

Balgsauggreifer SAB (1,5 Falten) > SAB 125 NBR-60 G1/4-IG

Balgsauggreifer (rund) für höchste Dynamik auf gewölbten sowie geölten Oberflächen



Baugröße: 125

Saugerwerkstoff: Nitrilkautschuk NBR

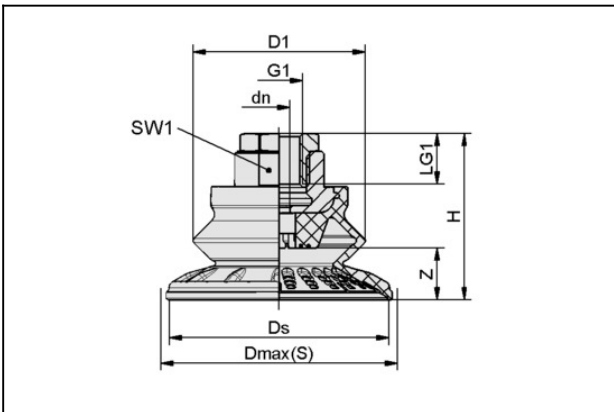
Werkstoffhärte: 60 °Sh

Vakuumschluss: G1/4"-IG

Nippelwerkstoff: Messing vernickelt

Faltenanzahl: 1.5

Konstruktionsdaten



| Attribut | Wert |
|----------|----------|
| dn | 6 mm |
| D1 | 94 mm |
| Dmax(S) | 135 mm |
| Ds | 126 mm |
| G1 | G1/4"-IG |
| H | 72,8 mm |
| LG1 | 20 mm |
| SW1 | 22 mm |
| Z (Hub) | 32 mm |

Balgsauggreifer NBR (rund)

SAB 125 NBR-60 G1/4-IG

Artikel-Nr.:10.01.06.00854

<https://www.schmalz.com/10.01.06.00854>



Technische Daten

| Attribut | Wert |
|------------------------------------|---------------------|
| Saugkraft | 250 N |
| Abreißkraft | 558 N |
| Querkraft | 352 N |
| Querkraft geölte Oberfläche | 335 N |
| Volumen | 220 cm ³ |
| Werkstückradius min. (konvex) | 140 mm |
| Schlauchinnendurchmesser (empf.) d | 9 mm |
| Baugröße | 125 |
| Saugerwerkstoff | Nitrilkautschuk NBR |
| Materialhärte [Shore A] | 60.0 Shore A |
| Gewicht | 183,1 g |
| Produktfamilie | SAB |
| Faltenanzahl | 1,5 |

Hinweis: Saugkraft: Die Saugkraftangaben sind theoretische Werte bei -0,6 bar Vakuum sowie trockener, glatter und ebener Werkstückoberfläche - sie werden ohne Sicherheitsfaktoren angegeben
Querkraft: Die Querkraftangaben sind gemessene Werte bei -0,6 bar Vakuum bei trockener bzw. geölter und glatter, ebener Werkstückoberfläche. Je nach Werkstückoberfläche und Beschaffenheit können die tatsächlichen Werte abweichen. Schlauchinnendurchmesser: Der empfohlene Schlauchdurchmesser bezieht sich auf eine Schlauchlänge von ca. 2 m