

## Balgsauggreifer NBR (rund)

### SAB 30 NBR-60 G3/8-IG

Artikel-Nr.:10.01.06.01198

<https://www.schmalz.com/10.01.06.01198>

Startseite > Vakuumtechnik für die Automation > Vakuum-Komponenten > Vakuum-Sauggreifer > Sauggreifer für Blechhandhabung >

Balgsauggreifer SAB (1,5 Falten) > SAB 30 NBR-60 G3/8-IG

## Balgsauggreifer (rund) für höchste Dynamik auf gewölbten sowie geölten Oberflächen



Baugröße: 30

Saugerwerkstoff: Nitrilkautschuk NBR

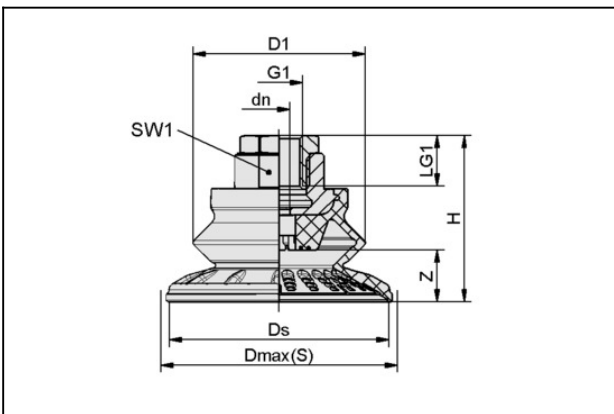
Werkstoffhärte: 60 °Sh

Vakuumschluss: G3/8"-IG

Nippelwerkstoff: Messing vernickelt

Faltenanzahl: 1.5

## Konstruktionsdaten



Attribut	Wert
dn	4 mm
D1	32 mm
Dmax(S)	34 mm
Ds	30,6 mm
G1	G3/8"-IG
H	44 mm
LG1	9,5 mm
SW1	22 mm
Z (Hub)	9 mm

# Balgsauggreifer NBR (rund)

## SAB 30 NBR-60 G3/8-IG

Artikel-Nr.:10.01.06.01198

<https://www.schmalz.com/10.01.06.01198>



### Technische Daten

Attribut	Wert
Saugkraft	22 N
Abreißkraft	33 N
Querkraft	30 N
Querkraft geölte Oberfläche	13 N
Volumen	5,73 cm <sup>3</sup>
Werkstückradius min. (konvex)	40 mm
Schlauchinnendurchmesser (empf.) d	4 mm
Baugröße	30
Saugerwerkstoff	Nitrilkautschuk NBR
Materialhärte [Shore A]	60 Shore A
Gewicht	45,3 g
Produktfamilie	SAB
Faltenanzahl	1,5

Hinweis: Saugkraft: Die Saugkraftangaben sind theoretische Werte bei -0,6 bar Vakuum sowie trockener, glatter und ebener Werkstückoberfläche - sie werden ohne Sicherheitsfaktoren angegeben  
Querkraft: Die Querkraftangaben sind gemessene Werte bei -0,6 bar Vakuum bei trockener bzw. geölter und glatter, ebener Werkstückoberfläche. Je nach Werkstückoberfläche und Beschaffenheit können die tatsächlichen Werte abweichen. Schlauchinnendurchmesser: Der empfohlene Schlauchdurchmesser bezieht sich auf eine Schlauchlänge von ca. 2 m