

Glockensauggreifer (rund)

SAX 50 ED-85 G3/8-AG

Artikel-Nr.:10.01.19.00197

<https://www.schmalz.com/10.01.19.00197>

Startseite > Vakuumtechnik für die Automation > Vakuum-Komponenten > Vakuum-Sauggreifer > Sauggreifer für Blechhandhabung >

Glockensauggreifer SAX > SAX 50 ED-85 G3/8-AG

High-Speed Glockensauggreifer (rund) mit Connector für max. Dynamik auf stark gewölbten und geölten Flächen



Baugröße: 50

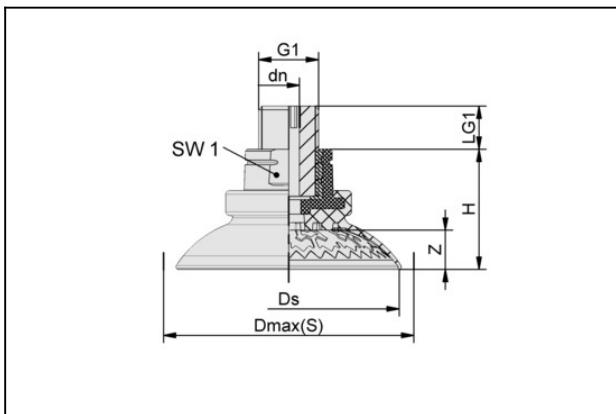
Saugerwerkstoff: Elastodur

Werkstoffhärte: 85 °Sh

Vakuumschluss: G3/8"-AG

Nippelwerkstoff: Aluminium

Konstruktionsdaten



Attribut	Wert
dn	6,1 mm
Dmax(S)	58,4 mm
Ds	51,5 mm
G1	G3/8"-AG
H	29,6 mm
LG1	12 mm
SW1	22 mm
Z (Hub)	8,4 mm

Technische Daten

Kontakt zu Schmalz

J. Schmalz GmbH | Johannes-Schmalz-Straße, 72293 Glatten, Deutschland | +49 7443 2403-102 | customercenter@schmalz.de

Glockensauggreifer (rund)

SAX 50 ED-85 G3/8-AG

Artikel-Nr.:10.01.19.00197

<https://www.schmalz.com/10.01.19.00197>



Attribut	Wert
Saugkraft	109 N
Querkraft	74 N
Querkraft geölte Oberfläche	110 N
Volumen	15,2 cm ³
Werkstückradius min. (konvex)	25 mm
Baugröße	50
Anschluss	G3/8"-AG
Faltenanzahl	0
Saugerwerkstoff	Elastodur
Materialhärte [Shore A]	85 Shore A
Gewicht	31,7 g
Produktfamilie	SAX
