

## Glockensauggreifer (rund)

### SAX 40 ED-85 G1/4-AG

Artikel-Nr.:10.01.19.00214

<https://www.schmalz.com/10.01.19.00214>

Startseite > Vakuumtechnik für die Automation > Vakuum-Komponenten > Vakuum-Sauggreifer > Sauggreifer für Blechhandhabung >

Glockensauggreifer SAX > SAX 40 ED-85 G1/4-AG

## High-Speed Glockensauggreifer (rund) mit Connector für max. Dynamik auf stark gewölbten und geölten Flächen



Baugröße: 40

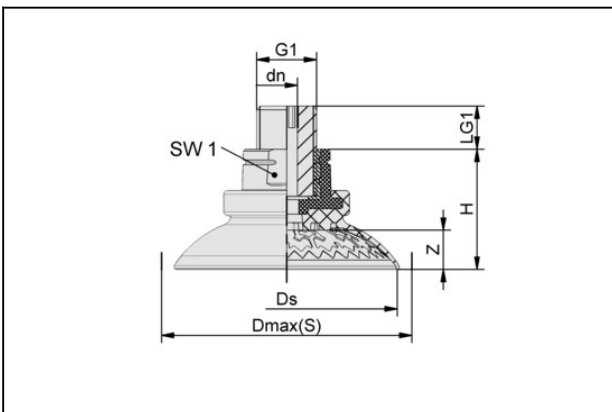
Saugerwerkstoff: Elastodur

Werkstoffhärte: 85 °Sh

Vakuumanchluss: G1/4"-AG

Nippelwerkstoff: Aluminium

### Konstruktionsdaten



Attribut	Wert
dn	6,1 mm
Dmax(S)	45,4 mm
Ds	41,3 mm
G1	G1/4"-AG
H	29,3 mm
LG1	14,5 mm
SW1	22 mm
Z (Hub)	7,1 mm

### Technische Daten

#### Kontakt zu Schmalz

J. Schmalz GmbH | Johannes-Schmalz-Straße, 72293 Glatten, Deutschland | +49 7443 2403-102 | [customercenter@schmalz.de](mailto:customercenter@schmalz.de)

# Glockensauggreifer (rund)

## SAX 40 ED-85 G1/4-AG

Artikel-Nr.:10.01.19.00214

<https://www.schmalz.com/10.01.19.00214>



<b>Attribut</b>	<b>Wert</b>
Saugkraft	69 N
Querkraft	49 N
Querkraft geölte Oberfläche	71 N
Volumen	8,5 cm <sup>3</sup>
Werkstückradius min. (konvex)	25 mm
Baugröße	40
Anschluss	G1/4"-AG
Faltenanzahl	0
Saugerwerkstoff	Elastodur
Materialhärte [Shore A]	85 Shore A
Gewicht	33,5 g
Produktfamilie	SAX