

Glockensauggreifer (rund)

SAX 50 ED-85 G1/4-AG

Artikel-Nr.:10.01.19.00215

<https://www.schmalz.com/10.01.19.00215>

Startseite > Vakuumtechnik für die Automation > Vakuum-Komponenten > Vakuum-Sauggreifer > Sauggreifer für Blechhandhabung >

Glockensauggreifer SAX > SAX 50 ED-85 G1/4-AG

High-Speed Glockensauggreifer (rund) mit Connector für max. Dynamik auf stark gewölbten und geölten Flächen



Baugröße: 50

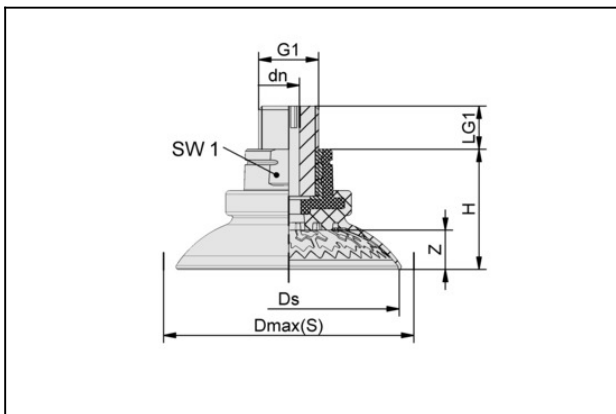
Saugerwerkstoff: Elastodur

Werkstoffhärte: 85 °Sh

Vakuumanchluss: G1/4"-AG

Nippelwerkstoff: Aluminium

Konstruktionsdaten



| Attribut | Wert |
|----------|----------|
| dn | 6,1 mm |
| Dmax(S) | 58,4 mm |
| Ds | 51,5 mm |
| G1 | G1/4"-AG |
| H | 29,6 mm |
| LG1 | 14,5 mm |
| SW1 | 22 mm |
| Z (Hub) | 8,4 mm |

Technische Daten

Kontakt zu Schmalz

J. Schmalz GmbH | Johannes-Schmalz-Straße, 72293 Glatten, Deutschland | +49 7443 2403-102 | customercenter@schmalz.de

Glockensauggreifer (rund)

SAX 50 ED-85 G1/4-AG

Artikel-Nr.:10.01.19.00215

<https://www.schmalz.com/10.01.19.00215>



| Attribut | Wert |
|-------------------------------|----------------------|
| Saugkraft | 109 N |
| Querkraft | 74 N |
| Querkraft geölte Oberfläche | 110 N |
| Volumen | 15,2 cm ³ |
| Werkstückradius min. (konvex) | 25 mm |
| Baugröße | 50 |
| Anschluss | G1/4"-AG |
| Faltenanzahl | 0 |
| Saugerwerkstoff | Elastodur |
| Materialhärte [Shore A] | 85 Shore A |
| Gewicht | 34,7 g |
| Produktfamilie | SAX |