

Glockensauggreifer (rund)

SAX 60 ED-85 G1/4-AG

Artikel-Nr.:10.01.19.00216

<https://www.schmalz.com/10.01.19.00216>

Startseite > Vakuumtechnik für die Automation > Vakuum-Komponenten > Vakuum-Sauggreifer > Sauggreifer für Blechhandhabung >

Glockensauggreifer SAX > SAX 60 ED-85 G1/4-AG

High-Speed Glockensauggreifer (rund) mit Connector für max. Dynamik auf stark gewölbten und geölten Flächen



Baugröße: 60

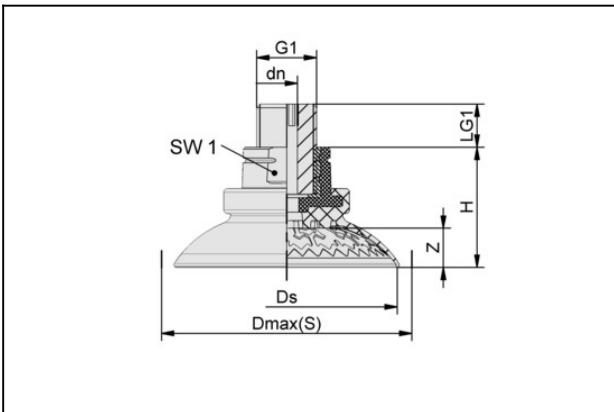
Saugerwerkstoff: Elastodur

Werkstoffhärte: 85 °Sh

Vakuumanchluss: G1/4"-AG

Nippelwerkstoff: Aluminium

Konstruktionsdaten



Attribut	Wert
dn	6,1 mm
Dmax(S)	69,7 mm
Ds	61,5 mm
G1	G1/4"-AG
H	33,4 mm
LG1	14,5 mm
SW1	22 mm
Z (Hub)	10,9 mm

Technische Daten

Kontakt zu Schmalz

J. Schmalz GmbH | Johannes-Schmalz-Straße, 72293 Glatten, Deutschland | +49 7443 2403-102 | customercenter@schmalz.de

Glockensauggreifer (rund)

SAX 60 ED-85 G1/4-AG

Artikel-Nr.:10.01.19.00216

<https://www.schmalz.com/10.01.19.00216>



Attribut	Wert
Saugkraft	154 N
Querkraft	107 N
Querkraft geölte Oberfläche	155 N
Volumen	25,2 cm ³
Werkstückradius min. (konvex)	30 mm
Baugröße	60
Anschluss	G1/4"-AG
Faltenanzahl	0
Saugerwerkstoff	Elastodur
Materialhärte [Shore A]	85 Shore A
Gewicht	38 g
Produktfamilie	SAX
