

## Balgsauggreifer (rund)

### SPB1 10 ED-65 M5-AG

Artikel-Nr.:10.01.06.03489

<https://www.schmalz.com/10.01.06.03489>

Startseite > Vakuumtechnik für die Automation > Vakuum-Komponenten > Vakuum-Sauggreifer > Sauggreifer für die Verpackungsindustrie >

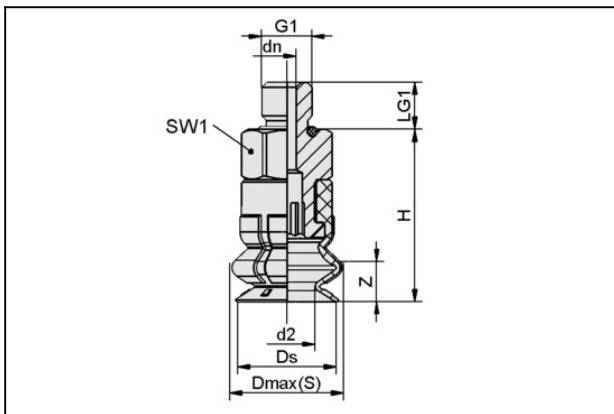
Balgsauggreifer SPB1 (1,5 Falten) > SPB1 10 ED-65 M5-AG

## Balgsauggreifer (rund) für besonders unebene Werkstücke



Baugröße: 10  
 Saugerwerkstoff: Elastodur  
 Werkstoffhärte: 65 °Sh  
 Gewinde G1: M5-AG  
 Faltenanzahl: 1.5

## Konstruktionsdaten



Attribut	Wert
d2	5,6 mm
dn	1,8 mm
Dmax(S)	11,3 mm
Ds	9,8 mm
G1	M5-AG
H	17,1 mm
LG1	4,7 mm
SW1	8 mm
Z (Hub)	4 mm

## Technische Daten

### Kontakt zu Schmalz

J. Schmalz GmbH | Johannes-Schmalz-Straße, 72293 Glatten, Deutschland | +49 7443 2403-102 | [customercenter@schmalz.de](mailto:customercenter@schmalz.de)

# Balgsauggreifer (rund)

## SPB1 10 ED-65 M5-AG

Artikel-Nr.:10.01.06.03489

<https://www.schmalz.com/10.01.06.03489>



Attribut	Wert
Saugkraft	1,5 N
Abreißkraft	4 N
Querkraft	2 N
Volumen	0,454 cm <sup>3</sup>
Werkstückradius min. (konvex)	5 mm
Schlauchinnendurchmesser (empf.) d	4 mm
Baugröße	10
Faltenanzahl	1,5
Saugerwerkstoff	Elastodur
Materialhärte [Shore A]	65 Shore A
Gewicht	1,6 g
Produktfamilie	SPB1

### Ersatzteile



#### SC 030 M5-AG

Artikel-Nr.10.01.06.02802

Anbindungselement für Sauggreifer "SchmalzConnector"

Anbindungstyp: 030

Vakuumschluss: M5-AG

Gesamtlänge: 15.5 mm

Einbaulänge: 5 mm

Nenndurchmesser dn: 1.8 mm

## Balgsauggreifer (rund)

SPB1 10 ED-65 M5-AG

Artikel-Nr.:10.01.06.03489

<https://www.schmalz.com/10.01.06.03489>



### SPB1 10 ED-65 SC030

Artikel-Nr.10.01.06.02782

Balgsauger (rund) mit 1,5 Falten für höchste Dynamik auf Kartonagen und eigenstabilen Verpackungen

Baugröße: 10

Saugerwerkstoff: Elastodur

Werkstoffhärte: 65 °Sh

Faltenanzahl: 1.5

## Zubehör



### SPI 8 PA SPB1-10

Artikel-Nr.10.01.06.03710

Einlegescheibe für Sauggreifer zur Verhinderung von Deformation des Werkstücks

Baugröße: 8

Material: Polyamid

Verwendung: SPB1-10