

Balgsauggreifer (rund)

SPB1 15 ED-65 G1/8-AG

Artikel-Nr.:10.01.06.03490

<https://www.schmalz.com/10.01.06.03490>

Startseite > Vakuumtechnik für die Automation > Vakuum-Komponenten > Vakuum-Sauggreifer > Sauggreifer für die Verpackungsindustrie >

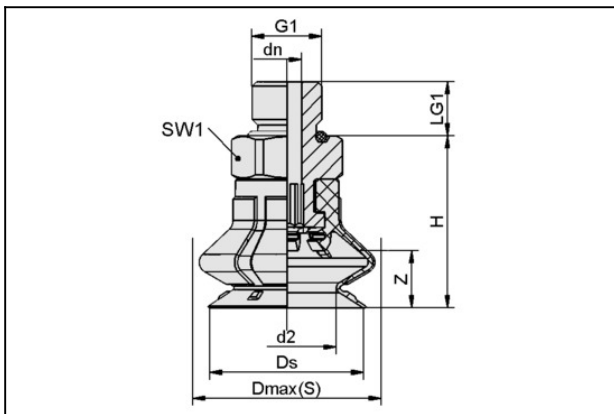
Balgsauggreifer SPB1 (1,5 Falten) > SPB1 15 ED-65 G1/8-AG

Balgsauggreifer (rund) für besonders unebene Werkstücke



Baugröße: 15
 Saugerwerkstoff: Elastodur
 Werkstoffhärte: 65 °Sh
 Gewinde G1: G1/8"-AG
 Faltenanzahl: 1.5

Konstruktionsdaten



Attribut	Wert
d2	9,5 mm
dn	4,1 mm
Dmax(S)	19,7 mm
Ds	15,4 mm
G1	G1/8"-AG
H	21 mm
LG1	7,5 mm
SW1	14 mm
Z (Hub)	6 mm

Technische Daten

Kontakt zu Schmalz

J. Schmalz GmbH | Johannes-Schmalz-Straße, 72293 Glatten, Deutschland | +49 7443 2403-102 | customercenter@schmalz.de

Balgsauggreifer (rund)

SPB1 15 ED-65 G1/8-AG

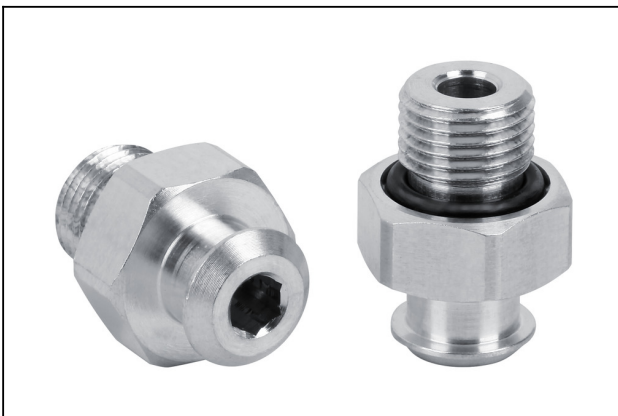
Artikel-Nr.:10.01.06.03490

<https://www.schmalz.com/10.01.06.03490>



Attribut	Wert
Saugkraft	4,3 N
Abreißkraft	9 N
Querkraft	5 N
Volumen	1,498 cm ³
Werkstückradius min. (konvex)	7,5 mm
Schlauchinnendurchmesser (empf.) d	4 mm
Baugröße	15
Faltenanzahl	1,5
Saugerwerkstoff	Elastodur
Materialhärte [Shore A]	65 Shore A
Gewicht	5,5 g
Produktfamilie	SPB1

Ersatzteile



SC 040 G1/8-AG

Artikel-Nr.10.01.06.02490

Anbindungselement für Sauggreifer "SchmalzConnector"

Anbindungstyp: 040

Vakuumschluss: G1/8"-AG

Gesamtlänge: 20.2 mm

Einbaulänge: 6 mm

Nenn Durchmesser dn: 4.1 mm

Balgsauggreifer (rund)

SPB1 15 ED-65 G1/8-AG

Artikel-Nr.:10.01.06.03490

<https://www.schmalz.com/10.01.06.03490>



SPB1 15 ED-65 SC040

Artikel-Nr.10.01.06.02783

Balgsauger (rund) mit 1,5 Falten für höchste Dynamik auf Kartonagen und eigenstabilen Verpackungen

Baugröße: 15

Saugerwerkstoff: Elastodur

Werkstoffhärte: 65 °Sh

Faltenanzahl: 1.5

Zubehör



SPI 12 PA SPB1-15

Artikel-Nr.10.01.06.03709

Einlegescheibe für Sauggreifer zur Verhinderung von Deformation des Werkstücks

Baugröße: 12

Material: Polyamid

Verwendung: SPB1-15