

## Balgsauggreifer (rund)

### SPB1 15 ED-65 G1/8-IG

Artikel-Nr.:10.01.06.03491

<https://www.schmalz.com/10.01.06.03491>

Startseite > Vakuumtechnik für die Automation > Vakuum-Komponenten > Vakuum-Sauggreifer > Sauggreifer für die Verpackungsindustrie >

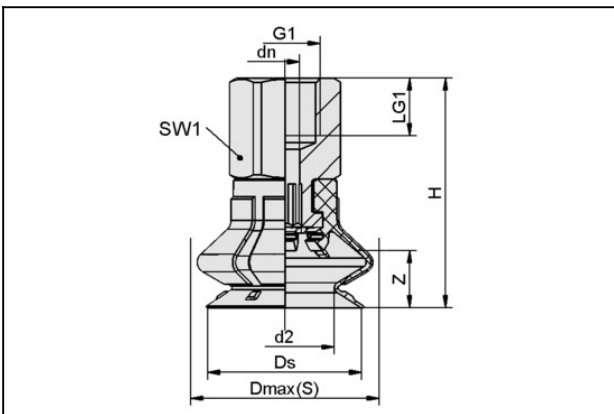
Balgsauggreifer SPB1 (1,5 Falten) > SPB1 15 ED-65 G1/8-IG

## Balgsauggreifer (rund) für besonders unebene Werkstücke



Baugröße: 15  
 Saugerwerkstoff: Elastodur  
 Werkstoffhärte: 65 °Sh  
 Gewinde G1: G1/8"-IG  
 Faltenanzahl: 1.5

## Konstruktionsdaten



Attribut	Wert
d2	9,5 mm
dn	4,1 mm
Dmax(S)	19,7 mm
Ds	15,4 mm
G1	G1/8"-IG
H	29 mm
LG1	8 mm
SW1	14 mm
Z (Hub)	6 mm

## Technische Daten

### Kontakt zu Schmalz

J. Schmalz GmbH | Johannes-Schmalz-Straße, 72293 Glatten, Deutschland | +49 7443 2403-102 | [customercenter@schmalz.de](mailto:customercenter@schmalz.de)

# Balgsauggreifer (rund)

## SPB1 15 ED-65 G1/8-IG

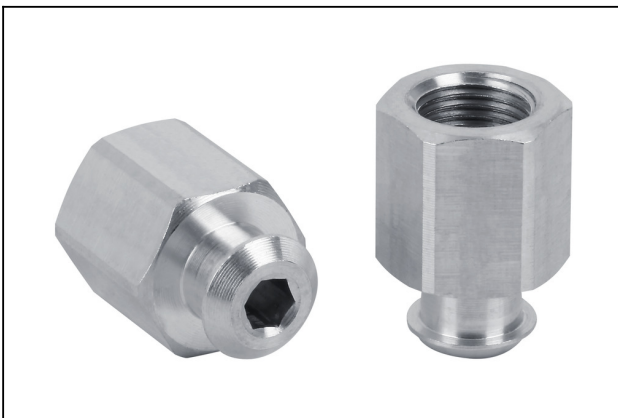
Artikel-Nr.:10.01.06.03491

<https://www.schmalz.com/10.01.06.03491>



Attribut	Wert
Saugkraft	4,3 N
Abreißkraft	9 N
Querkraft	5 N
Volumen	1,498 cm <sup>3</sup>
Werkstückradius min. (konvex)	7,5 mm
Schlauchinnendurchmesser (empf.) d	4 mm
Baugröße	15
Faltenanzahl	1,5
Saugerwerkstoff	Elastodur
Materialhärte [Shore A]	65 Shore A
Gewicht	6,6 g
Produktfamilie	SPB1

### Ersatzteile



#### SC 040 G1/8-IG

Artikel-Nr.10.01.06.02482

Anbindungselement für Sauggreifer "SchmalzConnector"

Anbindungstyp: 040

Vakuumschluss: G1/8"-IG

Gesamtlänge: 20.7 mm

Einbaulänge: 14 mm

Nenn Durchmesser dn: 4.1 mm

## Balgsauggreifer (rund)

SPB1 15 ED-65 G1/8-IG

Artikel-Nr.:10.01.06.03491

<https://www.schmalz.com/10.01.06.03491>



### SPB1 15 ED-65 SC040

Artikel-Nr.10.01.06.02783

Balgsauger (rund) mit 1,5 Falten für höchste Dynamik auf Kartonagen und eigenstabilen Verpackungen

Baugröße: 15

Saugerwerkstoff: Elastodur

Werkstoffhärte: 65 °Sh

Faltenanzahl: 1.5

## Zubehör



### SPI 12 PA SPB1-15

Artikel-Nr.10.01.06.03709

Einlegescheibe für Sauggreifer zur Verhinderung von Deformation des Werkstücks

Baugröße: 12

Material: Polyamid

Verwendung: SPB1-15