

Balgsauggreifer (rund)

SPB1 25 ED-65 G1/8-AG

Artikel-Nr.:10.01.06.03494

<https://www.schmalz.com/10.01.06.03494>

Startseite > Vakuumtechnik für die Automation > Vakuum-Komponenten > Vakuum-Sauggreifer > Sauggreifer für die Verpackungsindustrie >

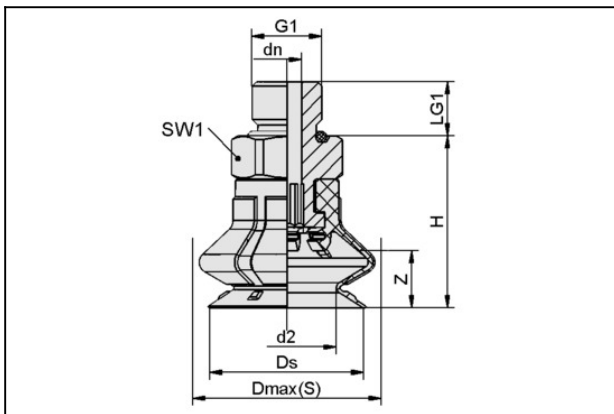
Balgsauggreifer SPB1 (1,5 Falten) > SPB1 25 ED-65 G1/8-AG

Balgsauggreifer (rund) für besonders unebene Werkstücke



Baugröße: 25
 Saugerwerkstoff: Elastodur
 Werkstoffhärte: 65 °Sh
 Gewinde G1: G1/8"-AG
 Faltenanzahl: 1.5

Konstruktionsdaten



Attribut	Wert
d2	16,9 mm
dn	4,1 mm
Dmax(S)	31,3 mm
Ds	26,4 mm
G1	G1/8"-AG
H	27 mm
LG1	7,5 mm
SW1	14 mm
Z (Hub)	11 mm

Technische Daten

Kontakt zu Schmalz

J. Schmalz GmbH | Johannes-Schmalz-Straße, 72293 Glatten, Deutschland | +49 7443 2403-102 | customercenter@schmalz.de

Balgsauggreifer (rund)

SPB1 25 ED-65 G1/8-AG

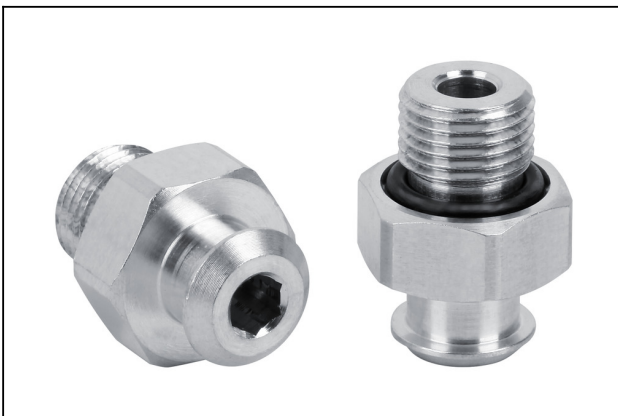
Artikel-Nr.:10.01.06.03494

<https://www.schmalz.com/10.01.06.03494>



Attribut	Wert
Saugkraft	14,9 N
Abreißkraft	23,4 N
Querkraft	13 N
Volumen	5,254 cm ³
Werkstückradius min. (konvex)	20 mm
Schlauchinnendurchmesser (empf.) d	4 mm
Baugröße	25
Faltenanzahl	1,5
Saugerwerkstoff	Elastodur
Materialhärte [Shore A]	65 Shore A
Gewicht	7,1 g
Produktfamilie	SPB1

Ersatzteile



SC 040 G1/8-AG

Artikel-Nr.10.01.06.02490

Anbindungselement für Sauggreifer "SchmalzConnector"

Anbindungstyp: 040

Vakuumschluss: G1/8"-AG

Gesamtlänge: 20.2 mm

Einbaulänge: 6 mm

Nenn Durchmesser dn: 4.1 mm

Kontakt zu Schmalz

J. Schmalz GmbH | Johannes-Schmalz-Straße, 72293 Glatten, Deutschland | +49 7443 2403-102 | customercenter@schmalz.de

Balgsauggreifer (rund)

SPB1 25 ED-65 G1/8-AG

Artikel-Nr.:10.01.06.03494

<https://www.schmalz.com/10.01.06.03494>



SPB1 25 ED-65 SC040

Artikel-Nr.10.01.06.02453

Balgsauger (rund) mit 1,5 Falten für höchste Dynamik auf Kartonagen und eigenstabilen Verpackungen

Baugröße: 25

Saugerwerkstoff: Elastodur

Werkstoffhärte: 65 °Sh

Faltenanzahl: 1.5

Zubehör



SIEB 11x1 MS-A2 280 0.28/0.16

Artikel-Nr.10.07.01.00309

Sieb schützt das Vakuumsystem vor Verschmutzung

Außendurchmesser D: 11 mm

Länge L: 1 mm

Material: Messing / Edelstahl

Filterfeinheit: 280 µm

Maschenweite: 0.28 mm

Drahtdurchmesser: 0.16 mm



SPI 22 PA SPB1-25

Artikel-Nr.10.01.06.03315

Einlegescheibe für Sauggreifer zur Verhinderung von Deformation des Werkstücks

Baugröße: 22

Material: Polyamid

Verwendung: SPB1-25