

Balgsauggreifer (rund)

SPB1 50 ED-65 G1/4-AG

Artikel-Nr.:10.01.06.03500

<https://www.schmalz.com/10.01.06.03500>

Startseite > Vakuumtechnik für die Automation > Vakuum-Komponenten > Vakuum-Sauggreifer > Sauggreifer für die Verpackungsindustrie >

Balgsauggreifer SPB1 (1,5 Falten) > SPB1 50 ED-65 G1/4-AG

Balgsauggreifer (rund) für besonders unebene Werkstücke



Baugröße: 50

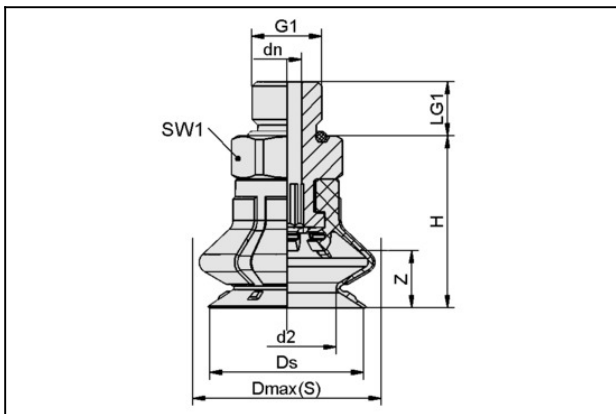
Saugerwerkstoff: Elastodur

Werkstoffhärte: 65 °Sh

Gewinde G1: G1/4"-AG

Faltenanzahl: 1.5

Konstruktionsdaten



Attribut	Wert
d2	32,3 mm
dn	6,1 mm
Dmax(S)	58,4 mm
Ds	51,4 mm
G1	G1/4"-AG
H	39,2 mm
LG1	10 mm
SW1	17 mm
Z (Hub)	18 mm

Technische Daten

Kontakt zu Schmalz

J. Schmalz GmbH | Johannes-Schmalz-Straße, 72293 Glatten, Deutschland | +49 7443 2403-102 | customercenter@schmalz.de

Balgsauggreifer (rund)

SPB1 50 ED-65 G1/4-AG

Artikel-Nr.:10.01.06.03500

<https://www.schmalz.com/10.01.06.03500>



Attribut	Wert
Saugkraft	54,7 N
Abreißkraft	72,7 N
Querkraft	31,2 N
Volumen	30,181 cm ³
Werkstückradius min. (konvex)	100 mm
Schlauchinnendurchmesser (empf.) d	6 mm
Baugröße	50
Faltenanzahl	1,5
Saugerwerkstoff	Elastodur
Materialhärte [Shore A]	65 Shore A
Gewicht	26,3 g
Produktfamilie	SPB1

Ersatzteile



SC 050 G1/4-AG

Artikel-Nr.10.01.06.02487

Anbindungselement für Sauggreifer "SchmalzConnector"

Anbindungstyp: 050

Vakuumschluss: G1/4"-AG

Gesamtlänge: 26.5 mm

Einbaulänge: 7.2 mm

Nenndurchmesser dn: 6.1 mm

Kontakt zu Schmalz

J. Schmalz GmbH | Johannes-Schmalz-Straße, 72293 Glatten, Deutschland | +49 7443 2403-102 | customercenter@schmalz.de

Balgsauggreifer (rund)

SPB1 50 ED-65 G1/4-AG

Artikel-Nr.:10.01.06.03500

<https://www.schmalz.com/10.01.06.03500>



SPB1 50 ED-65 SC050

Artikel-Nr.10.01.06.02456

Balgsauger (rund) mit 1,5 Falten für höchste Dynamik auf Kartonagen und eigenstabilen Verpackungen

Baugröße: 50

Saugerwerkstoff: Elastodur

Werkstoffhärte: 65 °Sh

Faltenanzahl: 1.5

Zubehör



SIEB 17.5x0.8 MS-A2 280 0.28/0.16

Artikel-Nr.10.07.01.00308

Sieb schützt das Vakuumsystem vor Verschmutzung

Außendurchmesser D: 17.5 mm

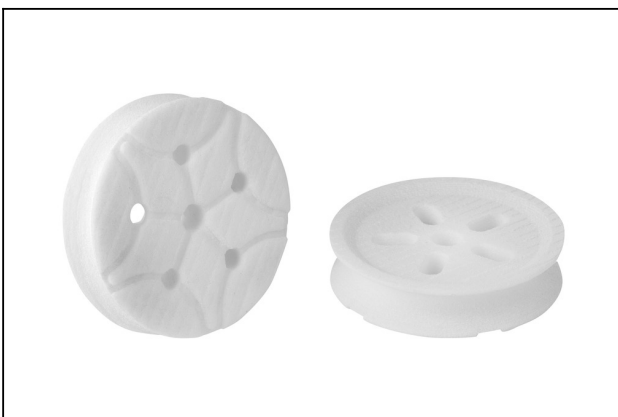
Länge L: 0.8 mm

Material: Messing / Edelstahl

Filterfeinheit: 280 µm

Maschenweite: 0.28 mm

Drahtdurchmesser: 0.16 mm



SPI 40 PA SPB1-50

Artikel-Nr.10.01.06.03388

Einlegescheibe für Sauggreifer zur Verhinderung von Deformation des Werkstücks

Baugröße: 40

Material: Polyamid

Verwendung: SPB1-50