

Balgsauggreifer (rund)

SPB1 60 ED-65 G1/4-IG

Artikel-Nr.:10.01.06.03503

<https://www.schmalz.com/10.01.06.03503>

Startseite > Vakuumtechnik für die Automation > Vakuum-Komponenten > Vakuum-Sauggreifer > Sauggreifer für die Verpackungsindustrie >

Balgsauggreifer SPB1 (1,5 Falten) > SPB1 60 ED-65 G1/4-IG

Balgsauggreifer (rund) für besonders unebene Werkstücke



Baugröße: 60

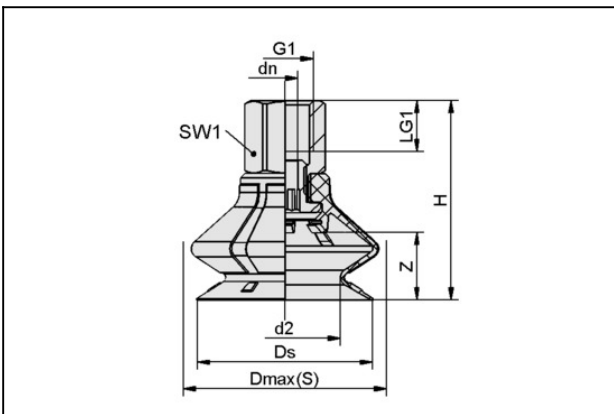
Saugerwerkstoff: Elastodur

Werkstoffhärte: 65 °Sh

Gewinde G1: G1/4"-IG

Faltenanzahl: 1.5

Konstruktionsdaten



Attribut	Wert
d2	38,6 mm
dn	6,1 mm
Dmax(S)	69,6 mm
Ds	61,4 mm
G1	G1/4"-IG
H	53,2 mm
LG1	12 mm
SW1	17 mm
Z (Hub)	22 mm

Technische Daten

Kontakt zu Schmalz

J. Schmalz GmbH | Johannes-Schmalz-Straße, 72293 Glatten, Deutschland | +49 7443 2403-102 | customercenter@schmalz.de

Balgsauggreifer (rund)

SPB1 60 ED-65 G1/4-IG

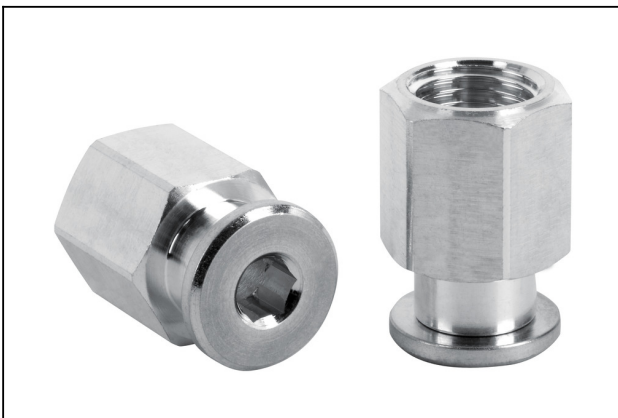
Artikel-Nr.:10.01.06.03503

<https://www.schmalz.com/10.01.06.03503>



Attribut	Wert
Saugkraft	78 N
Abreißkraft	100,9 N
Querkraft	49,4 N
Volumen	49,24 cm ³
Werkstückradius min. (konvex)	100 mm
Schlauchinnendurchmesser (empf.) d	6 mm
Baugröße	60
Faltenanzahl	1,5
Saugerwerkstoff	Elastodur
Materialhärte [Shore A]	65 Shore A
Gewicht	33,9 g
Produktfamilie	SPB1

Ersatzteile



SC 050 G1/4-IG

Artikel-Nr.10.01.06.02488

Anbindungselement für Sauggreifer "SchmalzConnector"

Anbindungstyp: 050

Vakuumschluss: G1/4"-IG

Gesamtlänge: 26.5 mm

Einbaulänge: 17.2 mm

Nenndurchmesser dn: 6.1 mm

Balgsauggreifer (rund)

SPB1 60 ED-65 G1/4-IG

Artikel-Nr.:10.01.06.03503

<https://www.schmalz.com/10.01.06.03503>



SPB1 60 ED-65 SC050

Artikel-Nr.10.01.06.02457

Balgsauger (rund) mit 1,5 Falten für höchste Dynamik auf Kartonagen und eigenstabilen Verpackungen

Baugröße: 60

Saugerwerkstoff: Elastodur

Werkstoffhärte: 65 °Sh

Faltenanzahl: 1.5

Zubehör



SIEB 17.5x0.8 MS-A2 280 0.28/0.16

Artikel-Nr.10.07.01.00308

Sieb schützt das Vakuumsystem vor Verschmutzung

Außendurchmesser D: 17.5 mm

Länge L: 0.8 mm

Material: Messing / Edelstahl

Filterfeinheit: 280 µm

Maschenweite: 0.28 mm

Drahtdurchmesser: 0.16 mm