

Flachsauggreifer (rund)

SPF 10 ED-65 M5-AG

Artikel-Nr.:10.01.01.13237

<https://www.schmalz.com/10.01.01.13237>

Startseite > Vakuumtechnik für die Automation > Vakuum-Komponenten > Vakuum-Sauggreifer > Sauggreifer für die Verpackungsindustrie >

Flachsauggreifer SPF > SPF 10 ED-65 M5-AG

Flachsauggreifer (rund) für höchste Dynamik auf Kartonagen und eigenstabilen Verpackungen



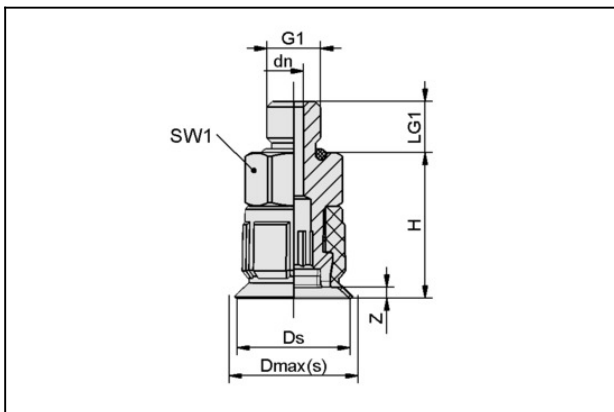
Baugröße: 10

Saugerwerkstoff: Elastodur

Werkstoffhärte: 65 °Sh

Gewinde G1: M5-AG

Konstruktionsdaten



Attribut	Wert
dn	1,8 mm
Dmax(S)	12 mm
Ds	10,5 mm
G1	M5-AG
H	13,5 mm
LG1	4,7 mm
SW1	8 mm
Z (Hub)	1 mm

Technische Daten

Kontakt zu Schmalz

J. Schmalz GmbH | Johannes-Schmalz-Straße, 72293 Glatten, Deutschland | +49 7443 2403-102 | customercenter@schmalz.de

Flachsauggreifer (rund)

SPF 10 ED-65 M5-AG

Artikel-Nr.:10.01.01.13237

<https://www.schmalz.com/10.01.01.13237>



Attribut	Wert
Saugkraft	4,4 N
Abreißkraft	5,2 N
Querkraft	3,5 N
Volumen	0,297 cm ³
Werkstückradius min. (konvex)	8 mm
Schlauchinnendurchmesser (empf.) d	4 mm
Baugröße	10
Faltenanzahl	0
Saugerwerkstoff	Elastodur
Materialhärte [Shore A]	65 Shore A
Gewicht	1 g
Produktfamilie	SPF

Hinweis: Saugkraft: Die Saugkraftangaben sind theoretische Werte bei -0,6 bar Vakuum sowie trockener, glatter und ebener Werkstückoberfläche - sie werden ohne Sicherheitsfaktoren angegeben
Schlauchinnendurchmesser: Der empfohlene Schlauchdurchmesser bezieht sich auf eine Schlauchlänge von ca. 2 m

Ersatzteile



SC 030 M5-AG

Artikel-Nr.10.01.06.02802

Anbindungselement für Sauggreifer "SchmalzConnector"

Anbindungstyp: 030

Vakuumanschluss: M5-AG

Gesamtlänge: 15.5 mm

Einbaulänge: 5 mm

Nenndurchmesser dn: 1.8 mm

Flachsauggreifer (rund)

SPF 10 ED-65 M5-AG

Artikel-Nr.:10.01.01.13237

<https://www.schmalz.com/10.01.01.13237>



SPF 10 ED-65 SC030

Artikel-Nr.10.01.01.12894

Flachsauger (rund) für höchste Dynamik auf Kartonagen
und eigenstabilen Verpackungen

Baugröße: 10

Saugerwerkstoff: Elastodur

Werkstoffhärte: 65 °Sh