

Flachsauggreifer (rund)

SPF 15 ED-65 G1/8-AG

Artikel-Nr.:10.01.01.13238

<https://www.schmalz.com/10.01.01.13238>

Startseite > Vakuumtechnik für die Automation > Vakuum-Komponenten > Vakuum-Sauggreifer > Sauggreifer für die Verpackungsindustrie >

Flachsauggreifer SPF > SPF 15 ED-65 G1/8-AG

Flachsauggreifer (rund) für höchste Dynamik auf Kartonagen und eigenstabilen Verpackungen



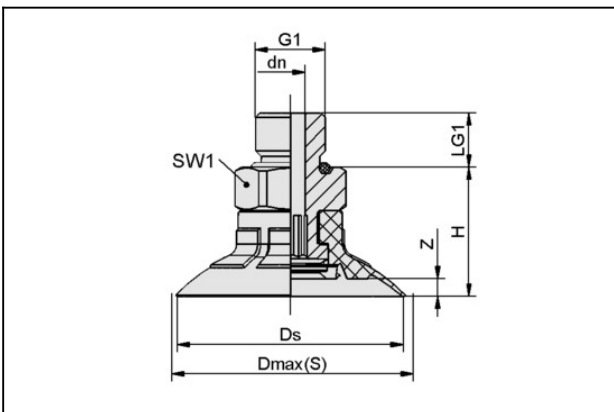
Baugröße: 15

Saugerwerkstoff: Elastodur

Werkstoffhärte: 65 °Sh

Gewinde G1: G1/8"-AG

Konstruktionsdaten



Attribut	Wert
dn	4,1 mm
Dmax(S)	18,5 mm
Ds	16,4 mm
G1	G1/8"-AG
H	16 mm
LG1	7,5 mm
SW1	14 mm
Z (Hub)	1,5 mm

Technische Daten

Kontakt zu Schmalz

J. Schmalz GmbH | Johannes-Schmalz-Straße, 72293 Glatten, Deutschland | +49 7443 2403-102 | customercenter@schmalz.de

Flachsauggreifer (rund)

SPF 15 ED-65 G1/8-AG

Artikel-Nr.:10.01.01.13238

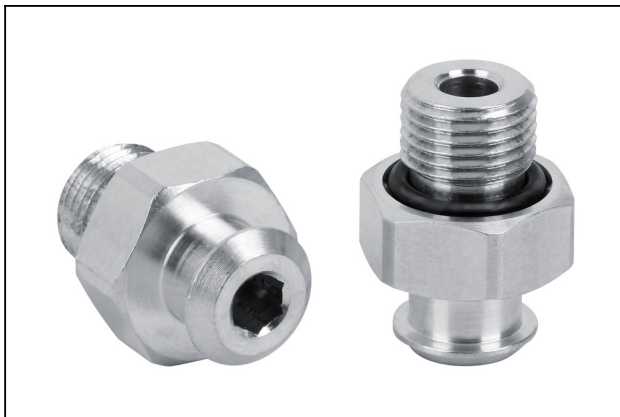
<https://www.schmalz.com/10.01.01.13238>



Attribut	Wert
Saugkraft	9,8 N
Abreißkraft	11 N
Querkraft	7,9 N
Volumen	0,758 cm ³
Werkstückradius min. (konvex)	13 mm
Schlauchinnendurchmesser (empf.) d	4 mm
Baugröße	15
Faltenanzahl	0
Saugerwerkstoff	Elastodur
Materialhärte [Shore A]	65 Shore A
Gewicht	5,9 g
Produktfamilie	SPF

Hinweis: Saugkraft: Die Saugkraftangaben sind theoretische Werte bei -0,6 bar Vakuum sowie trockener, glatter und ebener Werkstückoberfläche - sie werden ohne Sicherheitsfaktoren angegeben
Schlauchinnendurchmesser: Der empfohlene Schlauchdurchmesser bezieht sich auf eine Schlauchlänge von ca. 2 m

Ersatzteile



SC 040 G1/8-AG

Artikel-Nr.10.01.06.02490

Anbindungselement für Sauggreifer "SchmalzConnector"

Anbindungstyp: 040

Vakuumanschluss: G1/8"-AG

Gesamtlänge: 20.2 mm

Einbaulänge: 6 mm

Nenndurchmesser dn: 4.1 mm

Kontakt zu Schmalz

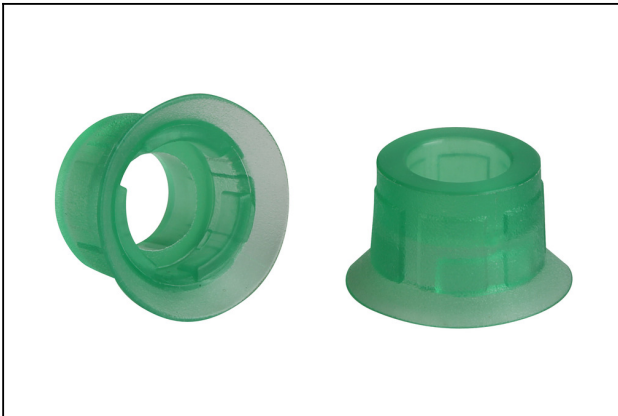
J. Schmalz GmbH | Johannes-Schmalz-Straße, 72293 Glatten, Deutschland | +49 7443 2403-102 | customercenter@schmalz.de

Flachsauggreifer (rund)

SPF 15 ED-65 G1/8-AG

Artikel-Nr.:10.01.01.13238

<https://www.schmalz.com/10.01.01.13238>



SPF 15 ED-65 SC040

Artikel-Nr.10.01.01.12895

Flachsauger (rund) für höchste Dynamik auf Kartonagen
und eigenstabilen Verpackungen

Baugröße: 15

Saugerwerkstoff: Elastodur

Werkstoffhärte: 65 °Sh