

Flachsauggreifer (rund)

SPF 30 ED-65 G1/8-AG

Artikel-Nr.:10.01.01.13244

<https://www.schmalz.com/10.01.01.13244>

Startseite > Vakuumtechnik für die Automation > Vakuum-Komponenten > Vakuum-Sauggreifer > Sauggreifer für die Verpackungsindustrie >

Flachsauggreifer SPF > SPF 30 ED-65 G1/8-AG

Flachsauggreifer (rund) für höchste Dynamik auf Kartonagen und eigenstabilen Verpackungen



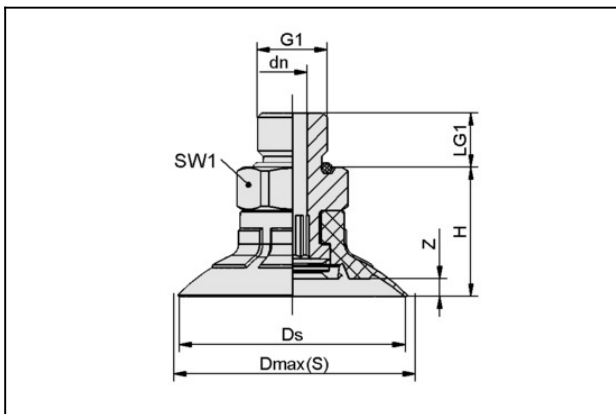
Baugröße: 30

Saugerwerkstoff: Elastodur

Werkstoffhärte: 65 °Sh

Gewinde G1: G1/8"-AG

Konstruktionsdaten



Attribut	Wert
dn	4,1 mm
Dmax(S)	33,6 mm
Ds	31,4 mm
G1	G1/8"-AG
H	18 mm
LG1	7,5 mm
SW1	14 mm
Z (Hub)	2,5 mm

Technische Daten

Kontakt zu Schmalz

J. Schmalz GmbH | Johannes-Schmalz-Straße, 72293 Glatten, Deutschland | +49 7443 2403-102 | customercenter@schmalz.de

Flachsauggreifer (rund)

SPF 30 ED-65 G1/8-AG

Artikel-Nr.:10.01.01.13244

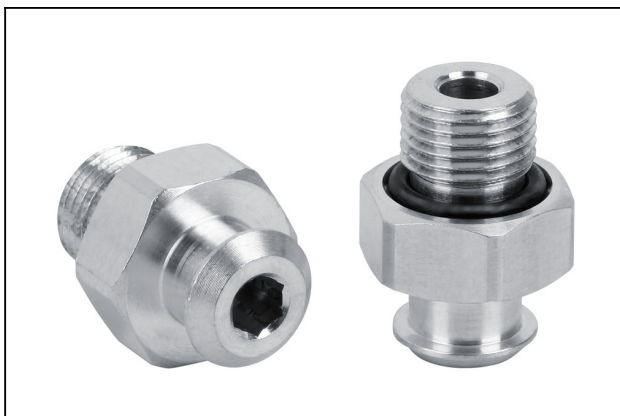
<https://www.schmalz.com/10.01.01.13244>



Attribut	Wert
Saugkraft	29,5 N
Abreißkraft	35,3 N
Querkraft	22,5 N
Volumen	2,531 cm ³
Werkstückradius min. (konvex)	35 mm
Schlauchinnendurchmesser (empf.) d	6 mm
Baugröße	30
Faltenanzahl	0
Saugerwerkstoff	Elastodur
Materialhärte [Shore A]	65 Shore A
Gewicht	7,5 g
Produktfamilie	SPF

Hinweis: Saugkraft: Die Saugkraftangaben sind theoretische Werte bei -0,6 bar Vakuum sowie trockener, glatter und ebener Werkstückoberfläche - sie werden ohne Sicherheitsfaktoren angegeben
Schlauchinnendurchmesser: Der empfohlene Schlauchdurchmesser bezieht sich auf eine Schlauchlänge von ca. 2 m

Ersatzteile



SC 040 G1/8-AG

Artikel-Nr.10.01.06.02490

Anbindungselement für Sauggreifer "SchmalzConnector"

Anbindungstyp: 040

Vakuumanschluss: G1/8"-AG

Gesamtlänge: 20.2 mm

Einbaulänge: 6 mm

Nenndurchmesser dn: 4.1 mm

Kontakt zu Schmalz

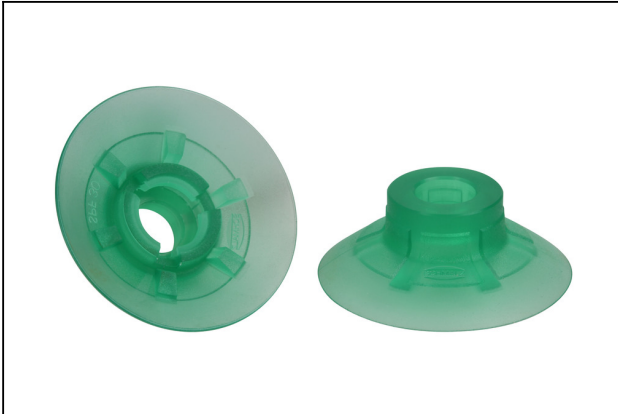
J. Schmalz GmbH | Johannes-Schmalz-Straße, 72293 Glatten, Deutschland | +49 7443 2403-102 | customercenter@schmalz.de

Flachsauggreifer (rund)

SPF 30 ED-65 G1/8-AG

Artikel-Nr.:10.01.01.13244

<https://www.schmalz.com/10.01.01.13244>



SPF 30 ED-65 SC040

Artikel-Nr.10.01.01.12372

Flachsauger (rund) für höchste Dynamik auf Kartonagen und eigenstabilen Verpackungen

Baugröße: 30

Saugerwerkstoff: Elastodur

Werkstoffhärte: 65 °Sh

Zubehör



SIEB 11x1 MS-A2 280 0.28/0.16

Artikel-Nr.10.07.01.00309

Sieb schützt das Vakuumsystem vor Verschmutzung

Außendurchmesser D: 11 mm

Länge L: 1 mm

Material: Messing / Edelstahl

Filterfeinheit: 280 µm

Maschenweite: 0.28 mm

Drahtdurchmesser: 0.16 mm



SU 30

Artikel-Nr.10.01.01.12889

Sauggreifer-Überzug

Baugröße: 30

Spannbereich: 27,0 ... 35,0 mm

Temperaturbeständigkeit: 80 °C