

Flachsauggreifer (rund)

SPF 40 ED-65 G1/4-AG

Artikel-Nr.:10.01.01.13246

<https://www.schmalz.com/10.01.01.13246>

Startseite > Vakuumtechnik für die Automation > Vakuum-Komponenten > Vakuum-Sauggreifer > Sauggreifer für die Verpackungsindustrie >

Flachsauggreifer SPF > SPF 40 ED-65 G1/4-AG

Flachsauggreifer (rund) für höchste Dynamik auf Kartonagen und eigenstabilen Verpackungen



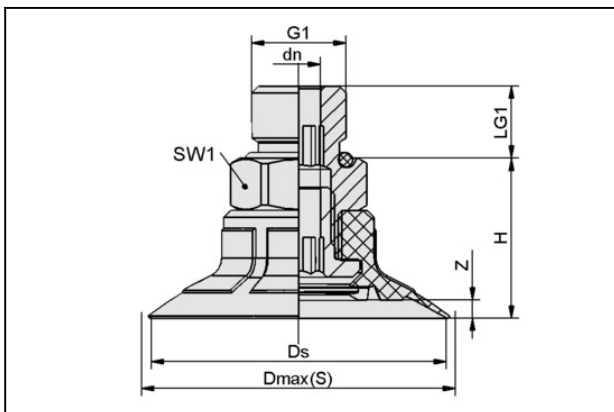
Baugröße: 40

Saugerwerkstoff: Elastodur

Werkstoffhärte: 65 °Sh

Gewinde G1: G1/4"-AG

Konstruktionsdaten



Attribut	Wert
dn	6,1 mm
Dmax(S)	43,7 mm
Ds	41,4 mm
G1	G1/4"-AG
H	22,2 mm
LG1	10 mm
SW1	17 mm
Z (Hub)	2,5 mm

Technische Daten

Attribut	Wert
Saugkraft	49,5 N
Abreißkraft	62,5 N
Querkraft	25 N

Kontakt zu Schmalz

J. Schmalz GmbH | Johannes-Schmalz-Straße, 72293 Glatten, Deutschland | +49 7443 2403-102 | customercenter@schmalz.de

Flachsauggreifer (rund)

SPF 40 ED-65 G1/4-AG

Artikel-Nr.:10.01.01.13246

<https://www.schmalz.com/10.01.01.13246>



Attribut	Wert
Volumen	5,091 cm ³
Werkstückradius min. (konvex)	70 mm
Schlauchinnendurchmesser (empf.) d	6 mm
Baugröße	40
Faltenanzahl	0
Saugerwerkstoff	Elastodur
Materialhärte [Shore A]	65 Shore A
Gewicht	18,8 g
Produktfamilie	SPF

Hinweis: Saugkraft: Die Saugkraftangaben sind theoretische Werte bei -0,6 bar Vakuum sowie trockener, glatter und ebener Werkstückoberfläche - sie werden ohne Sicherheitsfaktoren angegeben
Schlauchinnendurchmesser: Der empfohlene Schlauchdurchmesser bezieht sich auf eine Schlauchlänge von ca. 2 m

Ersatzteile



SC 050 G1/4-AG

Artikel-Nr.10.01.06.02487

Anbindungselement für Sauggreifer "SchmalzConnector"

Anbindungstyp: 050

Vakuumschluss: G1/4"-AG

Gesamtlänge: 26.5 mm

Einbaulänge: 7.2 mm

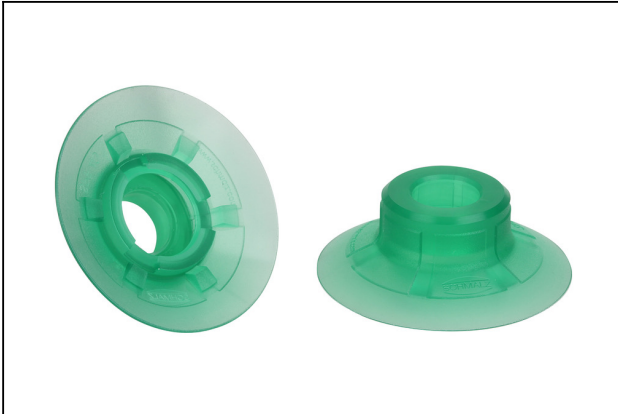
Nenn Durchmesser dn: 6.1 mm

Flachsauggreifer (rund)

SPF 40 ED-65 G1/4-AG

Artikel-Nr.:10.01.01.13246

<https://www.schmalz.com/10.01.01.13246>



SPF 40 ED-65 SC050

Artikel-Nr.10.01.01.12373

Flachsauger (rund) für höchste Dynamik auf Kartonagen und eigenstabilen Verpackungen

Baugröße: 40

Saugerwerkstoff: Elastodur

Werkstoffhärte: 65 °Sh

Zubehör



SIEB 17.5x0.8 MS-A2 280 0.28/0.16

Artikel-Nr.10.07.01.00308

Sieb schützt das Vakuumsystem vor Verschmutzung

Außendurchmesser D: 17.5 mm

Länge L: 0.8 mm

Material: Messing / Edelstahl

Filterfeinheit: 280 µm

Maschenweite: 0.28 mm

Drahtdurchmesser: 0.16 mm



SU 40

Artikel-Nr.10.01.01.12856

Sauggreifer-Überzug

Baugröße: 40

Spannbereich: 35,0 ... 45,0 mm

Temperaturbeständigkeit: 80 °C