

Flachsauggreifer (rund)

SPF 50 ED-65 G1/4-IG

Artikel-Nr.:10.01.01.13249

<https://www.schmalz.com/10.01.01.13249>

Startseite > Vakuumtechnik für die Automation > Vakuum-Komponenten > Vakuum-Sauggreifer > Sauggreifer für die Verpackungsindustrie >

Flachsauggreifer SPF > SPF 50 ED-65 G1/4-IG

Flachsauggreifer (rund) für höchste Dynamik auf Kartonagen und eigenstabilen Verpackungen



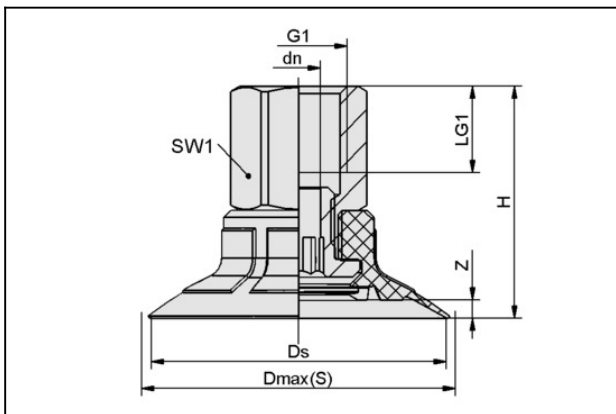
Baugröße: 50

Saugerwerkstoff: Elastodur

Werkstoffhärte: 65 °Sh

Gewinde G1: G1/4"-IG

Konstruktionsdaten



Attribut	Wert
dn	6,1 mm
Dmax(S)	53,9 mm
Ds	51,4 mm
G1	G1/4"-IG
H	33,2 mm
LG1	12 mm
SW1	17 mm
Z (Hub)	3,5 mm

Technische Daten

Kontakt zu Schmalz

J. Schmalz GmbH | Johannes-Schmalz-Straße, 72293 Glatten, Deutschland | +49 7443 2403-102 | customercenter@schmalz.de

Flachsauggreifer (rund)

SPF 50 ED-65 G1/4-IG

Artikel-Nr.:10.01.01.13249

<https://www.schmalz.com/10.01.01.13249>



Attribut	Wert
Saugkraft	74,2 N
Abreißkraft	87,4 N
Querkraft	44 N
Volumen	7,955 cm ³
Werkstückradius min. (konvex)	75 mm
Schlauchinnendurchmesser (empf.) d	6 mm
Baugröße	50
Faltenanzahl	0
Saugerwerkstoff	Elastodur
Materialhärte [Shore A]	65 Shore A
Gewicht	20,4 g
Produktfamilie	SPF

Hinweis: Saugkraft: Die Saugkraftangaben sind theoretische Werte bei -0,6 bar Vakuum sowie trockener, glatter und ebener Werkstückoberfläche - sie werden ohne Sicherheitsfaktoren angegeben
Schlauchinnendurchmesser: Der empfohlene Schlauchdurchmesser bezieht sich auf eine Schlauchlänge von ca. 2 m

Ersatzteile



SC 050 G1/4-IG

Artikel-Nr.10.01.06.02488

Anbindungselement für Sauggreifer "SchmalzConnector"

Anbindungstyp: 050

Vakuumanschluss: G1/4"-IG

Gesamtlänge: 26.5 mm

Einbaulänge: 17.2 mm

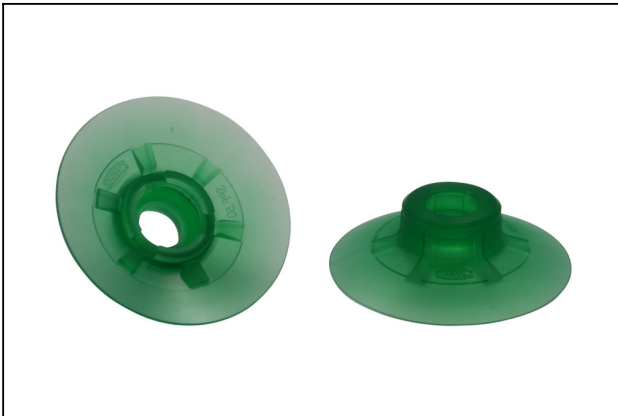
Nenndurchmesser dn: 6.1 mm

Flachsauggreifer (rund)

SPF 50 ED-65 G1/4-IG

Artikel-Nr.:10.01.01.13249

<https://www.schmalz.com/10.01.01.13249>



SPF 50 ED-65 SC050

Artikel-Nr.10.01.01.12374

Flachsauger (rund) für höchste Dynamik auf Kartonagen und eigenstabilen Verpackungen

Baugröße: 50

Saugerwerkstoff: Elastodur

Werkstoffhärte: 65 °Sh

Zubehör



SIEB 17.5x0.8 MS-A2 280 0.28/0.16

Artikel-Nr.10.07.01.00308

Sieb schützt das Vakuumsystem vor Verschmutzung

Außendurchmesser D: 17.5 mm

Länge L: 0.8 mm

Material: Messing / Edelstahl

Filterfeinheit: 280 µm

Maschenweite: 0.28 mm

Drahtdurchmesser: 0.16 mm



SU 50

Artikel-Nr.10.01.01.12837

Sauggreifer-Überzug

Baugröße: 50

Spannbereich: 45,0 ... 60,0 mm

Temperaturbeständigkeit: 80 °C