

## Balgsauggreifer HT1 (rund)

### SAB 22 HT1-60 G1/4-IG

Artikel-Nr.:10.01.06.02722

<https://www.schmalz.com/10.01.06.02722>

Startseite > Vakuumentchnik für die Automation > Vakuump-Komponenten > Vakuump-Sauggreifer > Sauggreifer für Blechhandhabung >

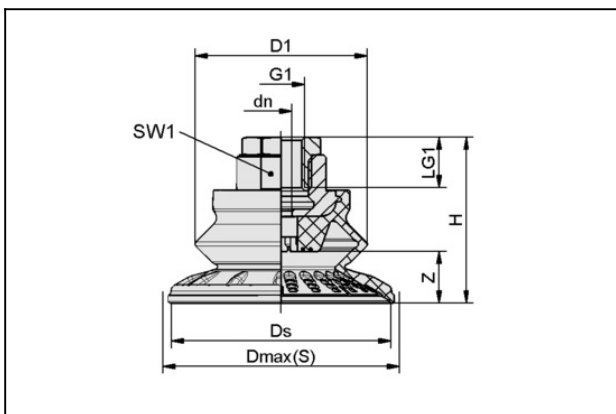
Balgsauggreifer SAB (1,5 Falten) > SAB 22 HT1-60 G1/4-IG

## Balgsauggreifer (rund) für abdruckfreie Handhabung



Baugröße: 22  
 Saugerwerkstoff:  
 Hochtemp. Material HT1  
 Werkstoffhärte: 60 °Sh  
 Vakuumschluss: G1/4"-IG  
 Faltenanzahl: 1.5  
 Nippelwerkstoff: Aluminium

## Konstruktionsdaten



Attribut	Wert
dn	3,5 mm
D1	22 mm
Dmax(S)	24 mm
Ds	20,6 mm
G1	G1/4"-IG
H	25 mm
LG1	12 mm
SW1	16 mm
Z (Hub)	5,8 mm

## Technische Daten

### Kontakt zu Schmalz

J. Schmalz GmbH | Johannes-Schmalz-Straße, 72293 Glatten, Deutschland | +49 7443 2403-102 | [customercenter@schmalz.de](mailto:customercenter@schmalz.de)

# Balgsauggreifer HT1 (rund)

## SAB 22 HT1-60 G1/4-IG

Artikel-Nr.:10.01.06.02722

<https://www.schmalz.com/10.01.06.02722>



Attribut	Wert
Saugkraft	16 N
Abreißkraft	24 N
Querkraft	18 N
Querkraft geölte Oberfläche	6 N
Volumen	1,5 cm <sup>3</sup>
Werkstückradius min. (konvex)	20 mm
Schlauchinnendurchmesser (empf.) d	4 mm
Baugröße	22
Faltenanzahl	1,5
Saugerwerkstoff	Hochtemp. Material HT1
Materialhärte [Shore A]	60.0 Shore A
Gewicht	12 g
Produktfamilie	SAB

Hinweis: Saugkraft: Die Saugkraftangaben sind theoretische Werte bei -0,6 bar Vakuum sowie trockener, glatter und ebener Werkstückoberfläche - sie werden ohne Sicherheitsfaktoren angegeben

Querkraft: Die Querkraftangaben sind gemessene Werte bei -0,6 bar Vakuum bei trockener bzw. geölter und glatter, ebener Werkstückoberfläche. Je nach Werkstückoberfläche und Beschaffenheit

können die tatsächlichen Werte abweichen. Schlauchinnendurchmesser: Der empfohlene Schlauchdurchmesser bezieht sich auf eine Schlauchlänge von ca. 2 m