

Balgsauggreifer HT1 (rund)

SAB 60 HT1-60 G3/8-IG

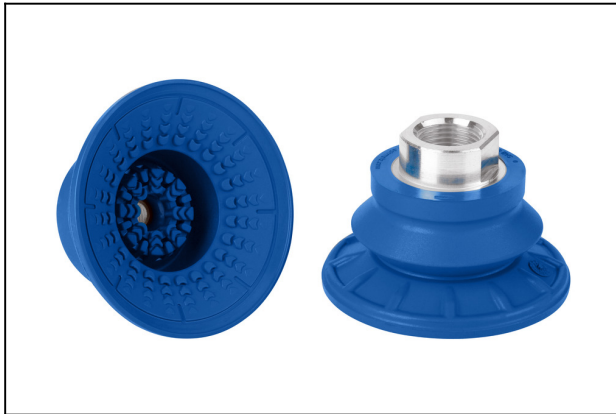
Artikel-Nr.:10.01.06.02726

<https://www.schmalz.com/10.01.06.02726>

Startseite > Vakuumtechnik für die Automation > Vakuum-Komponenten > Vakuum-Sauggreifer > Sauggreifer für Blechhandhabung >

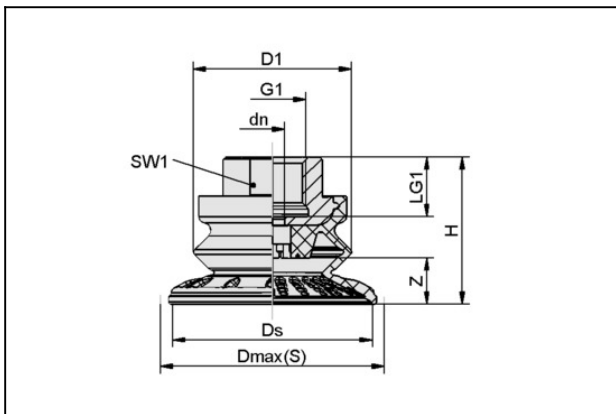
Balgsauggreifer SAB (1,5 Falten) > SAB 60 HT1-60 G3/8-IG

Balgsauggreifer (rund) für abdruckfreie Handhabung



Baugröße: 60
 Saugerwerkstoff:
 Hochtemp. Material HT1
 Werkstoffhärte: 60 °Sh
 Vakuumschluss: G3/8"-IG
 Faltenanzahl: 1.5
 Nippelwerkstoff: Aluminium

Konstruktionsdaten



Attribut	Wert
dn	6 mm
D1	48 mm
Dmax(S)	67 mm
Ds	61,1 mm
G1	G3/8"-IG
H	41,3 mm
LG1	15 mm
SW1	22 mm
Z (Hub)	14,5 mm

Technische Daten

Kontakt zu Schmalz

J. Schmalz GmbH | Johannes-Schmalz-Straße, 72293 Glatten, Deutschland | +49 7443 2403-102 | customercenter@schmalz.de

Balgsauggreifer HT1 (rund)

SAB 60 HT1-60 G3/8-IG

Artikel-Nr.:10.01.06.02726

<https://www.schmalz.com/10.01.06.02726>



Attribut	Wert
Saugkraft	82 N
Abreißkraft	130 N
Querkraft	82 N
Querkraft geölte Oberfläche	77 N
Volumen	24 cm ³
Werkstückradius min. (konvex)	65 mm
Schlauchinnendurchmesser (empf.) d	6 mm
Baugröße	60
Faltenanzahl	1,5
Saugerwerkstoff	Hochtemp. Material HT1
Materialhärte [Shore A]	60.0 Shore A
Gewicht	40 g
Produktfamilie	SAB

Hinweis: Saugkraft: Die Saugkraftangaben sind theoretische Werte bei -0,6 bar Vakuum sowie trockener, glatter und ebener Werkstückoberfläche - sie werden ohne Sicherheitsfaktoren angegeben

Querkraft: Die Querkraftangaben sind gemessene Werte bei -0,6 bar Vakuum bei trockener bzw. geölter und glatter, ebener Werkstückoberfläche. Je nach Werkstückoberfläche und Beschaffenheit

können die tatsächlichen Werte abweichen. Schlauchinnendurchmesser: Der empfohlene Schlauchdurchmesser bezieht sich auf eine Schlauchlänge von ca. 2 m