

Balgsauggreifer HT1 (rund)

SAB 50 HT1-60 G1/4-IG

Artikel-Nr.:10.01.06.02760

<https://www.schmalz.com/10.01.06.02760>

Startseite > Vakuumtechnik für die Automation > Vakuum-Komponenten > Vakuum-Sauggreifer > Sauggreifer für Blechhandhabung >

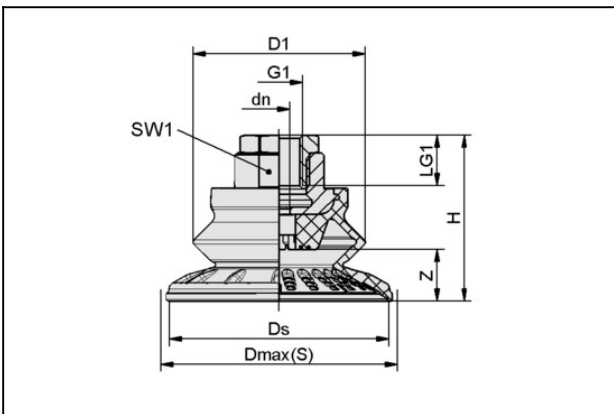
Balgsauggreifer SAB (1,5 Falten) > SAB 50 HT1-60 G1/4-IG

Balgsauggreifer (rund) für abdruckfreie Handhabung



Baugröße: 50
 Saugerwerkstoff:
 Hochtemp. Material HT1
 Werkstoffhärte: 60 °Sh
 Vakuumanschluss: G1/4"-IG
 Faltenanzahl: 1.5
 Nippelwerkstoff: Messing vernickelt

Konstruktionsdaten



Attribut	Wert
dn	6 mm
D1	39,5 mm
Dmax(S)	56 mm
Ds	50,1 mm
G1	G1/4"-IG
H	42 mm
LG1	20 mm
SW1	22 mm
Z (Hub)	11,5 mm

Technische Daten

Kontakt zu Schmalz

J. Schmalz GmbH | Johannes-Schmalz-Straße, 72293 Glatten, Deutschland | +49 7443 2403-102 | customercenter@schmalz.de

Balgsauggreifer HT1 (rund)

SAB 50 HT1-60 G1/4-IG

Artikel-Nr.:10.01.06.02760

<https://www.schmalz.com/10.01.06.02760>



Attribut	Wert
Saugkraft	53 N
Abreißkraft	87 N
Querkraft	55 N
Querkraft geölte Oberfläche	52 N
Volumen	11,5 cm ³
Werkstückradius min. (konvex)	50 mm
Schlauchinnendurchmesser (empf.) d	4 mm
Baugröße	50
Faltenanzahl	1,5
Saugerwerkstoff	Hochtemp. Material HT1
Materialhärte [Shore A]	60 Shore A
Gewicht	45,2 g
Produktfamilie	SAB

Hinweis: Saugkraft: Die Saugkraftangaben sind theoretische Werte bei -0,6 bar Vakuum sowie trockener, glatter und ebener Werkstückoberfläche - sie werden ohne Sicherheitsfaktoren angegeben
Querkraft: Die Querkraftangaben sind gemessene Werte bei -0,6 bar Vakuum bei trockener bzw. geölter und glatter, ebener Werkstückoberfläche. Je nach Werkstückoberfläche und Beschaffenheit können die tatsächlichen Werte abweichen. Schlauchinnendurchmesser: Der empfohlene Schlauchdurchmesser bezieht sich auf eine Schlauchlänge von ca. 2 m
