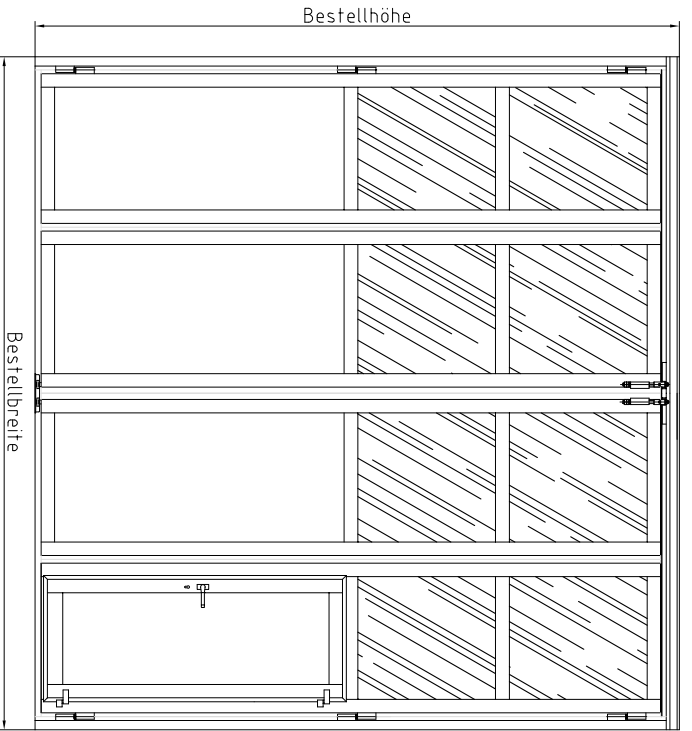


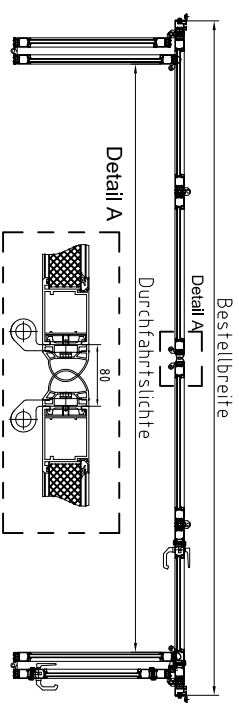
Außenansicht (M1:50)



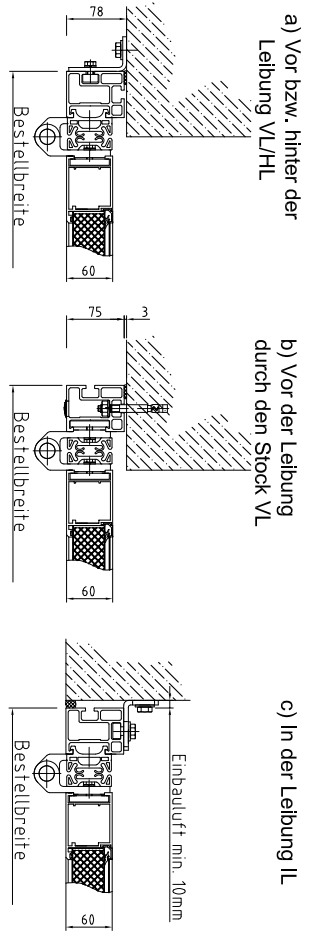
Vertikalschnitt (M1:50)



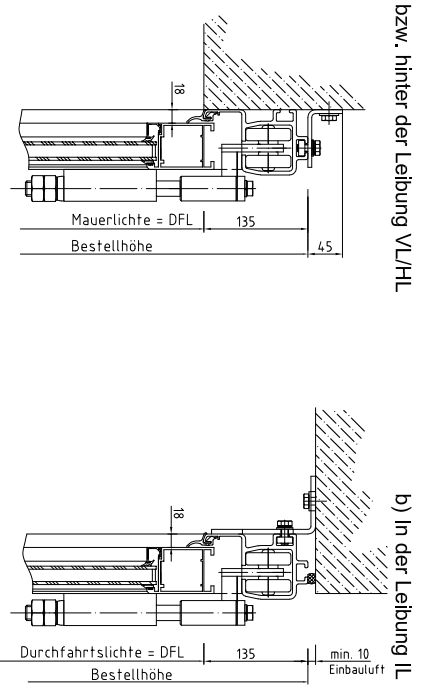
Horizontalschnitt (M1:50)



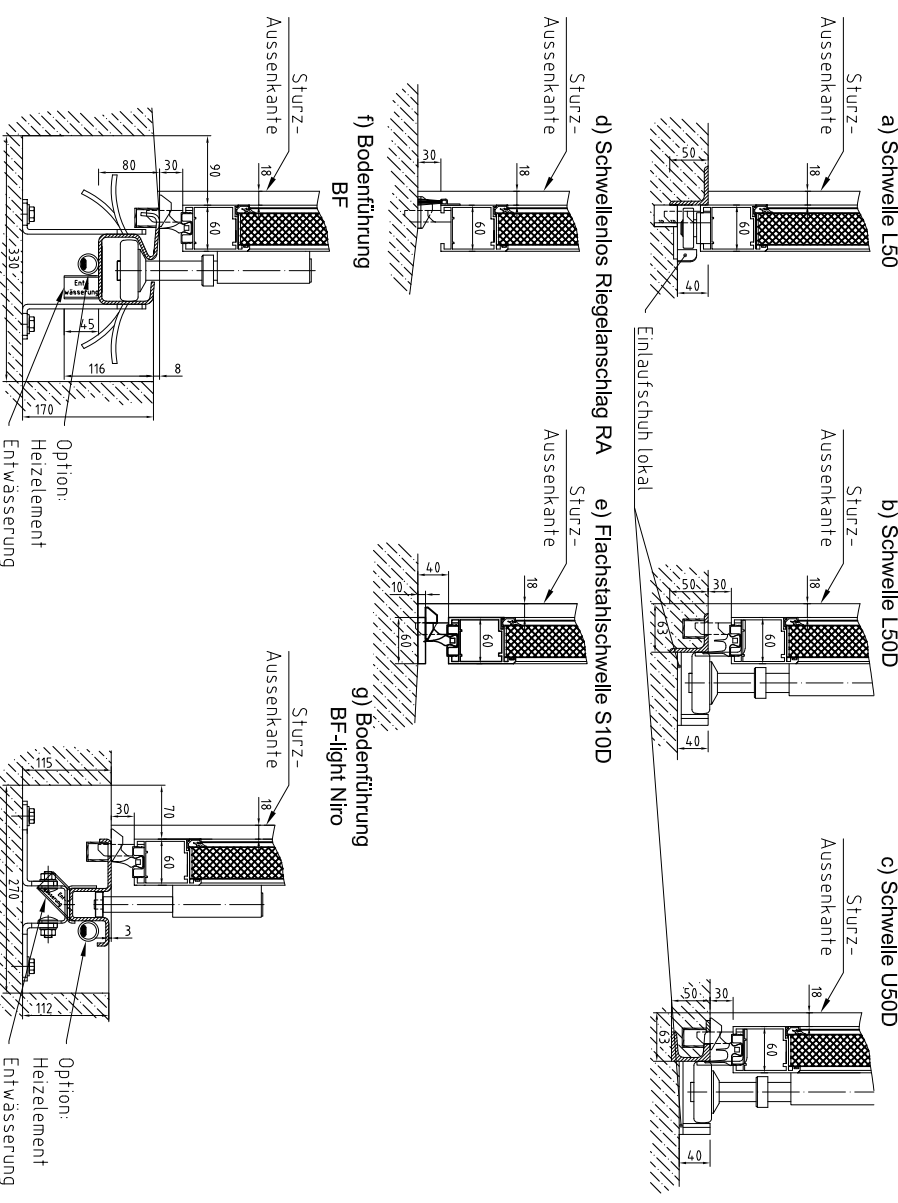
Montagesituationen (M1:10)



Montagesituationen im Sturz (M1:10)



Bodendetails (M1:10)



Architektenblatt
AL602F

SCHNEIDER - Torsysteme GmbH,

A-6311 Bunkkirchen, Kälzstraße 1

Datename: SCH_ARCHITECTENBLATT AL602F_2019_08

KR 05.08.2019

SCHNEIDER
Torsysteme