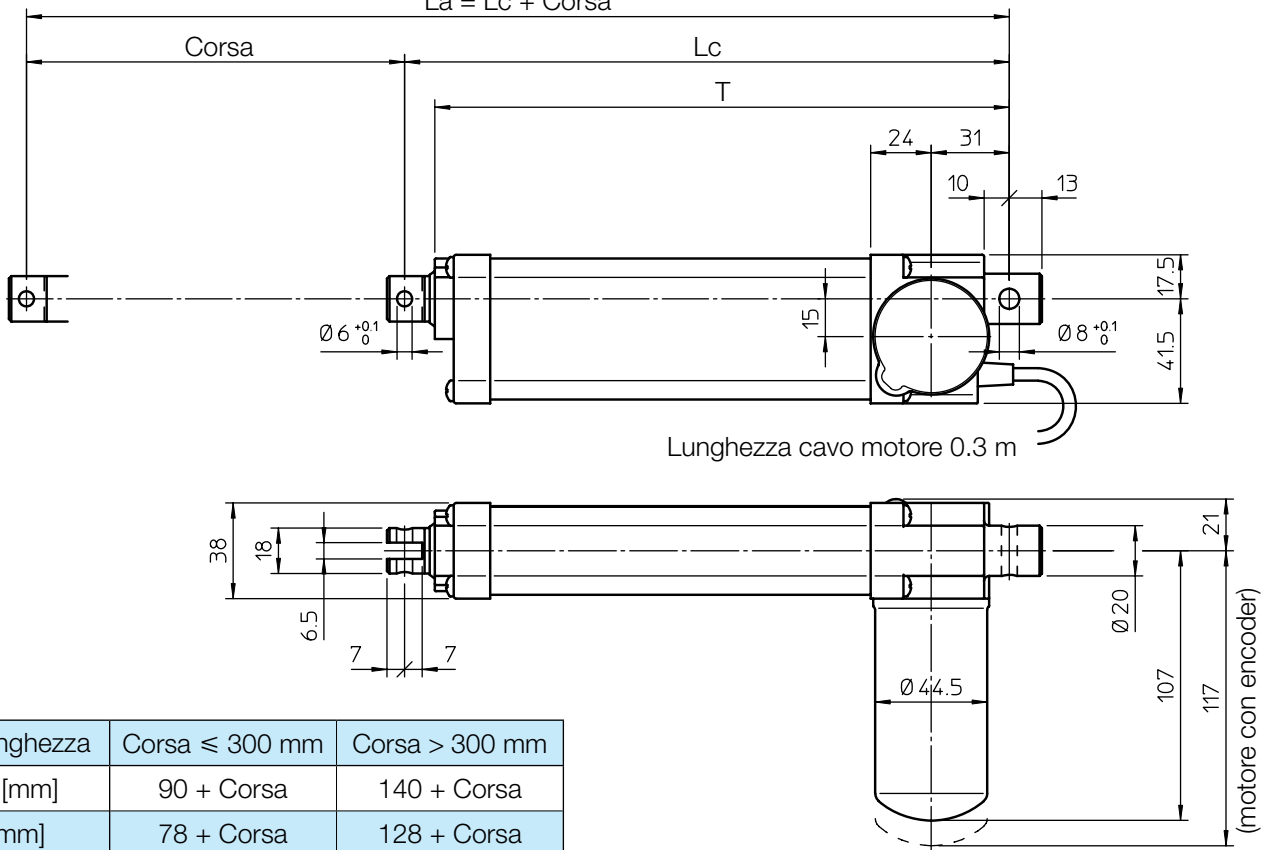


DIMENSIONI DI INGOMBRO

$$La = Lc + Corsa$$



Lunghezza	Corsa ≤ 300 mm	Corsa > 300 mm
Lc [mm]	90 + Corsa	140 + Corsa
T [mm]	78 + Corsa	128 + Corsa

CODICE CORSIA	CORSIA [mm]	LUNGHEZZA		MASSA [kg]
		Lc [mm]	La [mm]	
C50	50	140	190	0.85
C100	100	190	290	1.10
C150	150	240	390	1.25
C200	200	290	490	1.40
C250	250	340	590	1.55
C300	300	390	690	1.70

PRESTAZIONI E CARATTERISTICHE

- Carico in tiro - spinta fino a 1 300 N
- Velocità lineare fino a 52 mm/s
- Corsa standard: 50, 100, 150, 200, 250, 300 mm (corsa min. limitata da interruttori FC: 50 mm) (per corse diverse o maggiori contattare Ufficio Tecnico)
- Carcasa e attacco posteriore in alluminio
- Tubo di spinta in alluminio anodizzato - tolleranza f8
- Attacco anteriore in alluminio
- Motori CC 12, 24 o 36V con filtro anti-disturbo elettromagnetico (caratteristiche motori a pagina 69)
- Fattore di utilizzo a carico max.: 15% su 10 min a (- 10...+ 40)°C
- Posizione motore standard come sul disegno dimensionale (destra, cod. RH)
- Grado di protezione: IP65
 - test IP6X secondo EN 60529 §12 §13.4-13.6
 - test IPX5 secondo EN 60529 §14.2.5 (test effettuati con attuatore fermo, non in movimento)
- Lubrificato a vita, esente da manutenzione

ACCESSORI

- Tubo di spinta in acciaio inossidabile (cod. SS)
- Due interruttori di fine corsa, interni all'attuatore, registrabili (cod. FC2)
- Due interruttori di fine corsa, interni all'attuatore, registrabili con arresto del motore (cod. FC2X)
- Un interruttore per posizione intermedia (cod. FC)
- Encoder incrementale a due canali su albero motore:
 - 1 imp/giro (cod. GI 21)
 - 4 imp/giro (cod. GI 24)
 (schemi di collegamento vedi pagina 75)

Numero impulsi per 100 mm di corsa	Rapporto			
	RN2	RN1	RL2	RL1
GI 21	192	383	483	967
GI 24	767	1 533	1 933	3 867

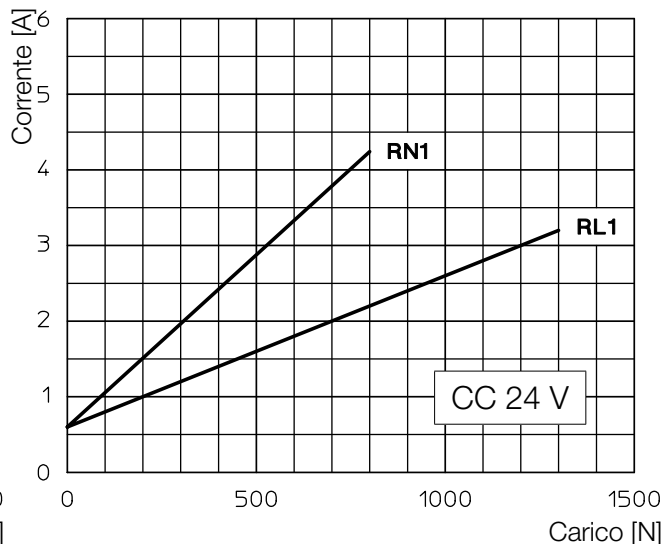
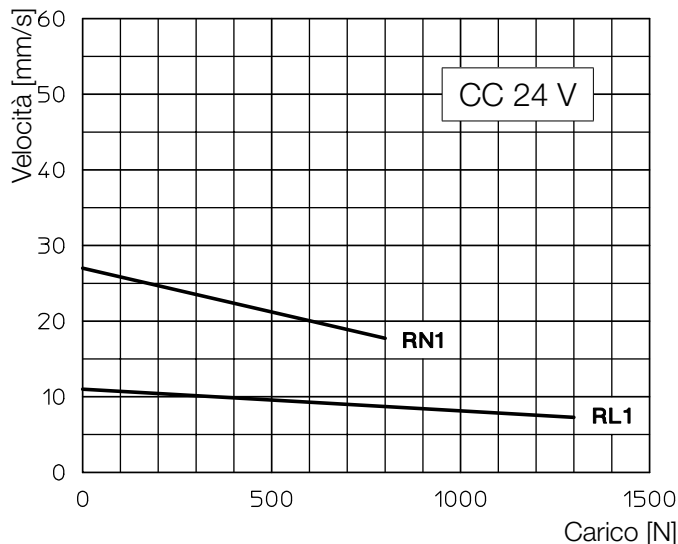
OPZIONI

- Motore montato sul lato opposto (sinistro, cod. LH)
- Attacchi ruotati di 90° (cod. RPT 90)

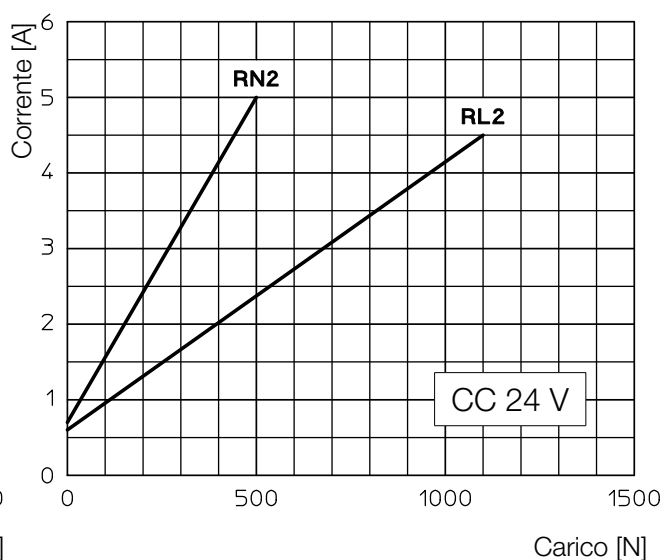
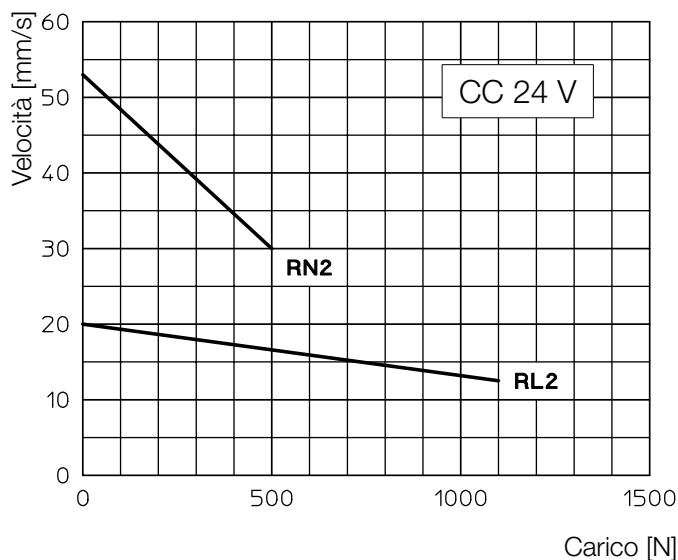
PRESTAZIONI con motore CC 24 V

(con motore CC 12 V: a parità di carico, velocità lineare 10% inferiore, corrente assorbita doppia)

Vite trapezia a **1 principio** Tr 12x3



Vite trapezia a **2 principi** Tr 12x6 (P3)



Irreversibilità statica

Per informazioni sulla irreversibilità statica con carico in tiro o spinta vedere a pagina 68

ESEMPIO CODICE DI ORDINAZIONE:

LMR 01	RL1	C200	CC 24 V	FC2			
Attuatore	Rapporto selezionato	Corsa richiesta	Motore	Finecorsa	Accessori		Opzioni

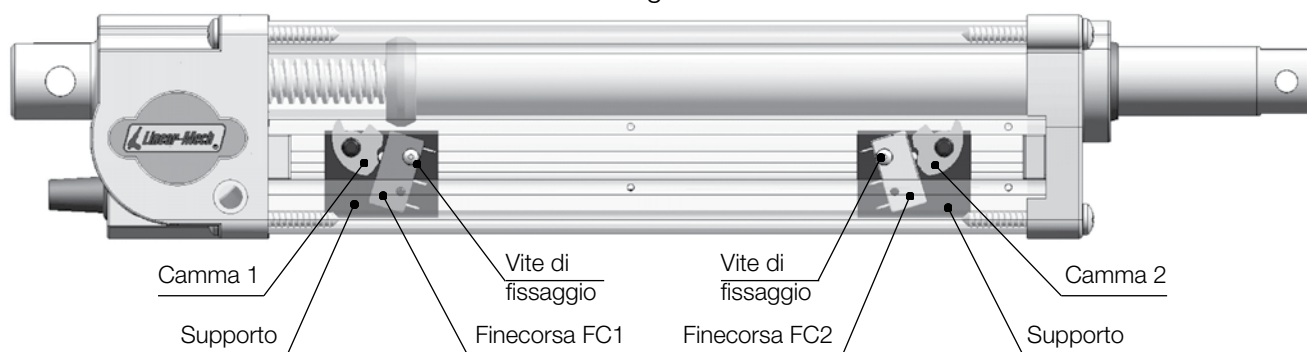
13.3 Finecorsa elettrici FC (attuatori lineari Serie LMR)

I due microswitch sono alloggiati ciascuno sopra una basetta, che porta una camma per la commutazione del micro. La vite consente il bloccaggio dell'assieme nella posizione scelta, regolando così la posizione di intervento degli interruttori. La flangia della madrevite è sagomata in modo da far ruotare le camme che, a loro volta, azionano gli interruttori.

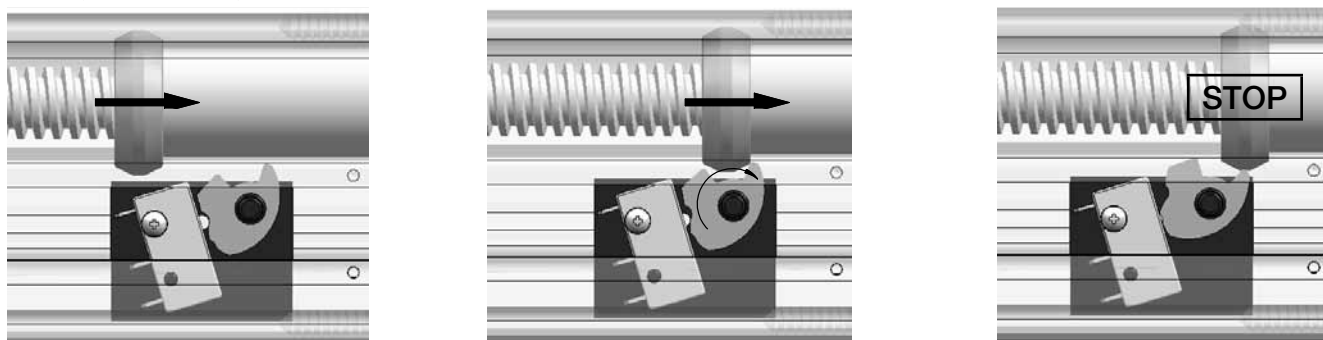
Con questo dispositivo a camme si ottiene una commutazione dei micro stabile e auto-ritenuta.

LUNGHEZZA MIN. RETRATTA Lc dell'attuatore è regolata e controllata tramite l'interruttore **FC1**.

LUNGHEZZA MAX. ESTESA La dell'attuatore è regolata e controllata tramite l'interruttore **FC2**.



Le seguenti immagini mostrano la sequenza di azionamento del finecorsa FC2



Gli interruttori standard hanno contatti argentati, corrente max 12 A con carico resistivo - 6 A con carico induttivo. A richiesta, sono disponibili interruttori con contatti dorati, con bassissima resistenza di contatto per bassa tensione di lavoro (quando collegati con PLC oppure PC), corrente max 0.1 A.

Collegamenti STANDARD degli interruttori

Cod. **FC2**: due interruttori elettrici azionati a camme, cablati sul contatto NC (da collegare nel circuito di controllo esterno). A richiesta: cablaggio sul contatto NO oppure sul contatto in scambio CS.

Cod. **FC2X**: due interruttori elettrici azionati a camme, collegati internamente tra il motore elettrico e l'alimentazione, in modo da interrompere l'alimentazione direttamente, senza l'utilizzo dei relé.

MOTORE

ROSSO (0.75 mm²)
NERO (0.75 mm²)

FC 1

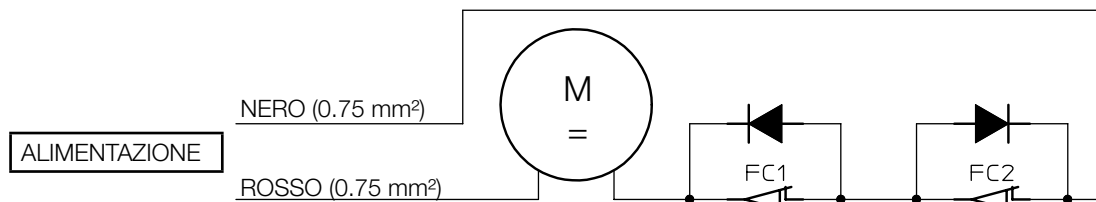
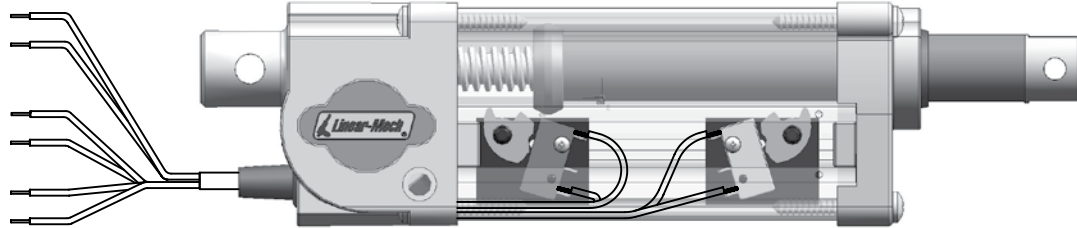
ROSSO (0.22 mm²)

BIANCO (0.22 mm²)

FC 2

GIALLO (0.22 mm²)

VERDE (0.22 mm²)



13.5 Encoder GI (attuatori lineari LMR 01, LMR 02 e LMR 03)

Encoder ad effetto Hall, incrementale, bidirezionale

Configurazione uscita: PUSH-PULL

Cod. GI 21: 2 canali uscita, 1 impulso/giro

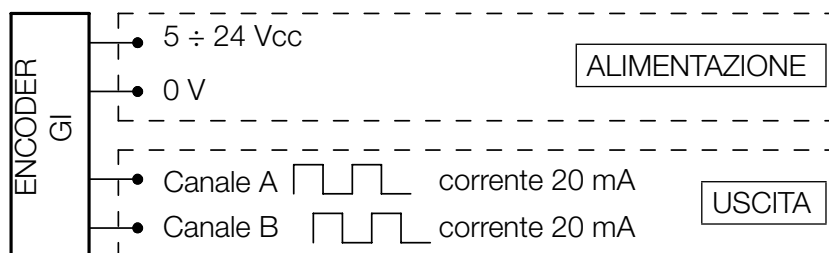
Cod. GI 24: 2 canali uscita, 4 impulsi/giro

Lunghezza cavo: come cavo motore

Protetto contro l'inversione della polarità dell'alimentazione

Protetto contro qualsiasi collegamento non corretto in uscita

N.B.: Per colore conduttori, vedere il diagramma di collegamento sul foglio Istruzioni d'installazione allegato al prodotto.



13.6 Encoder EH38 (attuatori lineari ATL 10, UAL 0, BSA10, UBA 0)

Encoder ottico, incrementale, bidirezionale

Configurazione uscita: PUSH-PULL

Cod. EH38 2 canali uscita, 100 impulsi/giro, con tacca di zero

Lunghezza cavo: 1.3 m

Protetto contro corto circuito

Protetto contro l'inversione della polarità dell'alimentazione

Protetto contro qualsiasi collegamento non corretto in uscita

Tensione di alimentazione 8 ÷ 24 Vcc

Assorbimento a vuoto 100 mA

Max corrente commutabile 50 mA su ogni canale

ATTENZIONE : in presenza di encoder rotativo non può essere utilizzata la frizione di sicurezza FS; il suo slittamento farebbe perdere il riferimento di posizione.

