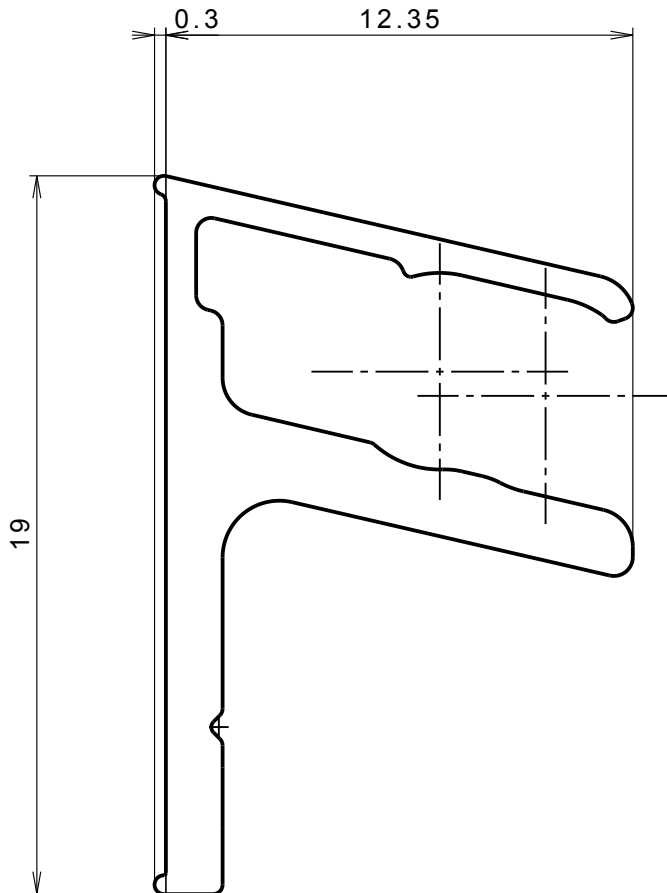
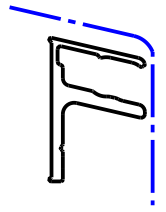


Vorderansicht
Maßstab: 1:1



Abwicklung:
84.872mm

sichtbare Breite :
36.6 mm

--- Sichtfläche
Allgemeintoleranz (Länge, Winkel, Rundung): mittel

Zg. unvollständig vermasst, nur gültig mit dxf/dwg/CATPart/CATDrawing

Status	R innen	R aussen	Werkstoff	Farbe	Oberfläche	Querschnitt	Volumen	Gewicht	allg. Toleranz	
	0.2	0.2	EN AW6060 T66	-	-	-	-	-	EN 12020-2	
Akt.	Fol.	a)A*Näsen im oberen Bereich ergänzen/01.09/msie b)Oberes u. unteres Näsen von 0.2 auf 0.3MM vergrößern/03.09/msie c)							<small>Für die technischen Unterlagen behalten wir uns alle Rechte vor, auch für den Fall der Patenterteilung oder Gebrauchsmustereintragung. Ohne unsere vorherige Zustimmung darf diese technische Unterlage weder vervielfältigt noch Dritten zugänglich gemacht werden. Sie darf durch den Empfänger oder Dritte auch nicht in anderer Weise missbräuchlich verwendet werden.</small>	
Kupplungsprofil mit Flexokupplung							Massstab 5:1 A4	Gezeichnet	msie	31.10.08
								Geprüft		
								SAP	441248	
								ersetzt	-	
Engineering Nefenstrasse 30 9435 Heerbrugg +41 71 727 6060							10354-100-02			