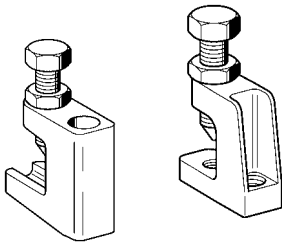
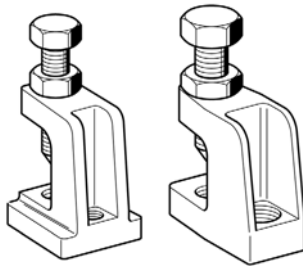


### Produktübersicht

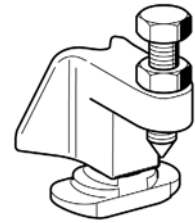
Trägerklammer TCS 0



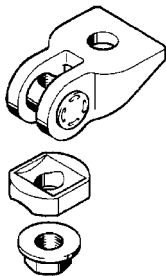
Trägerklammer TCS 1 / TCS 2



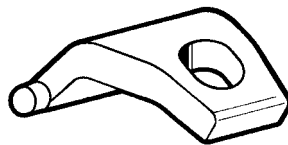
Trägerklammer TCS 41



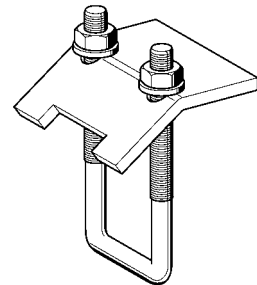
Universalgelenk UG



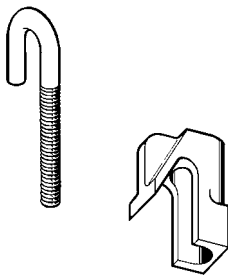
Spannpratze P



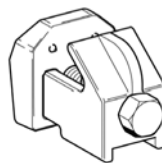
Spannbügel SB 41



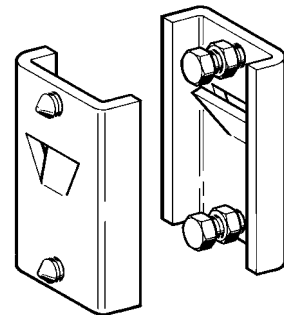
Gewindehaken GH  
Spannhaken SP



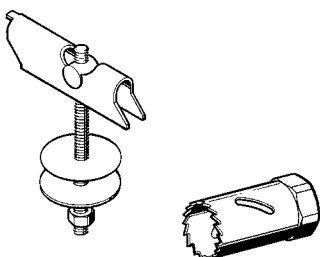
Wulstflachstahlklemme WSK



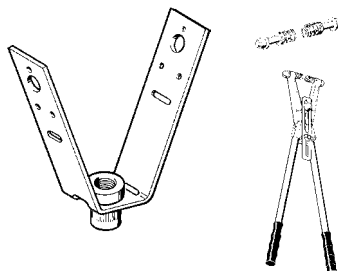
Klemmkonsole SKL



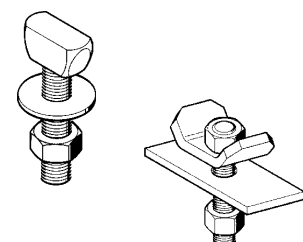
Kippdübel KD  
Lochsäge LS



Trapezhänger TRH  
Lochzange LOT

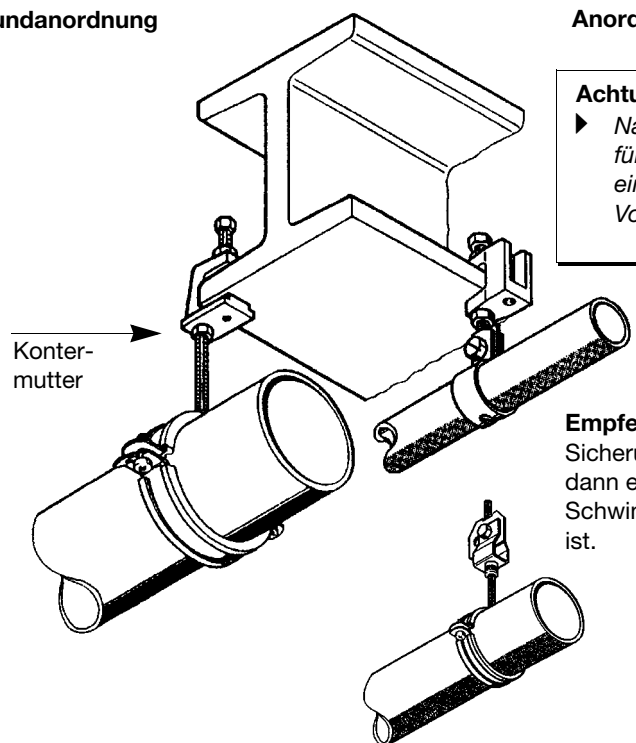


Keilbolzen KB  
Halterung VBO C 40



### Trägerklammer als Einzelhalterung


**Grundanordnung**



Kontermutter

**Anordnung mit Sicherheitslasche**

**Achtung!**  
 ► Nach VdS-Richtlinie ist für Rohre ab DN 80 eine Sicherungslasche Vorschrift!



**Empfehlung:**  
 Sicherungslasche auch dann einsetzen, wenn mit Schwingungen zu rechnen ist.

Sicherungslasche mit Kontermutter befestigen und dann um den Flansch biegen.

**Überkopfanordnung**

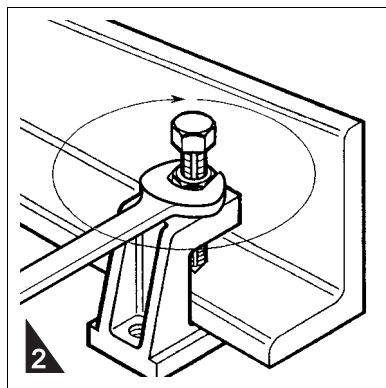
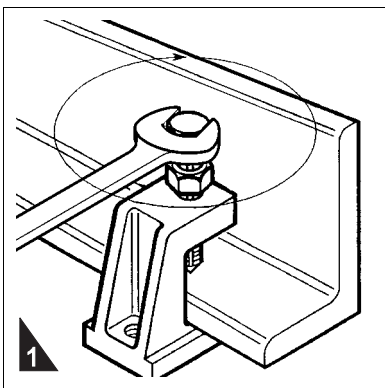


**Achtung!**  
 ► Diese Anordnung ist nur bei Parallel-Flanschträgern zulässig!

**Stehende Anordnung**

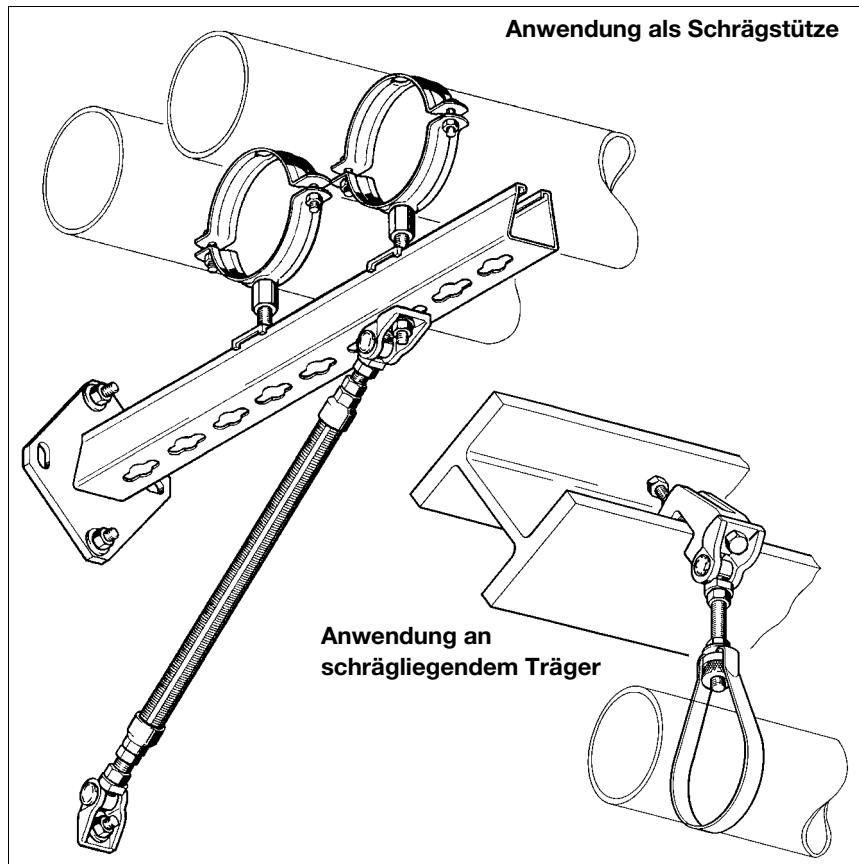


**Empfehlung:**  
 Freie Länge der Gewindestange: max. 10 x D



**Achtung!**  
 ► Anzugsmoment entsprechend Montageanleitung beachten:  
 TCS 0: 1 Umdrehung;  
 TCS 1 und TCS 2:  
 1 ... 1 1/2 Umdrehungen.  
 Abschließend Kontermutter festziehen.

### Universalgelenk für beliebige Befestigungswinkel



Stützstrebe unter beliebigem Winkel möglich. Kombination mit Adapter erlaubt Stützenquerschnitte für Sikla-Gewinderohre bis G1.

#### Anwendung an schrägliegenderm Träger

Der Gewindebolzen im Universalgelenk ist frei drehbar, wodurch die Befestigung jeder Schräglage angepasst werden kann. Durch Festziehen der Mutter gegen die Auflageplatte wird die Winkelstellung fixiert.

#### Achtung!

► Bestimmte Situationen erfordern die Sicherung der Trägerklammern TCS gegen Abrutschen durch den Einbau einer Sicherungslasche - ggf. in Verbindung mit einer weiteren Trägerklammer TCS.

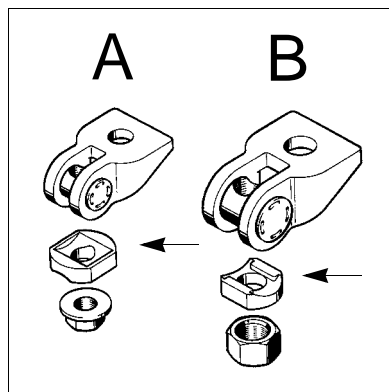


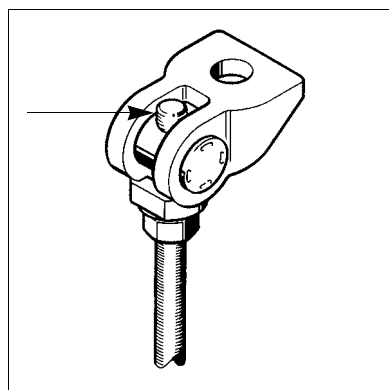
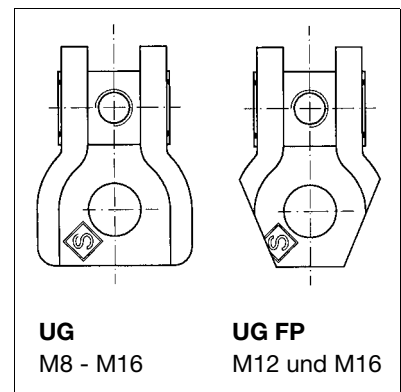
Abbildung A:

Typ:  
UG M8  
UG M10

Abbildung B:

Typ  
UG M12  
UG M16  
UG FP M12  
UG FP M16

Bei der Montage beachten, dass die Auflageplatte mit der richtigen Seite zum Grundkörper hin montiert wird.



#### Hinweis

► Die Gewindestange so weit einschrauben, dass ihr Ende kontrollierbar aus dem Gelenkbolzen herauschaut.

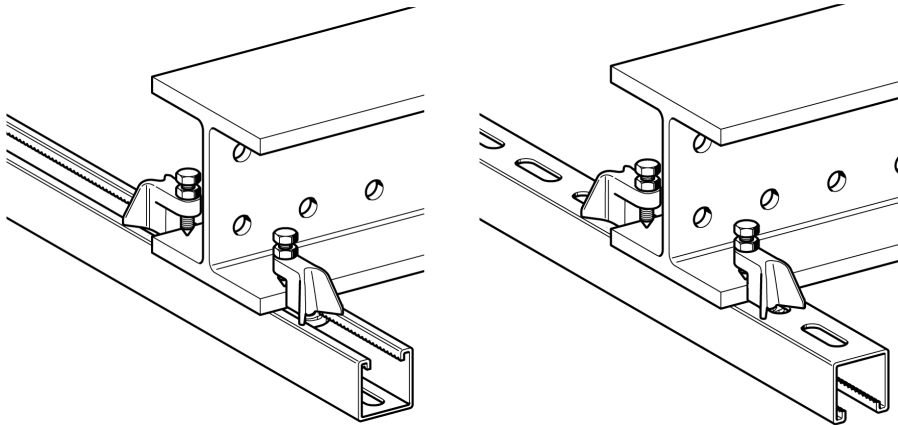
#### Hinweis

► Bei Sprinklerleitungen die Einsatzempfehlung für Gewindegrößen nach VdS CEA-Richtlinie beachten!

| Nennweite (NW)      | Gewinde |
|---------------------|---------|
| ≤ DN 50             | M 8     |
| > DN 50 - ≤ DN 100  | M10     |
| > DN 100 - ≤ DN 150 | M12     |
| > DN 150 - ≤ DN 200 | M16     |

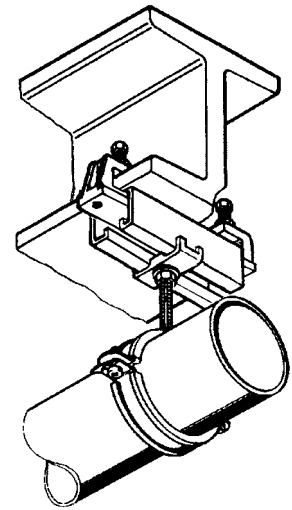
### Trägerklammer für Traversenhalterung

mit Trägerklammer TCS 41

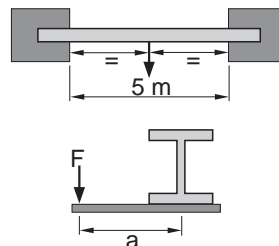
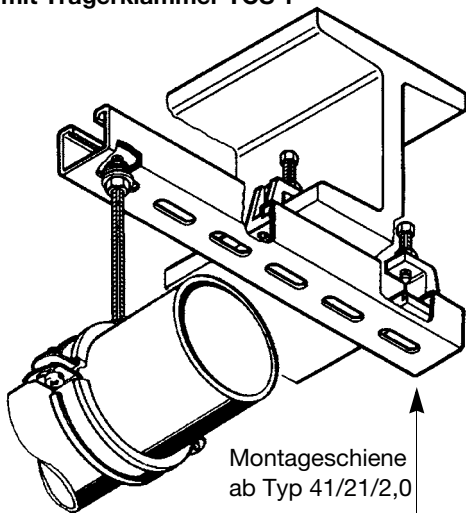


Montage im Schienenschlitz oder in der Lochung,  
wobei die Schienenöffnung für weitere Montagen voll zugänglich bleibt.

mit Trägerklammer TCS 0; 1; 2



Ausragende Anordnung  
mit Trägerklammer TCS 1



$$F_{zul} = \frac{M_b}{a}$$

$$\sigma_{zul} \leq 160 \text{ N/mm}^2$$

$$f_{zul} \leq 2 \text{ mm}$$

**Beispiel:**  
Träger IPB 160 und  
Abstand  $a = 50 \text{ cm}$

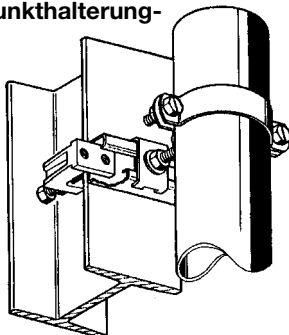
**Hinweis:**

► Bei ausragender Anordnung darf das am Träger zulässige Biegemoment nicht überschritten werden.

| Träger  | zul. Biegemoment $M_b$ [Nm] |
|---------|-----------------------------|
| IPB 100 | 50                          |
| IPB 140 | 115                         |
| IPB 160 | 180                         |
| IPB 200 | 310                         |
| IPB 240 | 540                         |
| IPB 300 | 970                         |
| IPB 340 | 1350                        |

$$F_{zul} = \frac{180 \text{ Nm}}{0,5 \text{ m}} = 360 \text{ N}$$

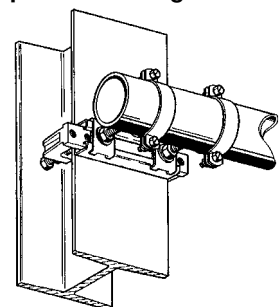
Vertikale Rohrführung am Vertikalträger  
-Einpunkthalterung-



**Achtung!**

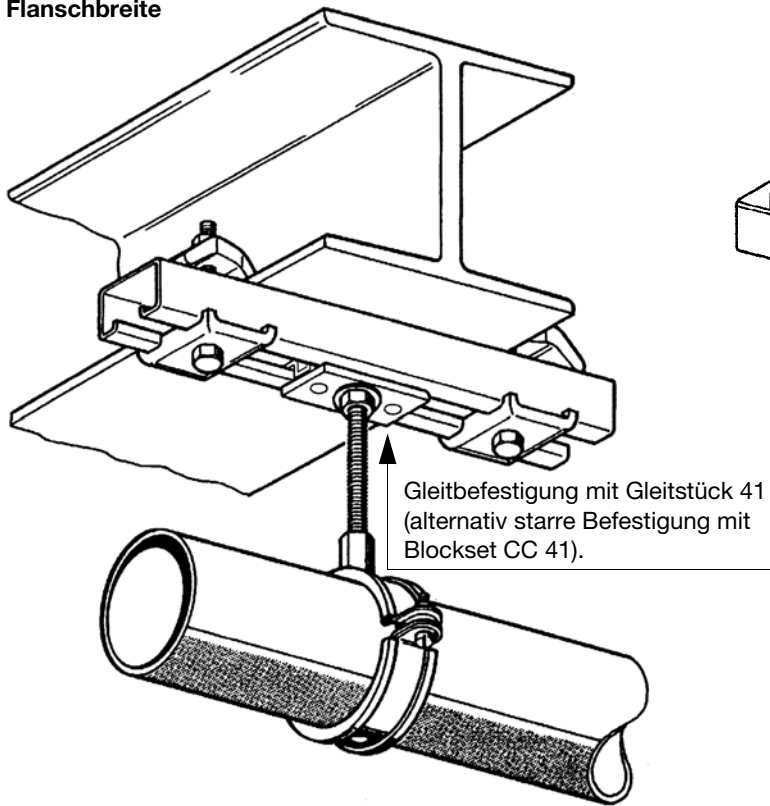
► Hakenkopfschraube und Halteklau sind hier zwingend vorgeschrieben!  
Bei dieser Anordnung mindestens die Montageschiene Typ 41/21/2,0 verwenden.  
Laut Katalog zulässige Schenkeltragmomente beachten!

Horizontale Rohrführung  
-Zweipunkthalterung-

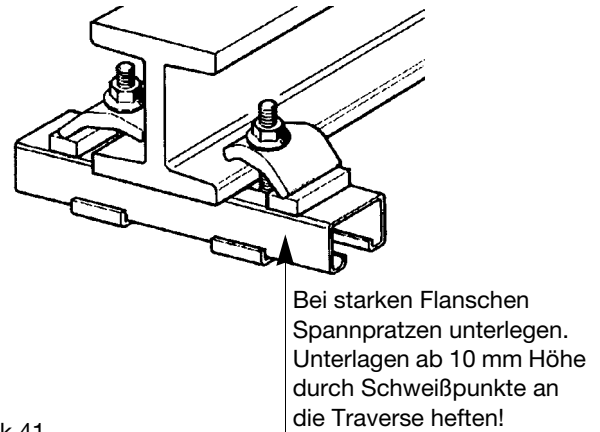


### Spannpratze für Traversenhalterung / Schraubendimensionierung

Montage an Traversen innerhalb der Flanschbreite



... bei starken Flanschen



#### Montage

Ermittlung der erforderlichen Schraubenlänge  $L_{min}$ :

Anordnung **A**  
(mit Sechskantschraube)

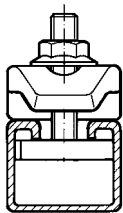
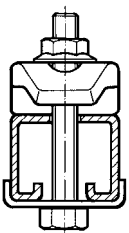
P1:  $L_{min} = a + b + 37$  [mm]  
 P2:  $L_{min} = a + b + 43$  [mm]  
 P3:  $L_{min} = a + b + 48$  [mm]  
 P4:  $L_{min} = a + b + 55$  [mm]

Anordnung **B**  
(mit Hakenkopfschraube)

P1:  $L_{min} = b + 40$  [mm]  
 P2:  $L_{min} = b + 45$  [mm]  
 P3:  $L_{min} = b + 50$  [mm]  
 P4:  $L_{min} = b + 60$  [mm]

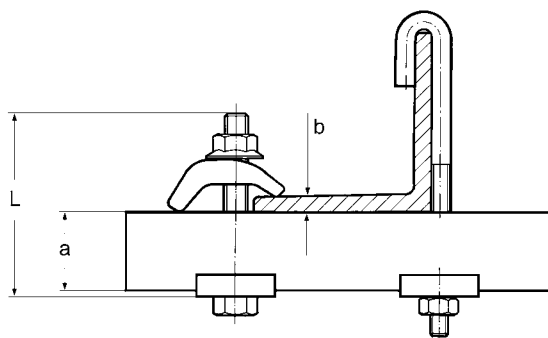
**A**

**B**



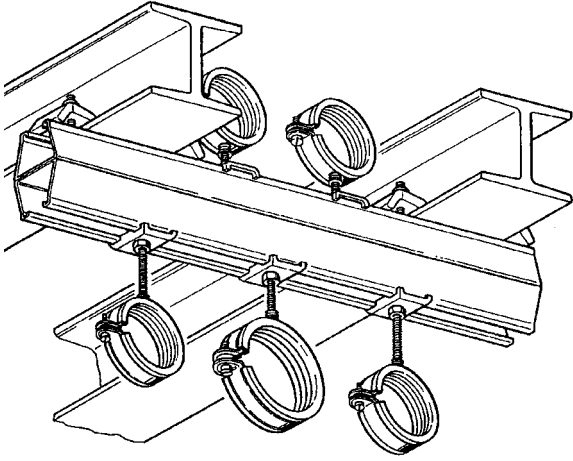
Schraubengrößen für Spannpratzen:

P1: M 8 oder M 10  
 P2: M 12  
 P3: M 16  
 P4: M 16

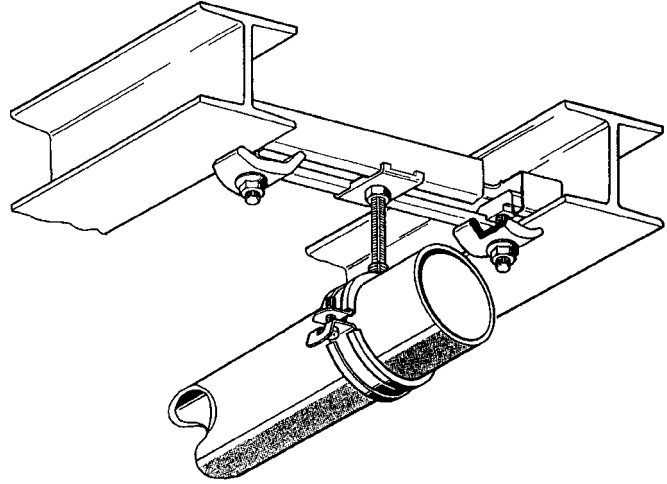


### Spannpratze für Traversenhalterung

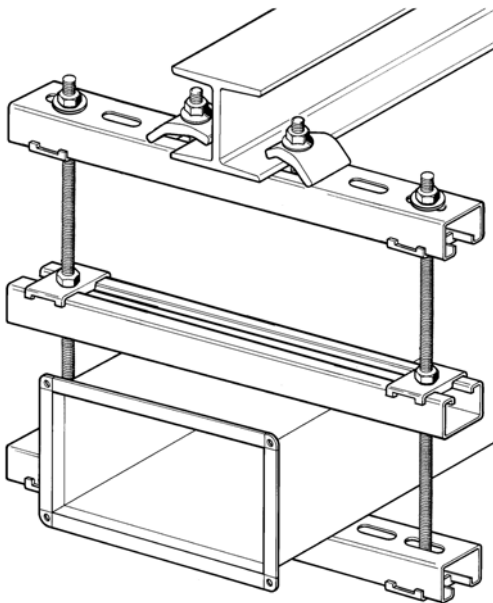
Doppeltraverse mit Montage-  
schiene Typ 41-75/65/3,0 D



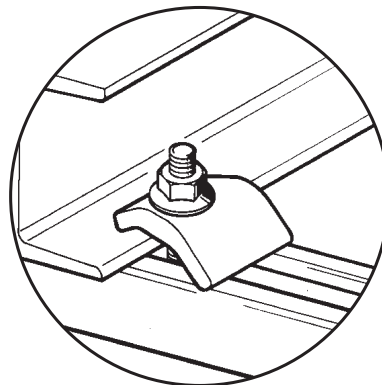
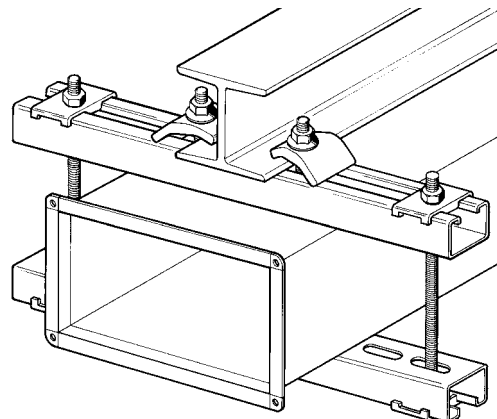
Traverse mit Auflage auf  
Flanschinnenseite



Kanalmontage  
-abgehängte Anordnung-



Kanalmontage  
-unmittelbar unter Träger-



**Hinweis:**

- ▶ Bei der Montage von Spannpratzen ist stets darauf zu achten, dass
  - die breite Seite auf der Montageschiene und
  - die schmale Seite auf dem Trägerflansch aufliegt.

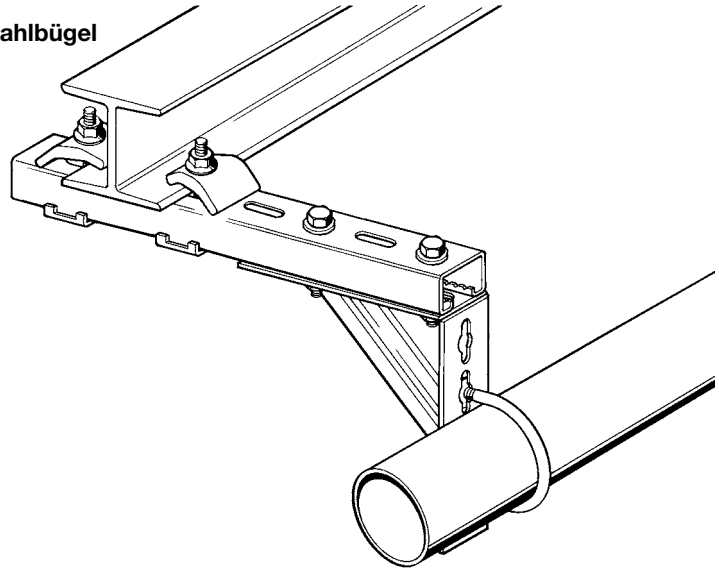


### Spannpratze für auskragende Traversen

#### Anordnung mit Rundstahlbügel

##### Hinweis:

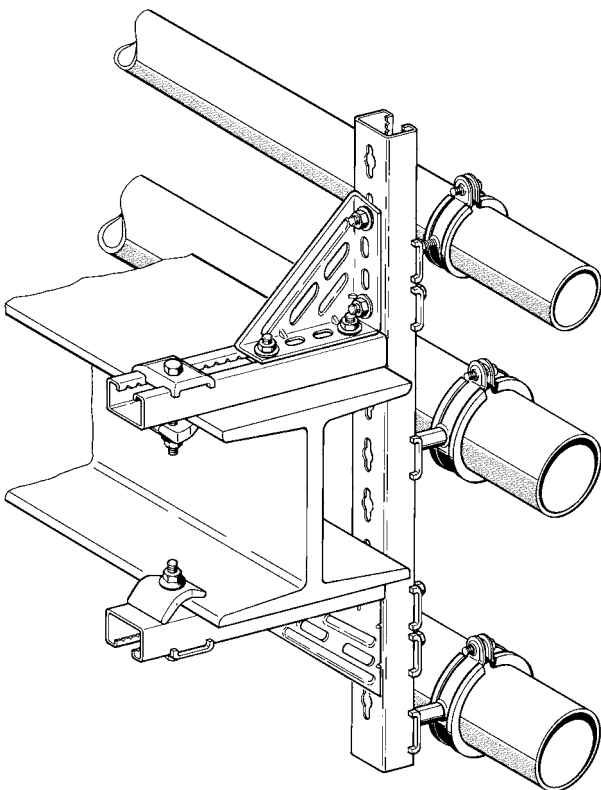
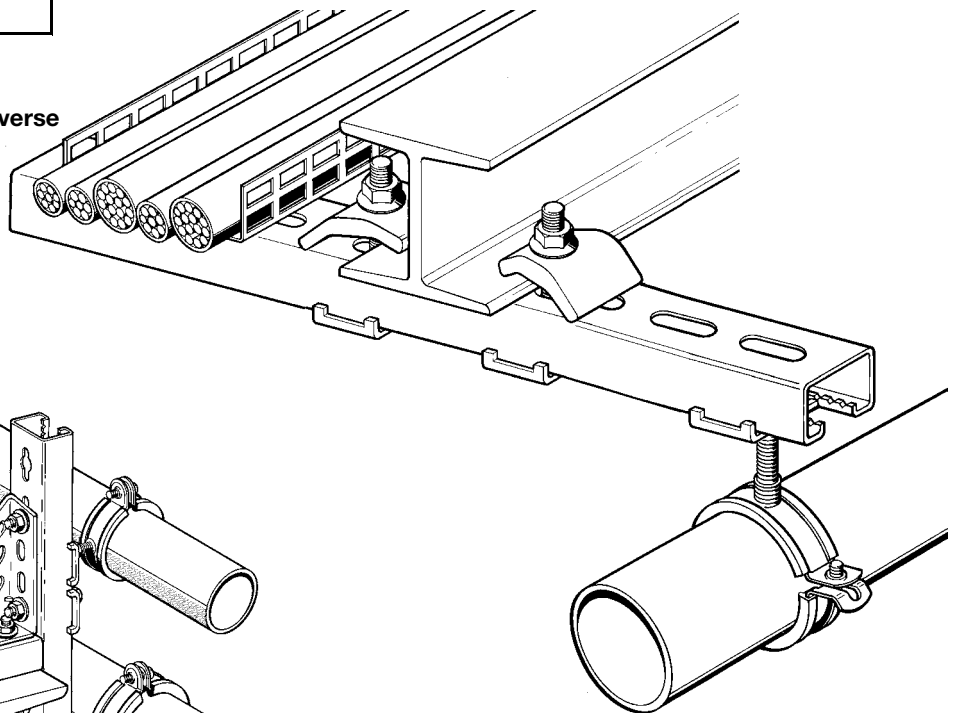
- ▶ Rundstahlbügel nur als Führungslager einsetzen. Falls der Rundstahlbügel Teillasten in vertikaler Richtung aufnehmen muss, Typ DIN 3570 A tZn verwenden.



##### Achtung!

- ▶ Das am Träger zulässige Biegemoment darf nicht überschritten werden!

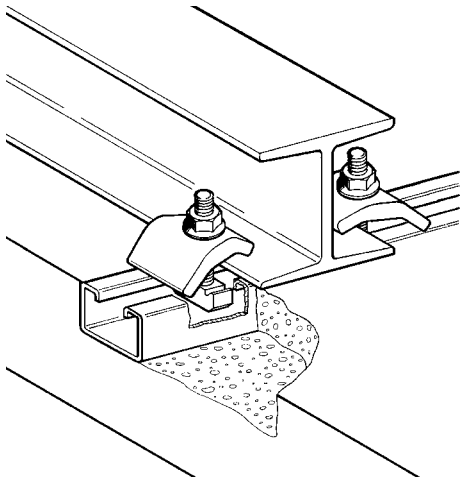
#### Beidseitig auskragende Traverse



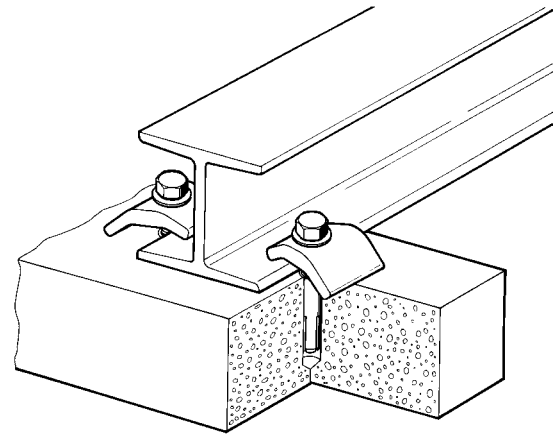
Kombination Winkelkonsole und Montageschiene bei horizontaler Rohrführung parallel zum IPB-Träger. Bei dieser Anordnung darauf achten, dass keine Führungskräfte übertragen werden können.

### Spannpratze für Befestigungen am Bauwerk

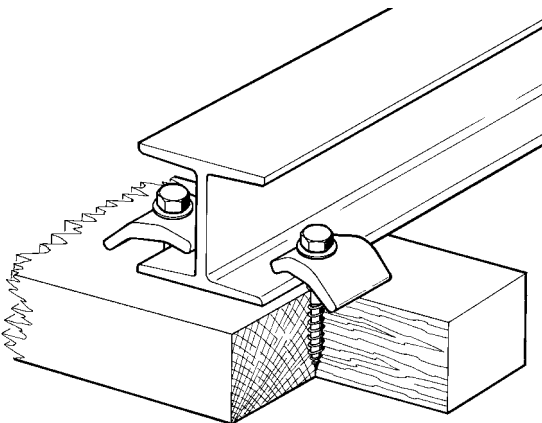
Befestigung an einbetonierter Schiene



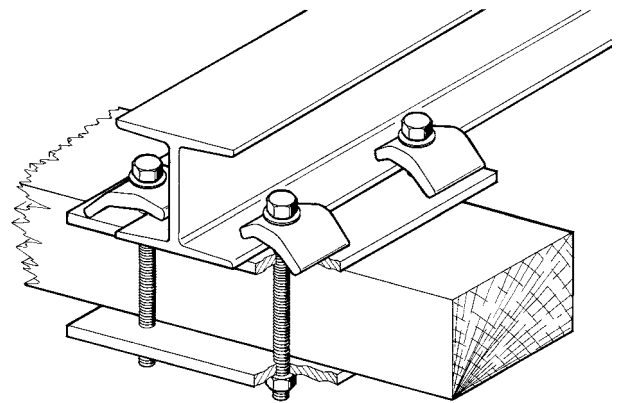
Befestigung mit Anкера



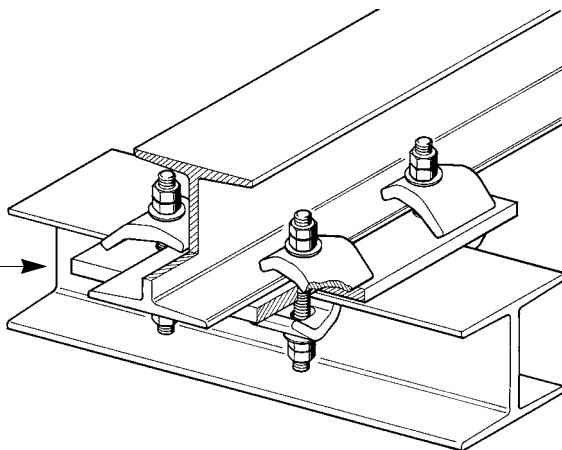
Auflage auf Holzbinder



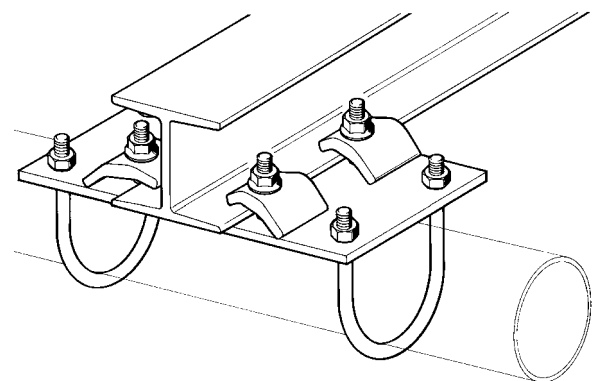
Holzträger unter einem IPB-Träger



Kreuzverbund für IPB-Träger



Rohr unmittelbar unter dem Träger



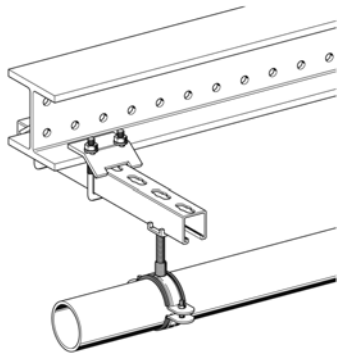
Als Zwischenplatte ist die Grundplatte GPL aus dem Simotec-Programm geeignet.



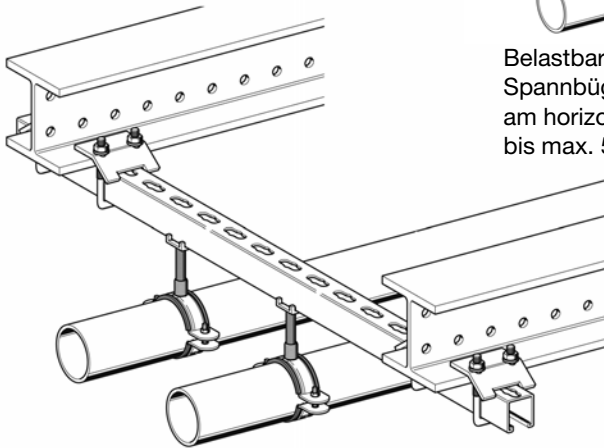
### Spannbügel 41

#### Anordnung oberhalb oder unterhalb von Trägern

Bei allen Anordnungen ist die Belastbarkeit des Trägers, bei ausragender Anordnung insbesondere dessen Torsionssteifigkeit zu beachten.



Belastbarkeit je Spannbügel 41 M10 am horizontalen Träger bis max. 5 kN.



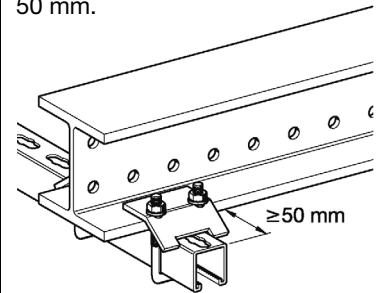
Ermittlung der Lastverteilung für horizontale Traversen mittels Sikla Statiksoftware SiPlan.

Direkte Montage aller rechteckigen Einzel- und Doppelschienen des Systems 41 an Stahlträgern mit Flanschhöhe bis max. 16 mm.

#### Hinweis:

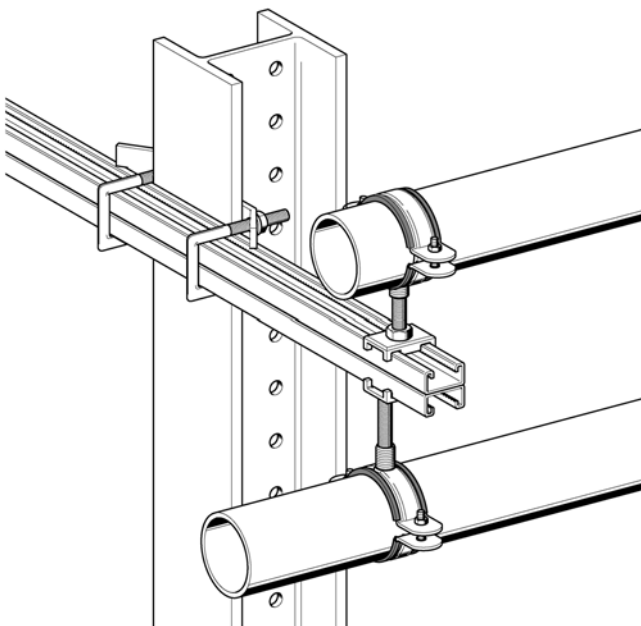
- Der Einsatz von Spannbügeln erfolgt immer paarweise.

Minimaler Überstand über Trägerende für sichere Auflage 50 mm.

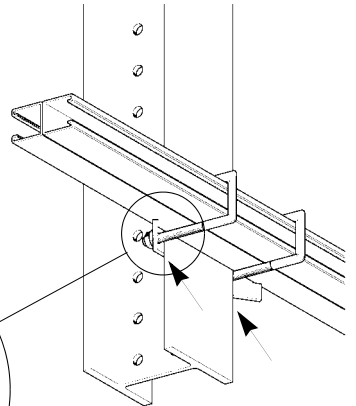
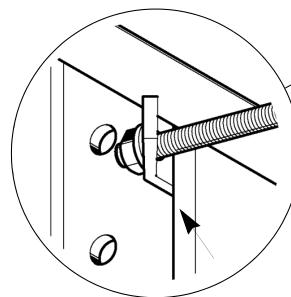


#### Anordnung seitlich am Träger

Die Montageschienen 41/41 bzw. 41/21 D können aufgrund der Geometrie des Spannbügels auch 90° gedreht montiert werden.



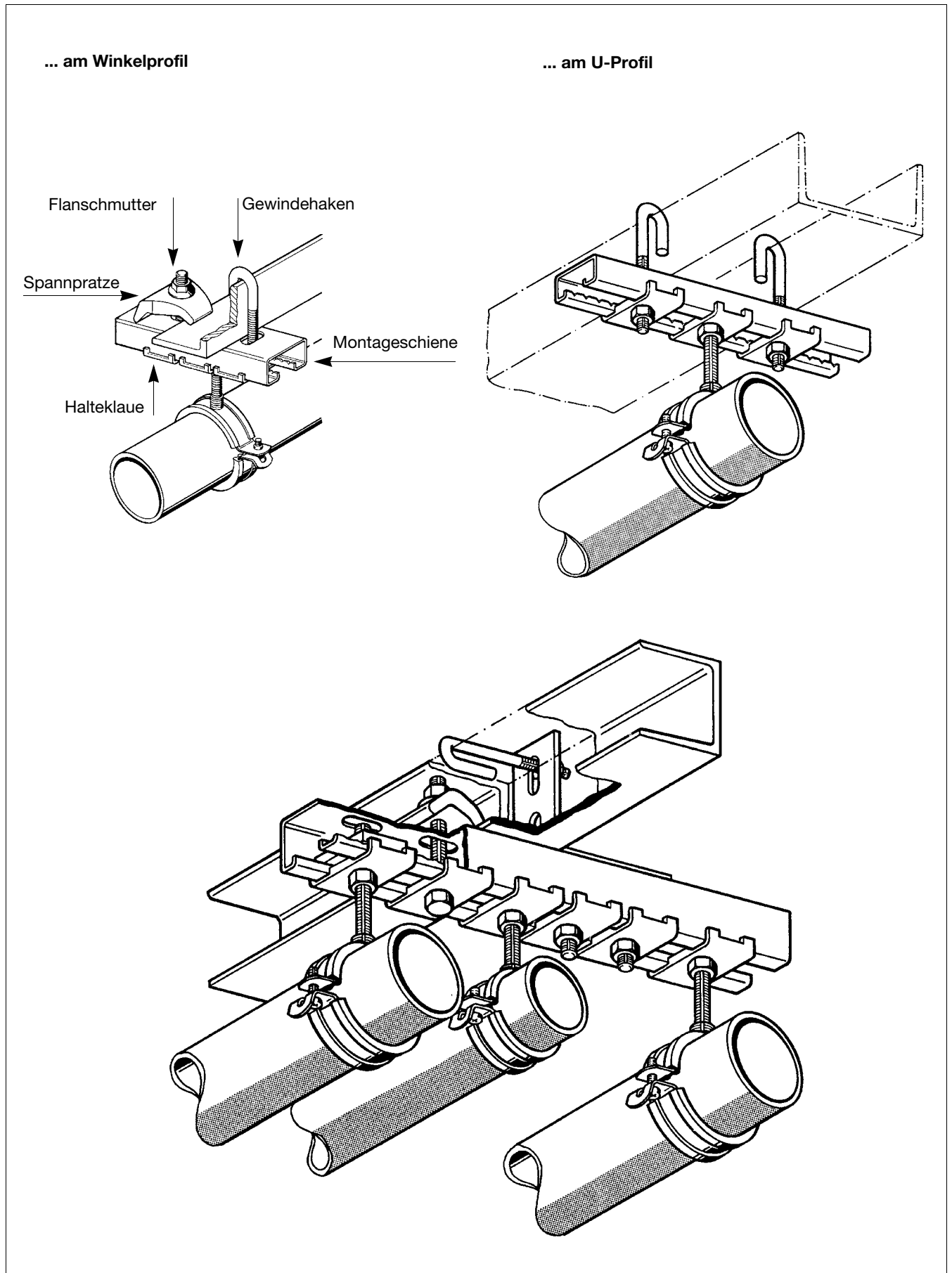
Typ 41 D für Profile ab 41/41 D.



#### Achtung!

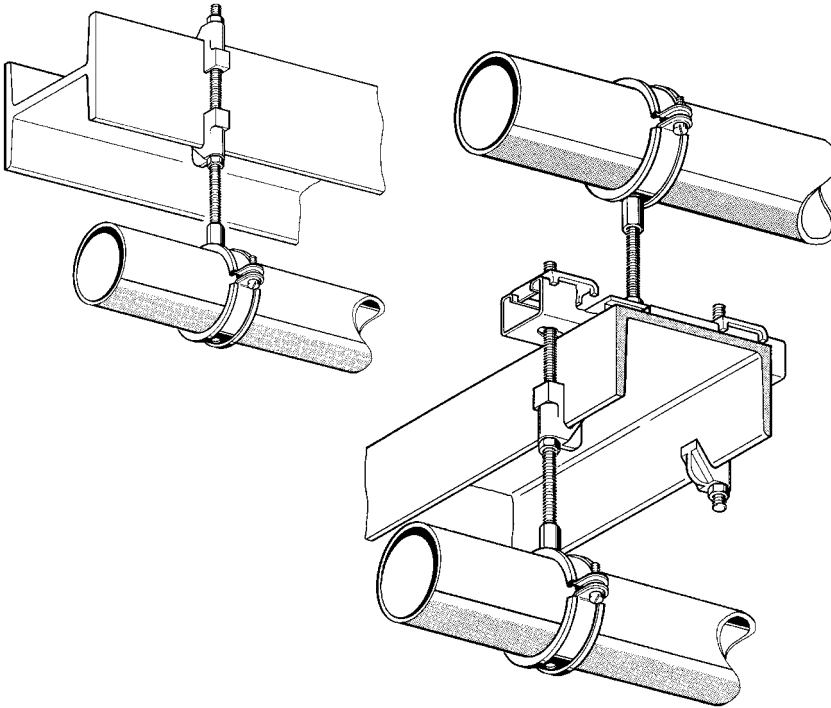
- Bei seitlicher Anordnung sollten die Spannbügel erforderlichenfalls gegen Abrutschen gesichert werden (z.B. mittels 2 x TCS).

### Gewindehaken als Kombinationsprodukt für Traversen



### Spannhaken und Wulstflachstahlklemme für Einzelbefestigungen

Halterung geständert und abgehängt am U-Profil sowie am horizontal geführten und um 90° gekippten Träger

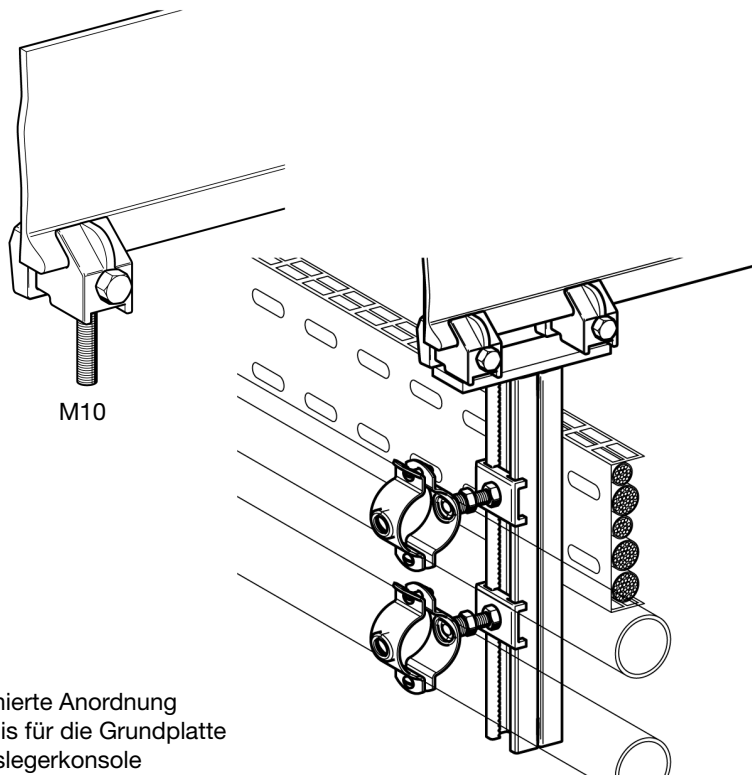


Der Spannhaken besitzt ein Durchgangsloch  $\varnothing 13\text{mm}$  und ist somit für Gewindestäbe M8, M10, M12 geeignet. Gewindestäbe M8 mit Flanschmuttern montieren.

**Achtung!**

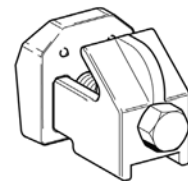
► Die Belastungswerte im Katalog beziehen sich nur auf den Spannhaken. Die Belastbarkeit des Trägers (U-Profil u.a.) oder des Bauwerks gesondert prüfen.

Abgehängte Montage am Wulstflachstahl (HP-Profil)



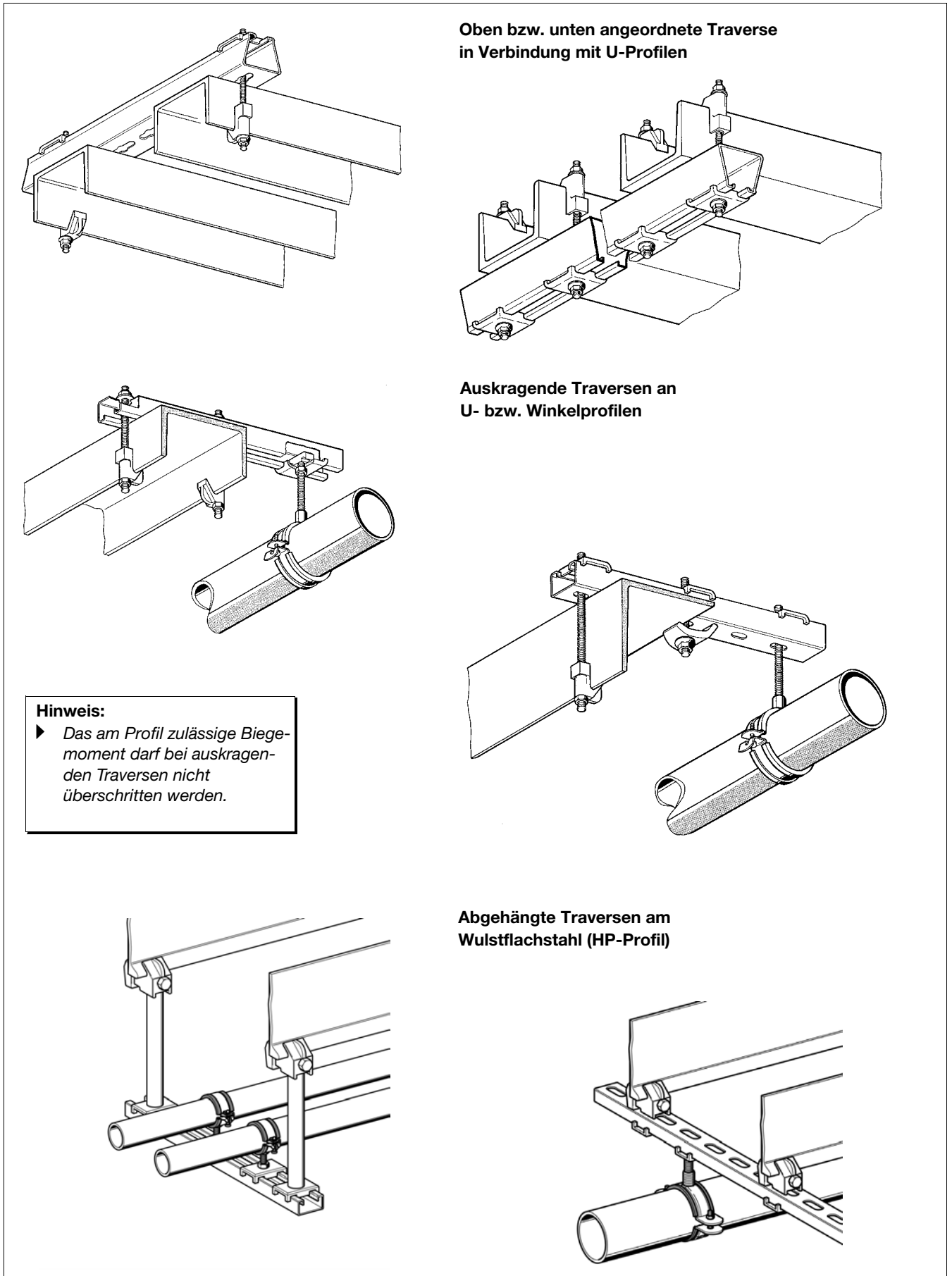
M10

Kombinierte Anordnung als Basis für die Grundplatte der Auslegerkonsole



Die Wulstflachstahlklemme dient als massives Anschlusselement zur Montage von Rohrleitungen, Kanälen usw. an HP-Steifen (80 x 6 bis 160 x 8).

### Spannhaken und Wulstflachstahlklemme für Traversen



Oben bzw. unten angeordnete Traverse  
in Verbindung mit U-Profilen

Auskragende Traversen an  
U- bzw. Winkelprofilen

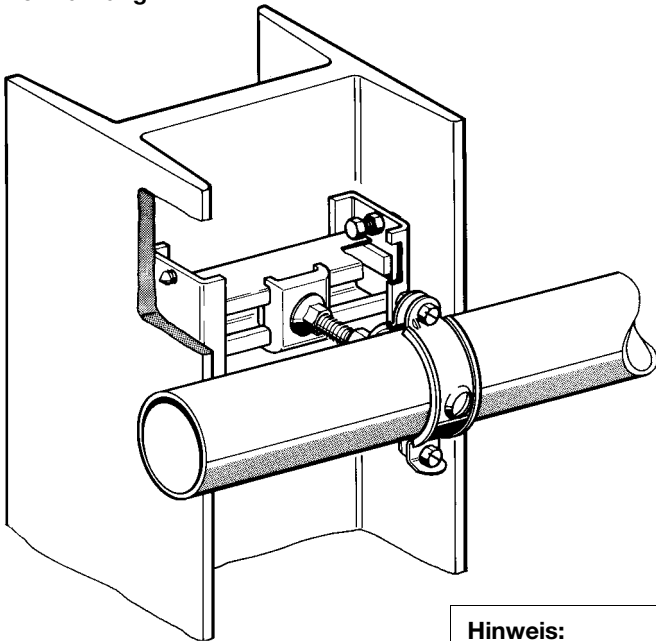
Abgehängte Traversen am  
Wulstflachstahl (HP-Profil)

**Hinweis:**  
 ► Das am Profil zulässige Biegemoment darf bei auskragenden Traversen nicht überschritten werden.

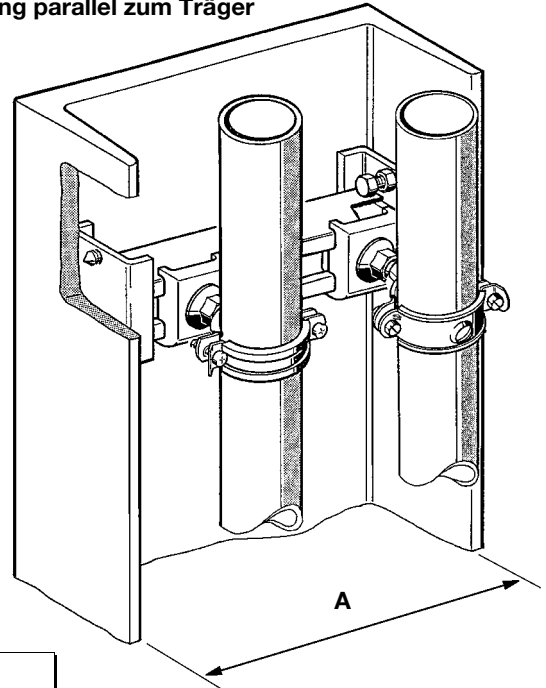


### Klemmkonsole SKL innerhalb von IPB-Trägern und U-Profilen

Vertikaler Träger und horizontale Rohrführung



Rohrführung parallel zum Träger



**Hinweis:**

- ▶ 1 Satz Klemmkonsole SKL besteht aus 2 baugleichen Klemmplatten. Die zusätzlich notwendige Montageschiene ist bauseits anzupassen. Klemmkonsole SKL so weit wie möglich innen im Träger montieren.

**Hinweis:**

- ▶ Anzugsmoment der Spannschrauben min. 1 - max. 1 1/2 Umdrehungen

*Nach dem Anziehen kontern!*

**Achtung!**

- ▶ Unerlaubtes, stärkeres Anziehen kann zur Deformation des Trägers führen.

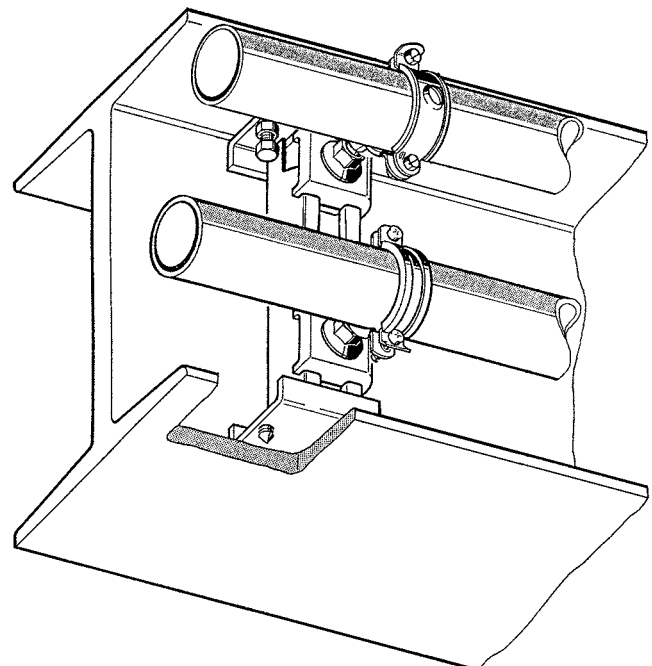
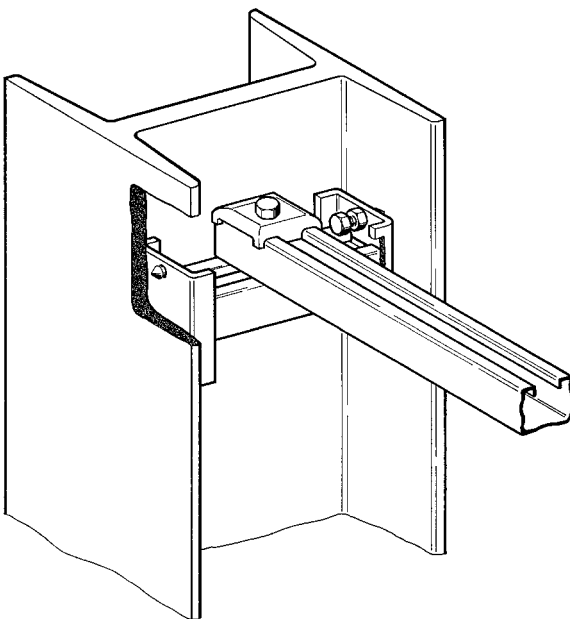
**Sägelänge der Montageschiene = A - 25 mm**

A = lichte Breite zwischen den Flanschen

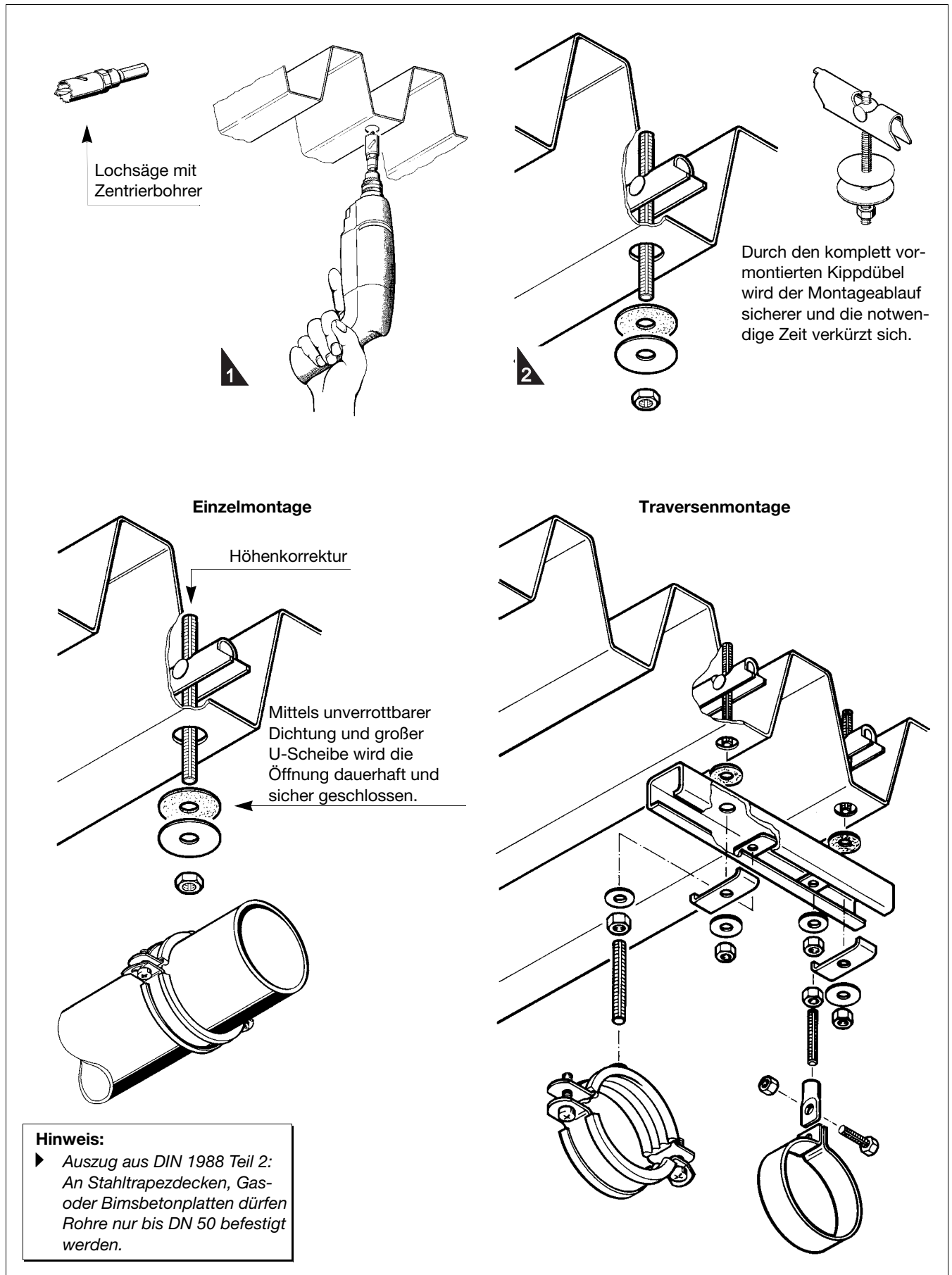
Anwendbar für Träger mit A = 150 ... 800 mm

Als Verbindungselement Montageschiene 41/41/2,5 oder 41/45/2,5 mit Halteklauen Typ 41 einsetzen.

Traverse zwischen zwei Trägern

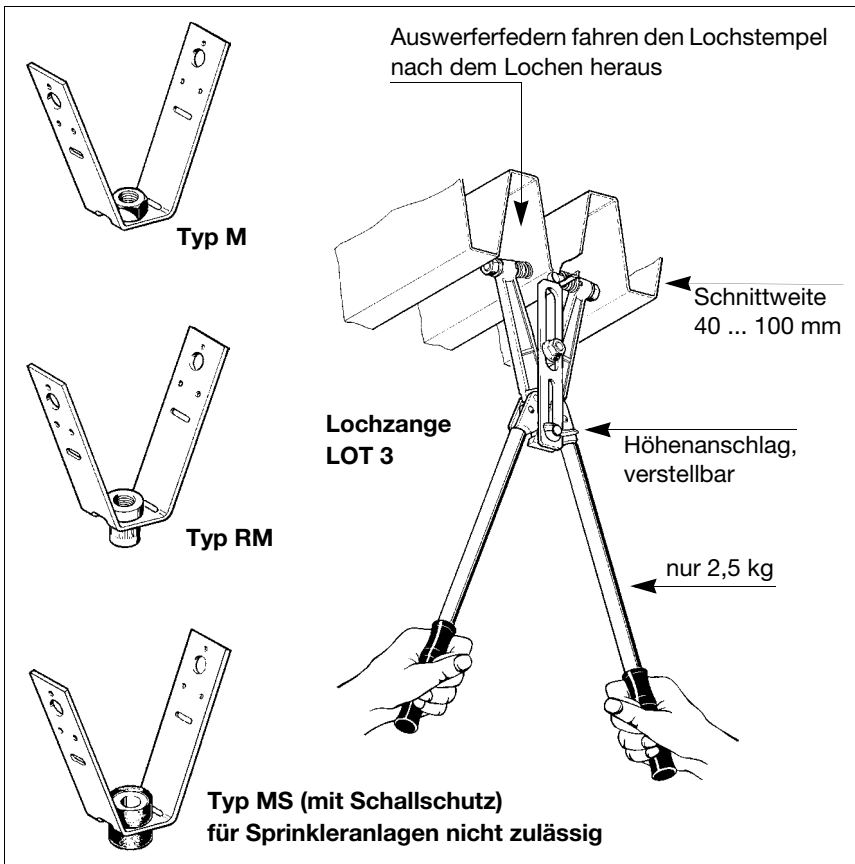


### Kippdübel am Trapezblech





### Trapezhänger an Trapezblechdecken



#### Hinweis:

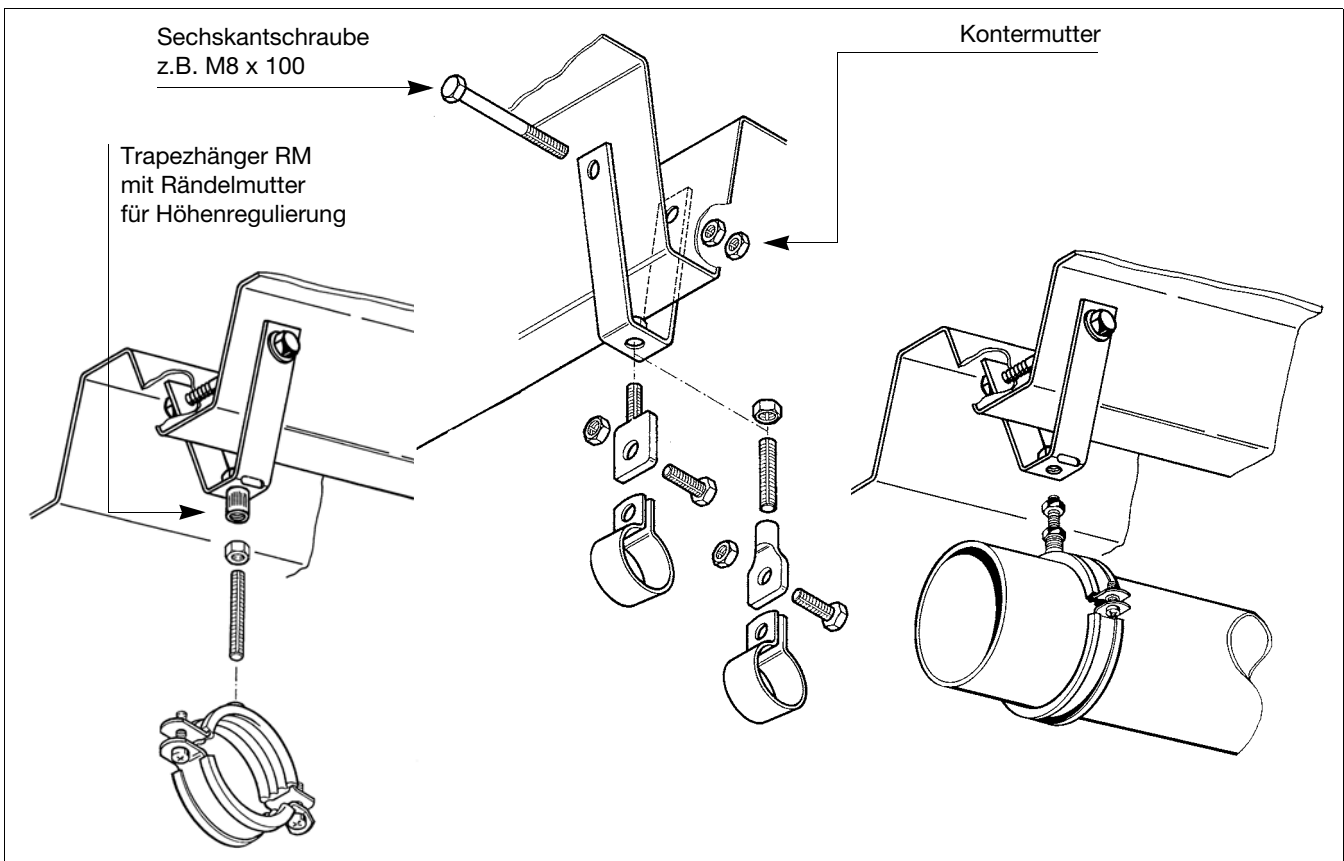
► Auszug aus DIN 1988 Teil 2: An Stahltrapezdecken, Gas- oder Bimsbetonplatten dürfen Rohre nur bis DN 50 befestigt werden.

Die Höhe der Lochung hat keinen Einfluß auf die Belastbarkeit des Trapezhängers.

Je weiter die Lochung von der Unterkante entfernt liegt, desto mehr bleibt die Stabilität des Trapezbleches erhalten.

#### Hinweis:

► Nach den Richtlinien des VdS für Sprinkleranlagen ist jede Verschraubung zu sichern, so z.B. am Querbolzen durch eine Kontermutter.



### Halterungen für Holorib- und Cofrastra-Decken

