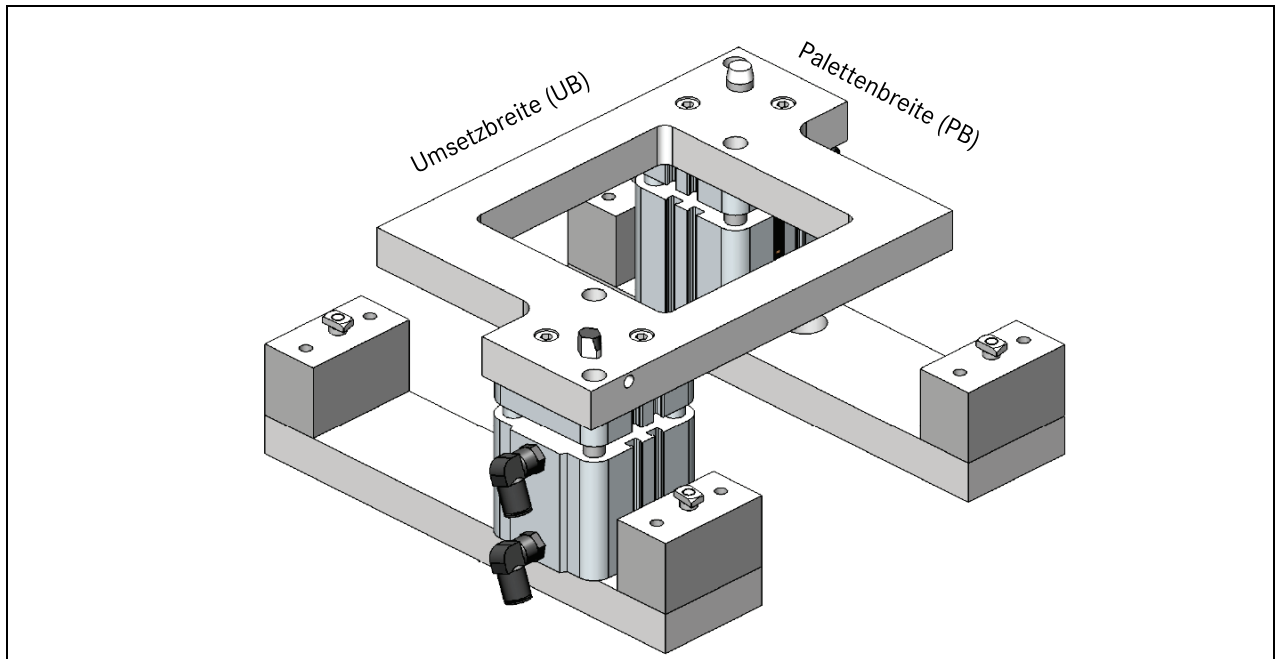


Hub-Zentriereinrichtung offen (300518001)



Offene Hub-Zentriereinrichtungen (HZEO) sind eine nützliche Variante, die zusätzlich die Zugänglichkeit des Werkstückträgers von unten gewährleisten. Der Werkstückträger wird ebenfalls über Zentrierbuchsen $\pm 0,02$ mm genau positioniert. Max. Belastung 800 N. Niederhalter (NH) begrenzen die Hubbewegung des WT nach oben und gewährleisten eine definierte Position in der Z-Achse.

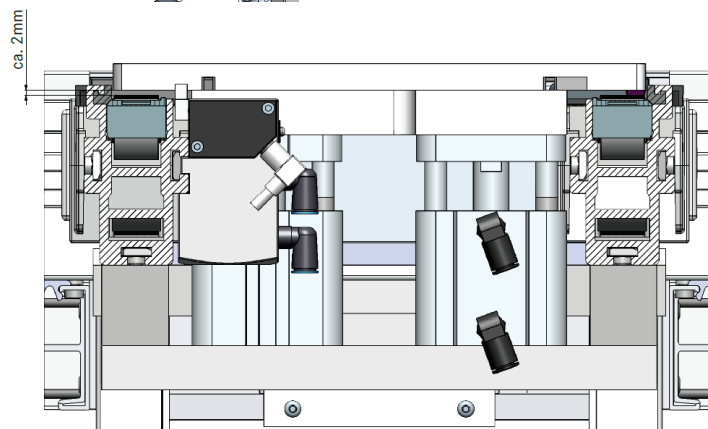
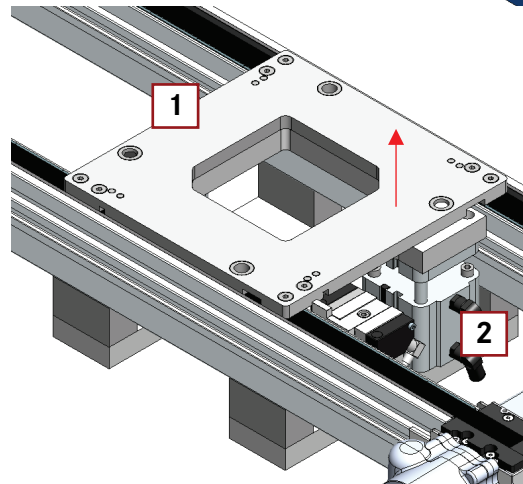
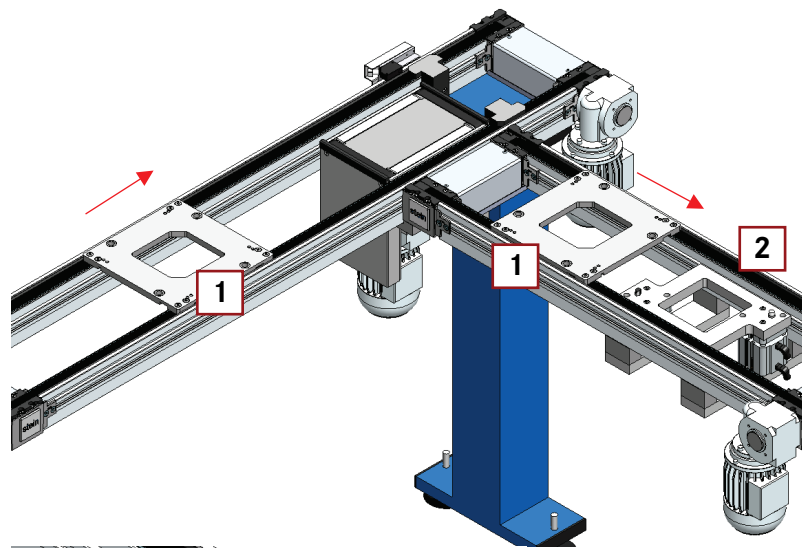
Zulässiges Gesamtgewicht	Werkstück, Werkstückaufnahme und Werkstückträger: 12 kg
Hub	ca. 15 mm +1 WT= ca. 2 mm +1 über den Antriebsgurt
Positionsgenauigkeit des WT	In X- und Y-Achse $\pm 0,1$ mm In Z-Achse $\pm 0,1$ mm (bei mittlerer Belastung) mit NH
Druckluftanschluss	PUN 6x1, Fa. Festo / max. 6 bar
Zulässige WT-Belastung	X-Achse: 130 N Y-Achse: 130 N Z-Achse: 900 N bei mittlerer Belastung (Betriebsdruck 6 bar) 600 N bei mittlerer Belastung (STEIN Betriebsdruck 4 bar) Ab 100 N muss die HZEO mit Ständer oder Basisplatte abgestützt werden! M: 30Nm bei außermittiger Belastung

Vorteile

- die Zugänglichkeit des Werkstückträgers von oben und unten
- die Exakte Positionierung Werkstückträger und somit der darauf befindlichen Werkstücke
- die Anhebung und Unterstüzung des Werkstückträgers während kräfteübertragender Arbeitsvorgänge am Werkstück

Anwendungsbeispiel

- 1 Rahmen
Werkstückträger
- 2 Hub-
Zentriereinrichtung
ung offen HZEO



Montage: Hub-Zentriereinrichtung offen

- 1 Bandedement-
profil mit Nut
- 2 Hub-
Zentriereinricht-
ung offen HZEO

