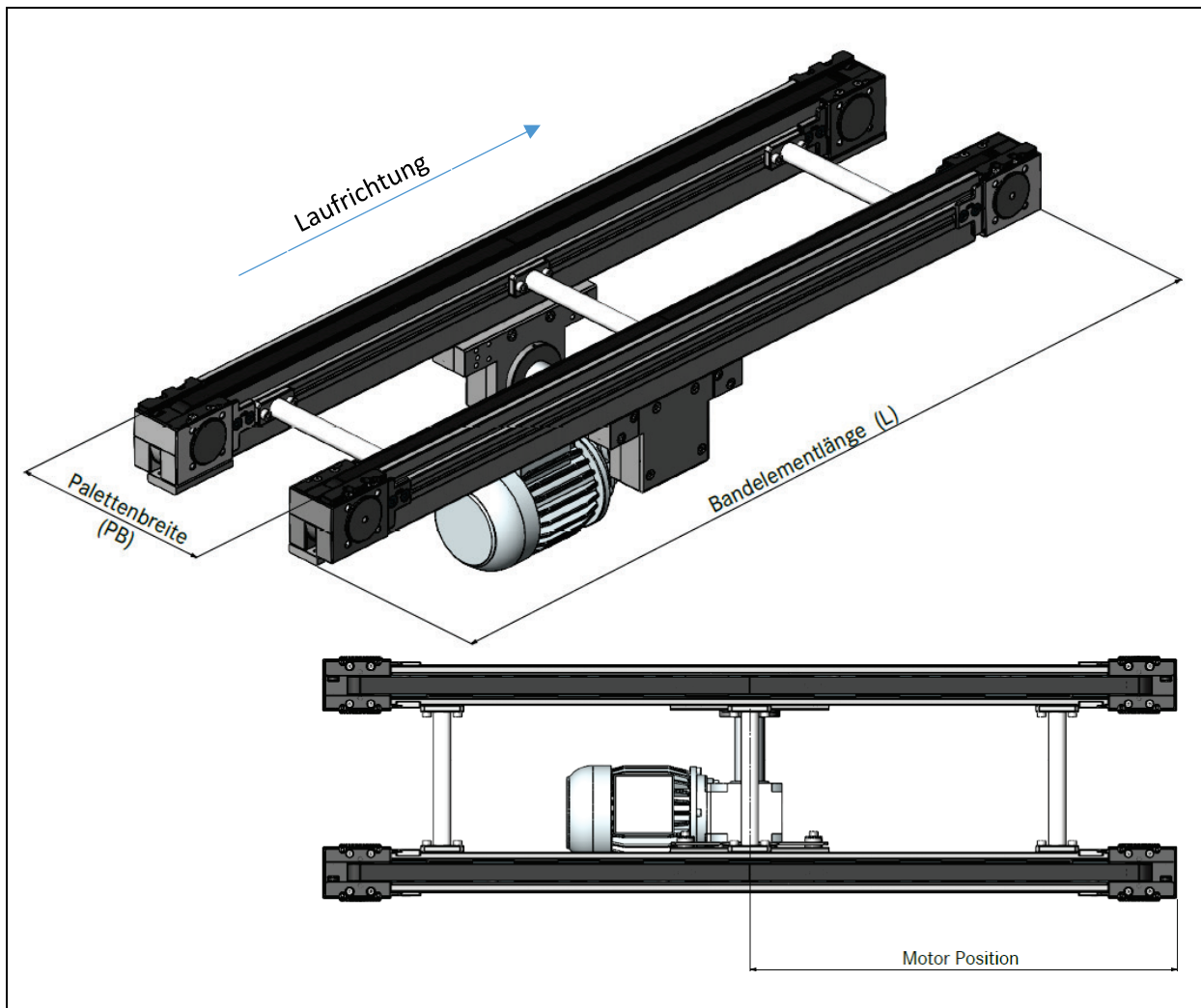


Bandelement mit Mittenantrieb (91500001)

Antriebssatz BE Mittenantrieb AC (300972001)

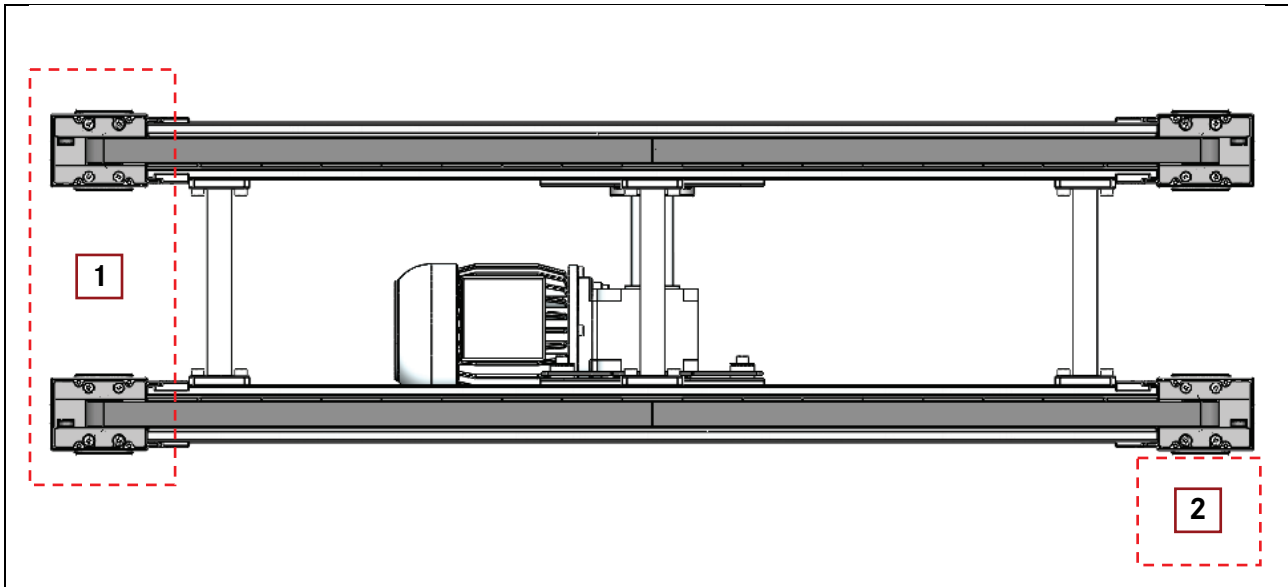


Dieses Bandelement transportiert den Werkstückträger in Längsrichtung. Die Riemenauflage besteht aus Rollen. Der Antrieb erfolgt durch einen AC Getriebemotor mit Klemmbrett. 3 längs verlaufende Nuten pro Bandelementseite bieten die Möglichkeit diverse Stopper, Anschläge, Schalter aus dem STEIN Portfolio befestigen zu können. Die Nuten können selbstverständlich auch für andere Baugruppen als Befestigung genutzt werden. Beachten Sie allerdings das größere Drehmomente und Belastungen auf das Profil gesondert befestigt werden sollten.

Die Motorlage wird vom Bandelementanfang angegeben.

Zulässige Belastungen	80kg
-----------------------	------

Anwendungsbeispiel



- 1 Wenn kein Antrieb am Bandanfang- oder ende gewünscht ist (Eingriffsmöglichkeit)
- 2 Wenn der Motor außen eine Störkontur bilden würde.