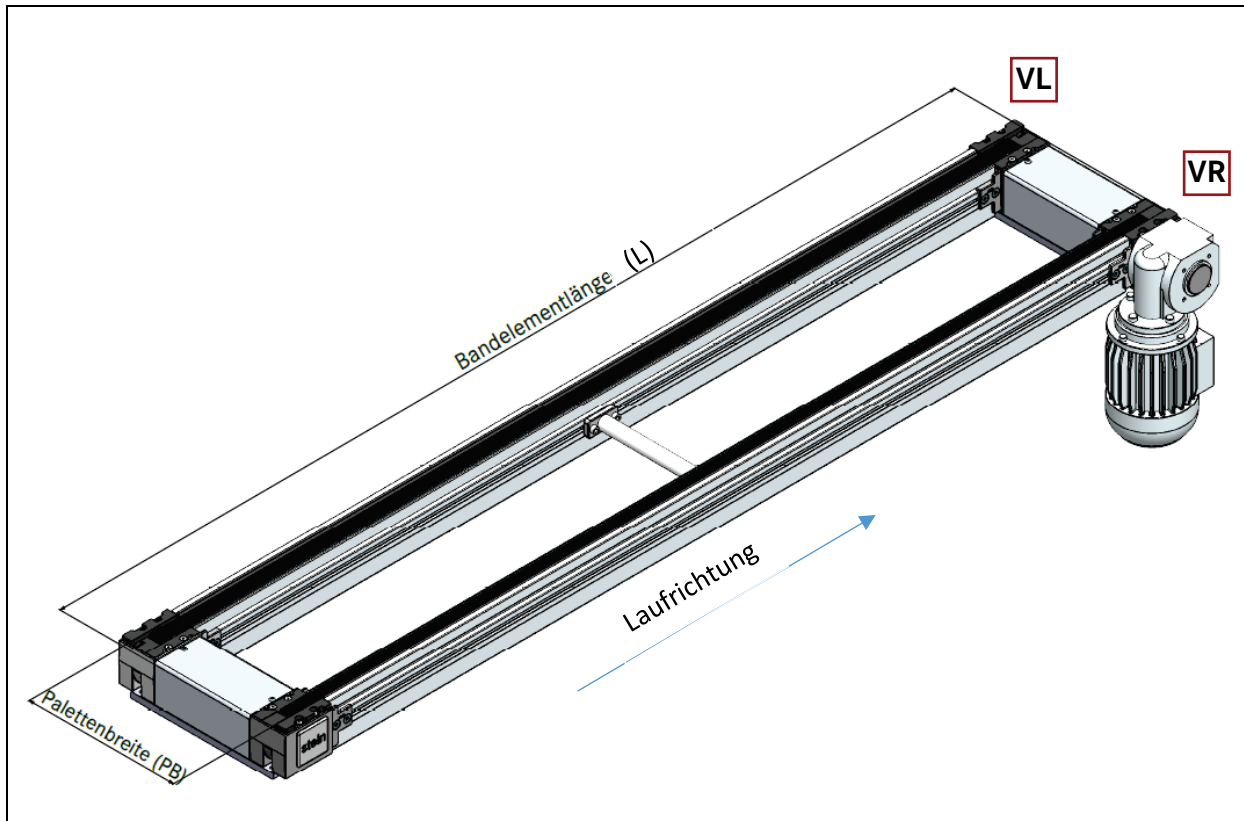


**Bandelement mit Rollen (90 100000 1)**

**Antriebssatz AC Motor (30092900 1)**



Dieses Bandelement transportiert den Werkstückträger in Längsrichtung. Die Riemenauflage besteht aus einem Rollenprofil. Der Antrieb erfolgt durch einen AC Getriebemotor mit Klemmbrett. 3 längs verlaufende Nuten pro Bandelementseite bieten die Möglichkeit diverse Stopper, Anschläge, Schalter aus dem STEIN Portfolio befestigen zu können. Die Nuten können selbstverständlich auch für andere Baugruppen als Befestigung genutzt werden. Beachten Sie allerdings das größere Drehmomente und Belastungen auf das Profil gesondert befestigt werden sollten.

VL= Motoranordnung vorne Links (ziehend)  
VR= Motoranordnung vorne Rechts (ziehend)

Dieses Bandelement finden Sie hier im Downloadportal auch mit Gleitleiste anstatt Rolle unter dem Riemen.

Zulässige Belastungen

80kg

## Anwendungsbeispiel

- 1 Bandelement**  
(Hauptband  
Höheniveau 0)
- 2 Bandelement**  
(Querstrecke  
Höheniveau  
+6,7mm)

