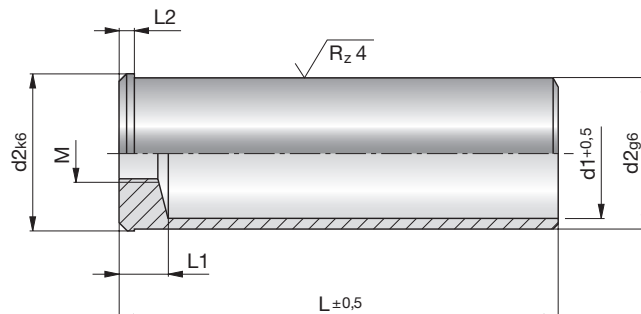
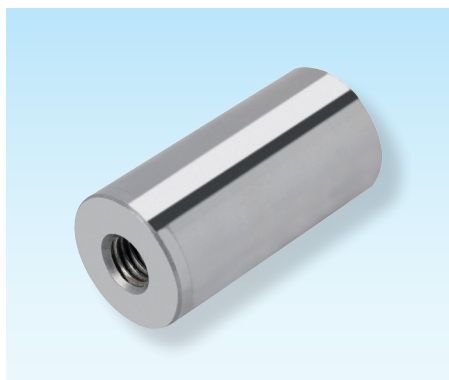


1

Zentrierhülsen

Centring sleeves

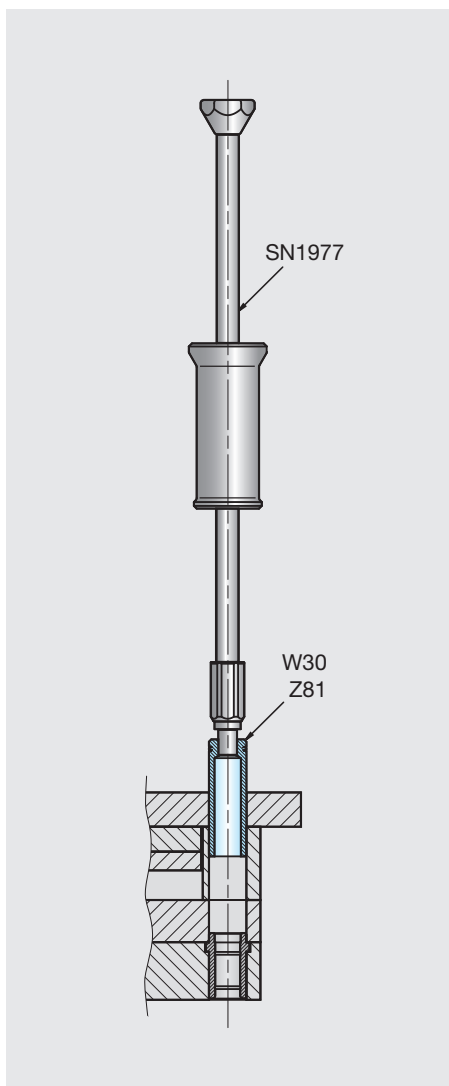
Douille de centrage



W30-

Mat.: 1.7131
60±2HRC

W30-d2-L



d2	L	d1	M	L1	L2	d2	L	d1	M	L1	L2	
14	20	11	M8	8	2	30	140	25	M12	13	2,5	
	30	11	M8	8	2		160	25	M12	13	2,5	
	40	11	M8	8	2		180	25	M12	13	2,5	
	50	11	M8	8	2		200	25	M12	13	2,5	
	60	11	M8	8	2		240	25	M12	13	2,5	
	70	11	M8	8	2		42	40	33	M12	13	4,5
	80	11	M8	8	2			60	33	M12	13	4,5
100	11	M8	8	2	80	33		M12	13	4,5		
20	30	16	M12	13	2	100		33	M12	13	4,5	
	40	16	M12	13	2	120	33	M12	13	4,5		
	60	16	M12	13	2	140	33	M12	13	4,5		
	80	16	M12	13	2	160	33	M12	13	4,5		
	100	16	M12	13	2	180	33	M12	13	4,5		
	120	16	M12	13	2	200	33	M12	13	4,5		
	140	16	M12	13	2	220	33	M12	13	4,5		
26	160	16	M12	13	2	260	33	M12	13	4,5		
	30	21	M12	13	2,5	300	33	M12	13	4,5		
	40	21	M12	13	2,5	54	60	43	M12	13	4,5	
	60	21	M12	13	2,5		80	43	M12	13	4,5	
	80	21	M12	13	2,5		120	43	M12	13	4,5	
	100	21	M12	13	2,5		160	43	M12	13	4,5	
	120	21	M12	13	2,5		200	43	M12	13	4,5	
140	21	M12	13	2,5	240		43	M12	13	4,5		
160	21	M12	13	2,5	280		43	M12	13	4,5		
30	180	21	M12	13	2,5							
	40	25	M12	13	2,5							
	60	25	M12	13	2,5							
	80	25	M12	13	2,5							
	100	25	M12	13	2,5							
	120	25	M12	13	2,5							