

### Schiebereinheiten

### Slide units

### Unités de tiroirs



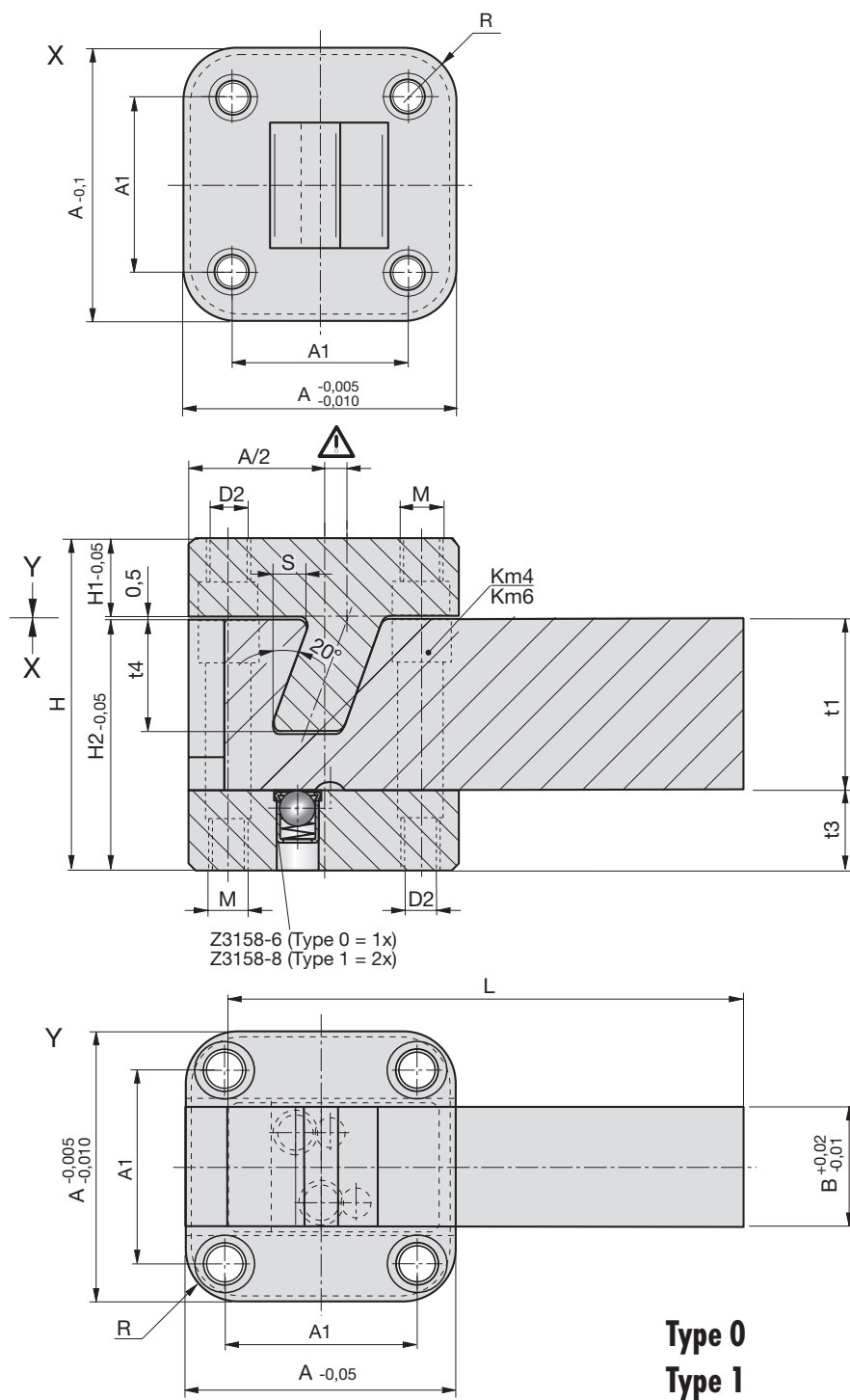
**Z4294L-**

Mat.: 1.2343  
52HRC

5



Z4294L-Type-L-A



Type	L	A	B	A1	S	H	H1	H2	t1	t3	t4	M	D2	R
0	100	32	12	22	4,9	50	14,5	35	23	12	16	M5	4,1	6
1	100	50	22	36	6,7	60	14,5	45	30	15	21,5	M8	6,5	8

Schiebereinheiten

Slide units

Unités de tiroirs

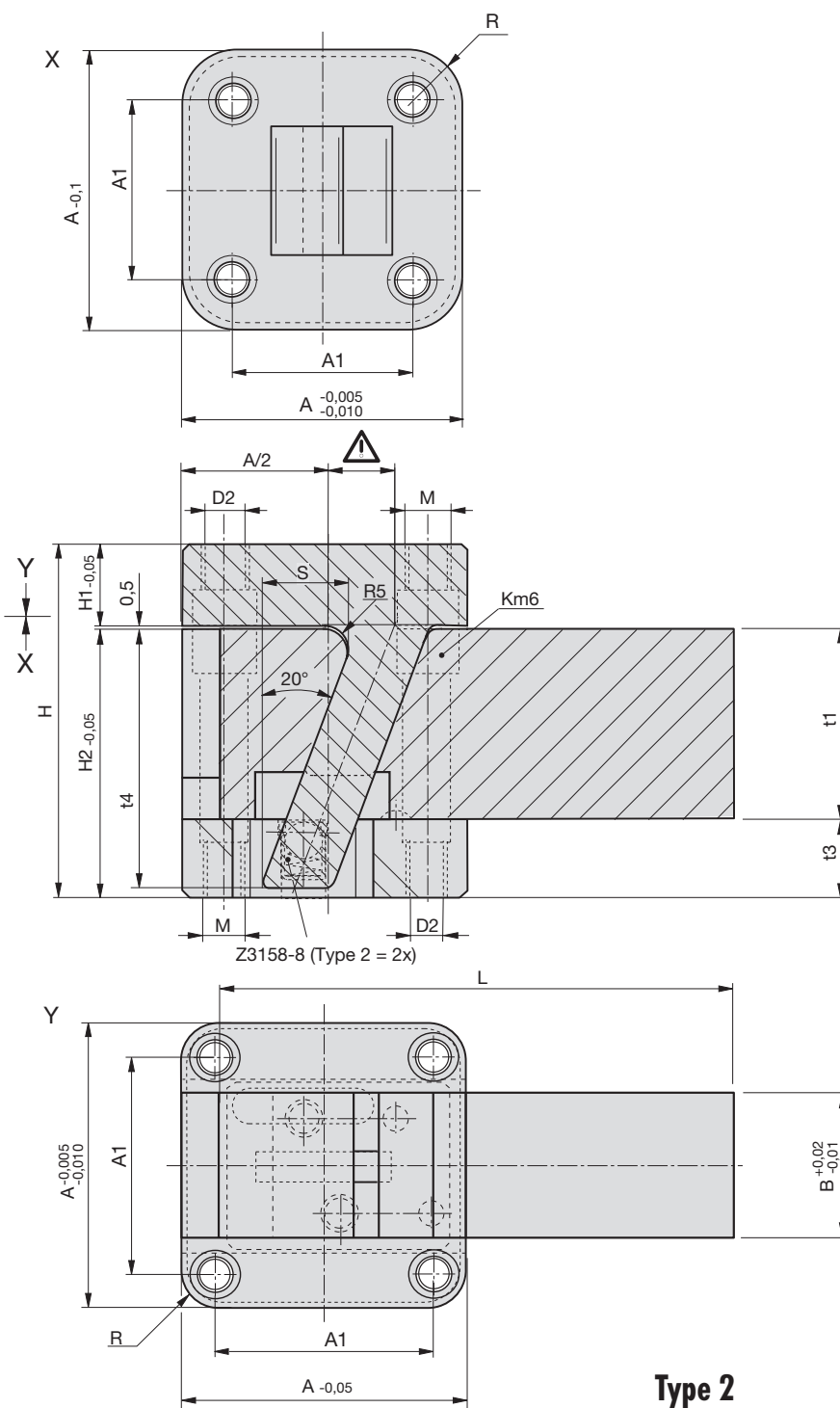


Z4294L-

Mat.: 1.2343  
52HRC



Z4294L-Type-L-A



Type 2

Type	L	A	B	A1	S	H	H1	H2	t1	t3	t4	M	D2	R
2	140	60	31	46	17,3	72	14,5	57	40	17	55	M8	6,5	8

5