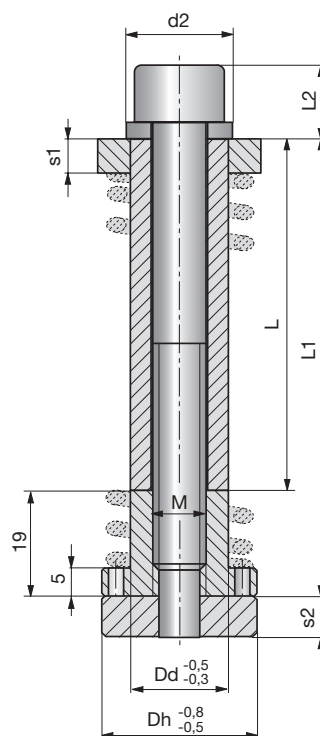
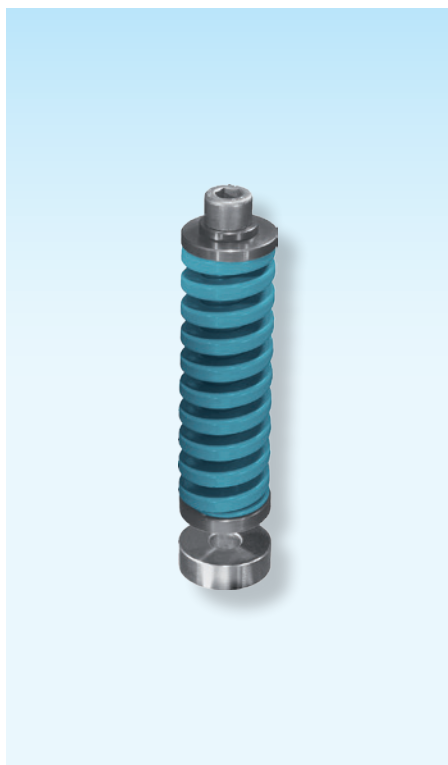


## Federvorspann-Einheiten

## Spring vice units

## Unités de ressorts precontraints



3

### SN2510-

SN2510-Dh-L1



Die zugehörige System-Druckfeder bestellen Sie mit Hilfe der Tabelle auf Seite 3.22.

The fitting system coil springs can be ordered with the table on page 3.22.

Les pièces détachées peuvent être commandées à l'aide du tableau de la page 3.22.

Dh	L1	L2	s1	s2	d2	M	Dd	L
20	39	9	4	8	13	M6 x 35	10	20
	49	9	4	8	13	M6 x 45	10	30
	69	9	4	8	13	M6 x 70	10	50
25	82	9	4	8	13	M6 x 80	10	63
	39	11	4	8	16	M8 x 35	12	20
	49	11	4	8	16	M8 x 45	12	30
	69	11	4	8	16	M8 x 70	12	50
32	82	11	4	8	16	M8 x 80	12	63
	119	11	4	8	19	M8 x 120	12	100
	49	13	4	8	19	M10 x 50	16	30
	69	13	4	8	19	M10 x 70	16	50
	82	13	4	8	19	M10 x 80	16	63
40	119	13	4	8	19	M10 x 120	16	100
	69	16	5	10	22	M12 x 70	20	50
	82	16	5	10	22	M12 x 80	20	63
50	119	16	5	10	22	M12 x 120	20	100
	69	20	5	10	28	M16 x 70	25	50
	82	20	5	10	28	M16 x 80	25	63
	119	20	5	10	28	M16 x 120	25	100

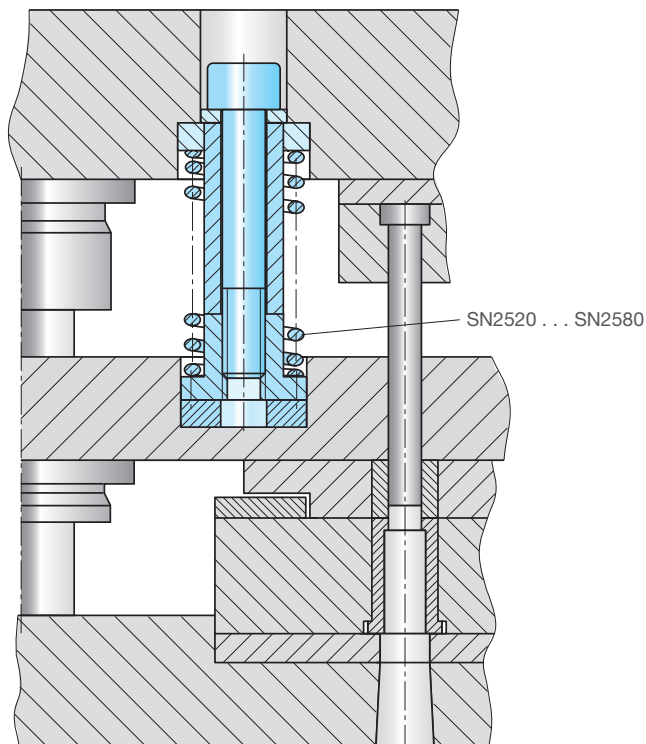
D 3002A 07.2018



Federauswahl

Choise of springs

Choix du ressort



V = Vorspannungskraft in N.  
 S hub = Max. Hub der vorgespannten Feder in mm.  
 Fmax = Max. Federkraft in N.

V = Preloading power in N.  
 S hub = Max. stroke of the preloading spring in mm.  
 Fmax = Max. spring power in N.

V = Force de précontrainte en N.  
 S hub = Course max. du ressort précontraint en mm.  
 Fmax = Force du ressort max. en N.

Dh	SN2510		Vorspannung Preloading Précontrainte		SN2520			Grün green vert			SN2540			Blau blue bleu			SN2560			Rot red rouge			SN2580			Gelb yellow jaune		
	L0	L1	mm	%	V	S hub	Fmax	V	S hub	Fmax	V	S hub	Fmax	V	S hub	Fmax	V	S hub	Fmax	V	S hub	Fmax	V	S hub	Fmax			
20	32	39	2	6	90	10,5	562	145	10	871	336	7,6	1613	448	6	1792												
	44	49	4	9	120	14	540	190	12,5	784	448	9	1456	596	7	1639												
	64	69	4	6	80	21	500	129	20	775	288	15	1370	396	12	1584												
	76	82	3	4	48	27	480	75	25	703	179	20	1373	245	16	1552												
25	32	39	2	6	161	10,5	1004	236	10	1416	594	7,6	2851	749	6	2995												
	44	49	4	9	212	14	952	323	12,5	1333	748	9	2431	976	7	2684												
	64	69	4	6	141	21	880	212	20	1272	492	15	2337	644	12	2576												
	76	82	3	4	84	27	840	130	25	1210	297	20	2277	392	16	2485												
32	115	119	5	4	94	41	860	140	38	1204	325	30	2275	429	24	2485												
	44	49	4	9	318	14	1431	632	12,5	2607	1296	9	4212	1698	7	4668												
	64	69	4	6	212	21	1325	396	20	2376	848	15	4028	1077	12	4307												
	76	82	3	4	132	27	1320	242	25	2254	516	20	3956	656	16	4152												
40	115	119	5	4	145	41	1334	258	38	2215	535	30	3745	700	24	4060												
	64	69	5	8	365	20	1825	700	19	3360	1345	14	5111	2435	11	7792												
	76	82	4	5	252	26	1890	432	24	3024	876	19	5037	1516	15	7201												
50	115	119	6	5	238	40	1822	431	37	3087	852	29	4970	1470	23	7105												
	64	69	5	8	780	20	3900	1045	19	5016	2065	14	7847	3545	11	11344												
	76	82	4	5	500	26	3750	672	24	4704	1356	19	7797	2288	15	10868												
	115	119	6	5	486	40	3726	636	37	4558	1290	29	7525	2112	23	10208												

D 3002A 07.2018