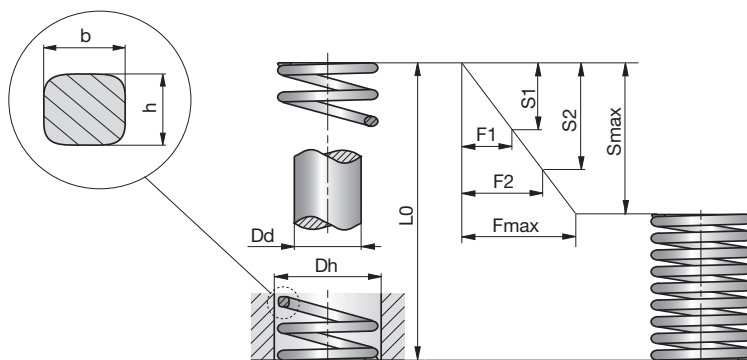


System-Druckfedern

System compression springs

Ressorts helicoidaux



F = N
S = mm
C = N/mm

3

SN2560-

max. 230 °C
DIN ISO 10243

SN2560-Dh-L0



Farbe: rot - hohe Belastung
Colour: red - high duty
Couleur: rouge - charges forte

| Dh | L0 | Dd | C | S1 | F1 | S2 | F2 | Smax | Fmax | b x h |
|------|-----|-----|-------|------|------|------|------|------|------|-----------|
| 10 | 25 | 5 | 22,1 | 5,0 | 111 | 6,3 | 139 | 7,5 | 166 | 1,9 x 1,5 |
| | 32 | 5 | 17,5 | 6,4 | 112 | 8,0 | 140 | 9,6 | 168 | 1,9 x 1,5 |
| | 38 | 5 | 17,1 | 7,6 | 130 | 9,5 | 162 | 11,4 | 195 | 1,9 x 1,5 |
| | 44 | 5 | 15,0 | 8,8 | 132 | 11,0 | 165 | 13,2 | 198 | 1,9 x 1,5 |
| | 51 | 5 | 12,8 | 10,2 | 131 | 12,8 | 164 | 15,3 | 196 | 1,9 x 1,5 |
| | 64 | 5 | 10,7 | 12,8 | 137 | 16,0 | 171 | 19,2 | 205 | 1,9 x 1,5 |
| | 76 | 5 | 7,5 | 15,2 | 114 | 19,0 | 143 | 22,8 | 171 | 1,9 x 1,5 |
| | 305 | 5 | 2,1 | 61,0 | 128 | 76,3 | 160 | 91,5 | 192 | 1,9 x 1,5 |
| 12,5 | 25 | 6,3 | 42,1 | 5,0 | 211 | 6,3 | 265 | 7,5 | 316 | 2,4 x 1,9 |
| | 32 | 6,3 | 33,2 | 6,4 | 212 | 8,0 | 266 | 9,6 | 319 | 2,4 x 1,9 |
| | 38 | 6,3 | 29,3 | 7,6 | 223 | 9,5 | 278 | 11,4 | 334 | 2,4 x 1,9 |
| | 44 | 6,3 | 24,6 | 8,8 | 216 | 11,0 | 271 | 13,2 | 325 | 2,4 x 1,9 |
| | 51 | 6,3 | 19,6 | 10,2 | 200 | 12,8 | 251 | 15,3 | 300 | 2,4 x 1,9 |
| | 64 | 6,3 | 15,0 | 12,8 | 192 | 16,0 | 240 | 19,2 | 288 | 2,4 x 1,9 |
| | 76 | 6,3 | 13,2 | 15,2 | 201 | 19,0 | 251 | 22,8 | 301 | 2,4 x 1,9 |
| | 89 | 6,3 | 11,4 | 17,8 | 203 | 22,3 | 254 | 26,7 | 304 | 2,4 x 1,9 |
| 16 | 305 | 6,3 | 2,8 | 61,0 | 171 | 76,3 | 214 | 91,5 | 256 | 2,4 x 1,9 |
| | 25 | 8 | 75,7 | 5,0 | 379 | 6,3 | 477 | 7,5 | 568 | 3,1 x 2,5 |
| | 32 | 8 | 52,8 | 6,4 | 338 | 8,0 | 422 | 9,6 | 507 | 3,1 x 2,5 |
| | 38 | 8 | 48,5 | 7,6 | 369 | 9,5 | 461 | 11,4 | 553 | 3,1 x 2,5 |
| | 44 | 8 | 42,8 | 8,8 | 377 | 11,0 | 471 | 13,2 | 565 | 3,1 x 2,5 |
| | 51 | 8 | 37,1 | 10,2 | 378 | 12,8 | 475 | 15,3 | 568 | 3,1 x 2,5 |
| | 64 | 8 | 30,3 | 12,8 | 388 | 16,0 | 485 | 19,2 | 582 | 3,1 x 2,5 |
| | 76 | 8 | 25,7 | 15,2 | 391 | 19,0 | 488 | 22,8 | 586 | 3,1 x 2,5 |
| 20 | 89 | 8 | 21,7 | 17,8 | 386 | 22,3 | 484 | 26,7 | 579 | 3,1 x 2,5 |
| | 102 | 8 | 19,3 | 20,4 | 394 | 25,5 | 492 | 30,6 | 591 | 3,1 x 2,5 |
| | 305 | 8 | 7,1 | 61,0 | 433 | 76,3 | 542 | 91,5 | 650 | 3,1 x 2,5 |
| | 25 | 10 | 216,0 | 5,0 | 1080 | 6,3 | 1361 | 7,5 | 1620 | 4,0 x 3,3 |
| | 32 | 10 | 168,0 | 6,4 | 1075 | 8,0 | 1344 | 9,6 | 1613 | 4,0 x 3,3 |
| | 38 | 10 | 129,0 | 7,6 | 980 | 9,5 | 1226 | 11,4 | 1471 | 4,0 x 3,3 |
| | 44 | 10 | 112,0 | 8,8 | 986 | 11,0 | 1232 | 13,2 | 1478 | 4,0 x 3,3 |
| | 51 | 10 | 94,0 | 10,2 | 959 | 12,8 | 1203 | 15,3 | 1438 | 4,0 x 3,3 |
| | 64 | 10 | 72,1 | 12,8 | 923 | 16,0 | 1154 | 19,2 | 1384 | 4,0 x 3,3 |
| | 76 | 10 | 59,7 | 15,2 | 907 | 19,0 | 1134 | 22,8 | 1361 | 4,0 x 3,3 |
| | 89 | 10 | 50,5 | 17,8 | 899 | 22,3 | 1126 | 26,7 | 1348 | 4,0 x 3,3 |
| | 102 | 10 | 44,2 | 20,4 | 902 | 25,5 | 1127 | 30,6 | 1353 | 4,0 x 3,3 |
| | 115 | 10 | 38,4 | 23,0 | 883 | 28,8 | 1106 | 34,5 | 1325 | 4,0 x 3,3 |
| | 127 | 10 | 34,1 | 25,4 | 866 | 31,8 | 1084 | 38,1 | 1299 | 4,0 x 3,3 |
| | 139 | 10 | 31,0 | 28,0 | 868 | 35,0 | 1085 | 42,0 | 1302 | 4,0 x 3,3 |
| | 152 | 10 | 28,2 | 30,4 | 857 | 38,0 | 1072 | 45,6 | 1286 | 4,0 x 3,3 |
| | 305 | 10 | 15,0 | 61,0 | 915 | 76,3 | 1145 | 91,5 | 1373 | 4,0 x 3,3 |



3

| Dh | L0 | Dd | C | S1 | F1 | S2 | F2 | Smax | Fmax | b x h | |
|-----|------|------|-------|-------|------|------|------|------|-----------|------------|------------|
| 25 | 25 | 12,5 | 375,0 | 5,0 | 1875 | 6,3 | 2363 | 7,5 | 2813 | 5,5 x 4,2 | |
| | 32 | 12,5 | 297,0 | 6,4 | 1901 | 8,0 | 2376 | 9,6 | 2851 | 5,5 x 4,2 | |
| | 38 | 12,5 | 219,0 | 7,6 | 1664 | 9,5 | 2081 | 11,4 | 2497 | 5,5 x 4,2 | |
| | 44 | 12,5 | 187,0 | 8,8 | 1646 | 11,0 | 2057 | 13,2 | 2468 | 5,5 x 4,2 | |
| | 51 | 12,5 | 156,0 | 10,2 | 1591 | 12,8 | 1997 | 15,3 | 2387 | 5,5 x 4,2 | |
| | 64 | 12,5 | 123,0 | 12,8 | 1574 | 16,0 | 1968 | 19,2 | 2362 | 5,5 x 4,2 | |
| | 76 | 12,5 | 99,0 | 15,2 | 1505 | 19,0 | 1881 | 22,8 | 2257 | 5,5 x 4,2 | |
| | 89 | 12,5 | 84,0 | 17,8 | 1495 | 22,3 | 1873 | 26,7 | 2243 | 5,5 x 4,2 | |
| | 102 | 12,5 | 73,0 | 20,4 | 1489 | 25,5 | 1862 | 30,6 | 2234 | 5,5 x 4,2 | |
| | 115 | 12,5 | 65,0 | 23,0 | 1495 | 28,8 | 1872 | 34,5 | 2243 | 5,5 x 4,2 | |
| | 127 | 12,5 | 57,7 | 25,4 | 1466 | 31,8 | 1835 | 38,1 | 2198 | 5,5 x 4,2 | |
| | 139 | 12,5 | 52,7 | 28,0 | 1476 | 35,0 | 1845 | 42,0 | 2213 | 5,5 x 4,2 | |
| | 152 | 12,5 | 47,8 | 30,4 | 1453 | 38,0 | 1816 | 45,6 | 2180 | 5,5 x 4,2 | |
| | 178 | 12,5 | 41,0 | 35,6 | 1460 | 44,5 | 1825 | 53,4 | 2189 | 5,5 x 4,2 | |
| | 203 | 12,5 | 35,8 | 40,6 | 1453 | 50,8 | 1819 | 60,9 | 2180 | 5,5 x 4,2 | |
| 305 | 12,5 | 22,9 | 61,0 | 1397 | 76,3 | 1747 | 91,5 | 2095 | 5,5 x 4,2 | | |
| 32 | 38 | 16 | 388,0 | 7,6 | 2949 | 9,5 | 3686 | 11,4 | 4423 | 7,1 x 5,4 | |
| | 44 | 16 | 324,0 | 8,8 | 2851 | 11,0 | 3564 | 13,2 | 4277 | 7,1 x 5,4 | |
| | 51 | 16 | 272,0 | 10,2 | 2774 | 12,8 | 3482 | 15,3 | 4162 | 7,1 x 5,4 | |
| | 64 | 16 | 212,0 | 12,8 | 2714 | 16,0 | 3392 | 19,2 | 4070 | 7,1 x 5,4 | |
| | 76 | 16 | 172,0 | 15,2 | 2614 | 19,0 | 3268 | 22,8 | 3922 | 7,1 x 5,4 | |
| | 89 | 16 | 141,0 | 17,8 | 2510 | 22,3 | 3144 | 26,7 | 3765 | 7,1 x 5,4 | |
| | 102 | 16 | 122,0 | 20,4 | 2489 | 25,5 | 3111 | 30,6 | 3733 | 7,1 x 5,4 | |
| | 115 | 16 | 107,0 | 23,0 | 2461 | 28,8 | 3082 | 34,5 | 3692 | 7,1 x 5,4 | |
| | 127 | 16 | 93,0 | 25,4 | 2362 | 31,8 | 2957 | 38,1 | 3543 | 7,1 x 5,4 | |
| | 139 | 16 | 86,0 | 28,0 | 2408 | 35,0 | 3010 | 42,0 | 3612 | 7,1 x 5,4 | |
| | 152 | 16 | 78,0 | 30,4 | 2371 | 38,0 | 2964 | 45,6 | 3557 | 7,1 x 5,4 | |
| | 178 | 16 | 67,2 | 35,6 | 2392 | 44,5 | 2990 | 53,4 | 3588 | 7,1 x 5,4 | |
| | 203 | 16 | 59,1 | 40,6 | 2399 | 50,8 | 3002 | 60,9 | 3599 | 7,1 x 5,4 | |
| | 254 | 16 | 46,4 | 50,8 | 2357 | 63,5 | 2946 | 76,2 | 3536 | 7,1 x 5,4 | |
| | 305 | 16 | 38,0 | 61,0 | 2318 | 76,3 | 2899 | 91,5 | 3477 | 7,1 x 5,4 | |
| 40 | 51 | 20 | 350,0 | 10,2 | 3570 | 12,8 | 4480 | 15,3 | 5355 | 8,4 x 6,2 | |
| | 64 | 20 | 269,0 | 12,8 | 3443 | 16,0 | 4304 | 19,2 | 5165 | 8,4 x 6,2 | |
| | 76 | 20 | 219,0 | 15,2 | 3329 | 19,0 | 4161 | 22,8 | 4993 | 8,4 x 6,2 | |
| | 89 | 20 | 190,0 | 17,8 | 3382 | 22,3 | 4237 | 26,7 | 5073 | 8,4 x 6,2 | |
| | 102 | 20 | 163,0 | 20,4 | 3325 | 25,5 | 4157 | 30,6 | 4988 | 8,4 x 6,2 | |
| | 115 | 20 | 142,0 | 23,0 | 3266 | 28,8 | 4090 | 34,5 | 4899 | 8,4 x 6,2 | |
| | 127 | 20 | 128,0 | 25,4 | 3251 | 31,8 | 4070 | 38,1 | 4877 | 8,4 x 6,2 | |
| | 139 | 20 | 115,0 | 28,0 | 3320 | 35,0 | 4025 | 42,0 | 4830 | 8,4 x 6,2 | |
| | 152 | 20 | 105,0 | 30,4 | 3192 | 38,0 | 3990 | 45,6 | 4788 | 8,4 x 6,2 | |
| | 178 | 20 | 89,0 | 35,6 | 3168 | 44,5 | 3961 | 53,4 | 4753 | 8,4 x 6,2 | |
| | 203 | 20 | 77,0 | 40,6 | 3126 | 50,8 | 3912 | 60,9 | 4689 | 8,4 x 6,2 | |
| | 254 | 20 | 61,0 | 50,8 | 3099 | 63,5 | 3874 | 76,2 | 4648 | 8,4 x 6,2 | |
| | 305 | 20 | 51,0 | 61,0 | 3111 | 76,3 | 3891 | 91,5 | 4667 | 8,4 x 6,2 | |
| | 50 | 64 | 25 | 413,0 | 12,8 | 5286 | 16,0 | 6608 | 19,2 | 7930 | 11,1 x 7,6 |
| | | 76 | 25 | 339,0 | 15,2 | 5153 | 19,0 | 6441 | 22,8 | 7729 | 11,1 x 7,6 |
| 89 | | 25 | 288,0 | 17,8 | 5126 | 22,3 | 6422 | 26,7 | 7690 | 11,1 x 7,6 | |
| 102 | | 25 | 245,0 | 20,4 | 4998 | 25,5 | 6248 | 30,6 | 7497 | 11,1 x 7,6 | |
| 115 | | 25 | 215,0 | 23,0 | 4945 | 28,8 | 6192 | 34,5 | 7418 | 11,1 x 7,6 | |
| 127 | | 25 | 192,0 | 25,4 | 4877 | 31,8 | 6106 | 38,1 | 7315 | 11,1 x 7,6 | |
| 139 | | 25 | 168,0 | 28,0 | 4704 | 35,0 | 5880 | 42,0 | 7056 | 11,1 x 7,6 | |
| 152 | | 25 | 154,0 | 30,4 | 4682 | 38,0 | 5852 | 45,6 | 7022 | 11,1 x 7,6 | |
| 178 | | 25 | 134,0 | 35,6 | 4770 | 44,5 | 5963 | 53,4 | 7156 | 11,1 x 7,6 | |
| 203 | | 25 | 117,0 | 40,6 | 4750 | 50,8 | 5944 | 60,9 | 7125 | 11,1 x 7,6 | |
| 254 | | 25 | 89,0 | 50,8 | 4521 | 63,5 | 5652 | 76,2 | 6782 | 11,1 x 7,6 | |
| 305 | | 25 | 73,0 | 61,0 | 4453 | 76,3 | 5570 | 91,5 | 6680 | 11,1 x 7,6 | |