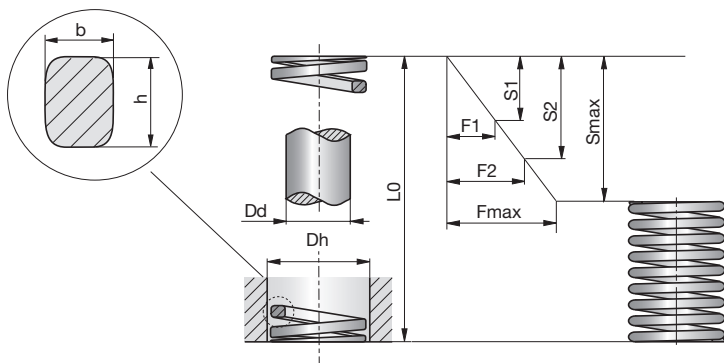


## System-Druckfedern

## System compression springs

## Ressorts helicoidaux



F = N  
S = mm  
C = N/mm

3

**SN2590-**

max. 230 °C  
Dh + L0 ≅ ISO 10243

**SN2590-Dh-L0**



Farbe: silber - extra starke Belastung  
Colour: silver - extra heavy duty  
Couleur: argent - charges hyper-fortes

Dh	L0	Dd	C	S1	F1	S2	F2	Smax	Fmax	b x h
25	64	12,5	644	6,4	4122	7,7	4959	9,6	6182	5,6 x 7,5
	76	12,5	556	7,6	4226	9,1	5060	11,4	6338	5,6 x 7,5
	89	12,5	462	8,9	4112	10,7	4943	13,4	6191	5,6 x 7,5
	102	12,5	390	10,2	3978	12,2	4758	15,3	5967	5,6 x 7,5
	115	12,5	360	11,5	4140	13,8	4968	17,3	6228	5,6 x 7,5
	127	12,5	326	12,7	4140	15,2	4955	19,1	6227	5,6 x 7,5
	152	12,5	255	15,2	3876	18,2	4641	22,8	5814	5,6 x 7,5
	178	12,5	230	17,8	4094	21,4	4922	26,7	6141	5,6 x 7,5
	203	12,5	202	20,3	4101	24,4	4929	30,5	6161	5,6 x 7,5
	305	12,5	136	30,5	4148	36,6	4978	45,8	6229	5,6 x 7,5
32	64	16	1077	6,4	6893	7,7	8293	9,6	10339	7,5 x 9,2
	76	16	874	7,6	6642	9,1	7953	11,4	9964	7,5 x 9,2
	89	16	721	8,9	6417	10,7	7715	13,4	9661	7,5 x 9,2
	102	16	620	10,2	6324	12,2	7564	15,3	9486	7,5 x 9,2
	115	16	560	11,5	6440	13,8	7728	17,3	9688	7,5 x 9,2
	127	16	496	12,7	6299	15,2	7539	19,1	9474	7,5 x 9,2
	152	16	408	15,2	6202	18,2	7426	22,8	9302	7,5 x 9,2
	178	16	353	17,8	6283	21,4	7554	26,7	9425	7,5 x 9,2
	203	16	304	20,3	6171	24,4	7418	30,5	9272	7,5 x 9,2
	254	16	243	25,4	6172	30,5	7412	38,1	9258	7,5 x 9,2
40	89	20	880	8,9	7832	10,7	9416	13,4	11792	8,5 x 11,0
	102	20	762	10,2	7772	12,2	9296	15,3	11659	8,5 x 11,0
	115	20	676	11,5	7774	13,8	9329	17,3	11695	8,5 x 11,0
	127	20	622	12,7	7899	15,2	9454	19,1	11880	8,5 x 11,0
	152	20	509	15,2	7737	18,2	9264	22,8	11605	8,5 x 11,0
	178	20	429	17,8	7636	21,4	9181	26,7	11454	8,5 x 11,0
	203	20	374	20,3	7592	24,4	9126	30,5	11407	8,5 x 11,0
	254	20	296	25,4	7518	30,5	9028	38,1	11278	8,5 x 11,0
	305	20	246	30,5	7503	36,6	9004	45,8	11267	8,5 x 11,0
	50	89	25	1410	8,9	12549	10,7	15087	13,4	18894
102		25	1215	10,2	12393	12,2	14823	15,3	18590	11,8 x 13,5
115		25	1076	11,5	12374	13,8	14849	17,3	18615	11,8 x 13,5
127		25	968	12,7	12294	15,2	14714	19,1	18489	11,8 x 13,5
152		25	806	15,2	12251	18,2	14669	22,8	18377	11,8 x 13,5
178		25	698	17,8	12424	21,4	14937	26,7	18637	11,8 x 13,5
203		25	612	20,3	12424	24,4	14933	30,5	18666	11,8 x 13,5
254		25	472	25,4	11989	30,5	14396	38,1	17983	11,8 x 13,5
305		25	388	30,5	11834	36,6	14201	45,8	17770	11,8 x 13,5

D 3002A 03.2020