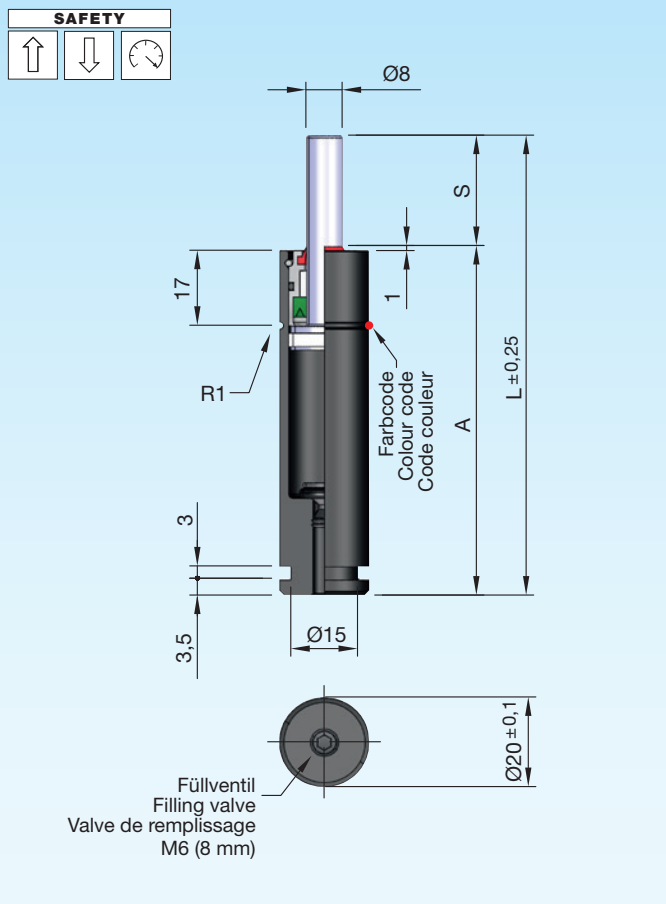


Gasdruckfedern kleine Abmessungen

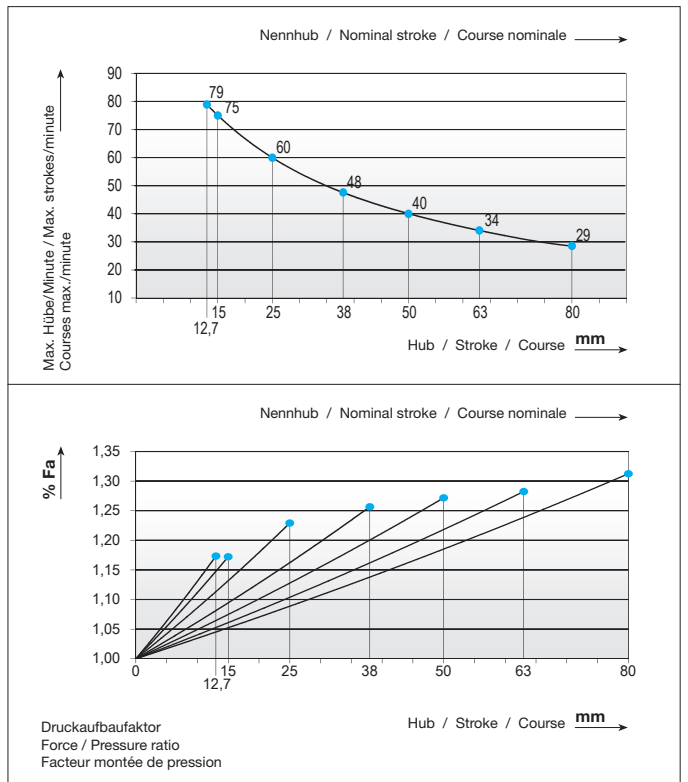
Gas springs small dimensions

Ressorts à gaz dimensions petites

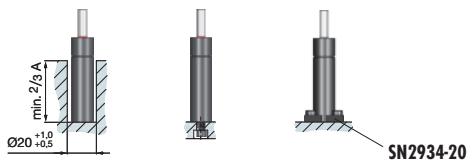


3

Druckmedium	Pressure medium	Médium de pression	Stickstoff (N₂)
Max. Fülldruck	Max. filling pressure	Pression de rempl. max.	175 bar
Min. Fülldruck	Min. filling pressure	Pression de rempl. min.	25 bar
Max. Betriebs- temperatur	Max. working temperature	Température de service max.	80 °C
Temperaturabhängige Druckerhöhung	Pressure increase due to temperature	Accroissement de pression sous l'influence de la temp.	0,33 %/1 °C
Instandhaltungsset	Maintenance kit	Jeu de maintenance	SN2990-A20
Max. Kolben- geschwindigkeit	Max. piston speed	Vitesse max. du piston	1,6 m/s



Einbauvarianten / Installation variants / Variantes de montage



SN2803-90-		S	Type	A	L	V [l]	Fa [cm ²]	kg
 SN2803-90-S-Type	 i	12,7	1	66,7	79,4	0,004	0,50	0,11
		15	2	71	86	0,005	0,50	0,12
		25	3	79	104	0,007	0,50	0,13
		38	4	92	130	0,009	0,50	0,15
		50		104	154	0,012	0,50	0,16
		63		117	180	0,014	0,50	0,18
		80		134	214	0,017	0,50	0,20
Type	Farbcode Colour code Code couleur	daN	daN	bar				
1	Grün / Green / Vert	25 (+5)	32	50				
2	Blau / Blue / Bleu	50 (+5)	65	100				
3	Rot / Red / Rouge	75 (+5)	96	150				
4	Gelb / Yellow / Jaune	90 (+5)	116	175				
Andere Kräfte / Other forces / Autres forces		13- 90	≈16- 116	25- 175				

D 3002A 07.2018