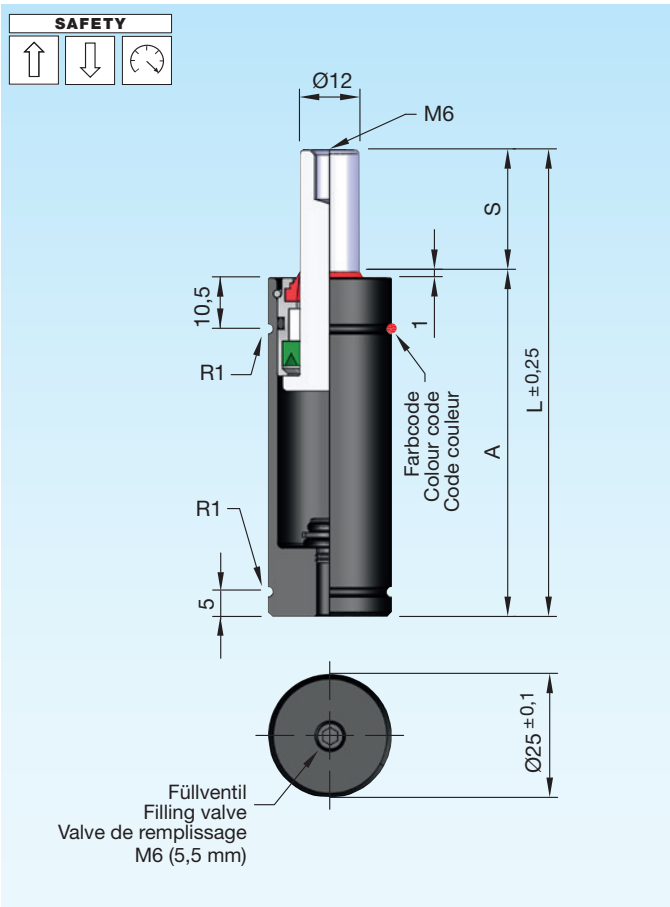


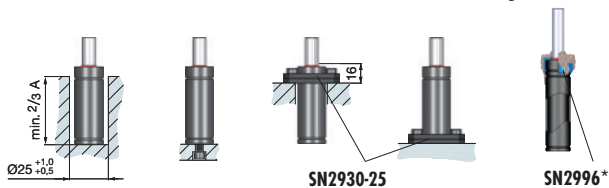
## Gasdruckfedern kleine Abmessungen

## Gas springs small dimensions

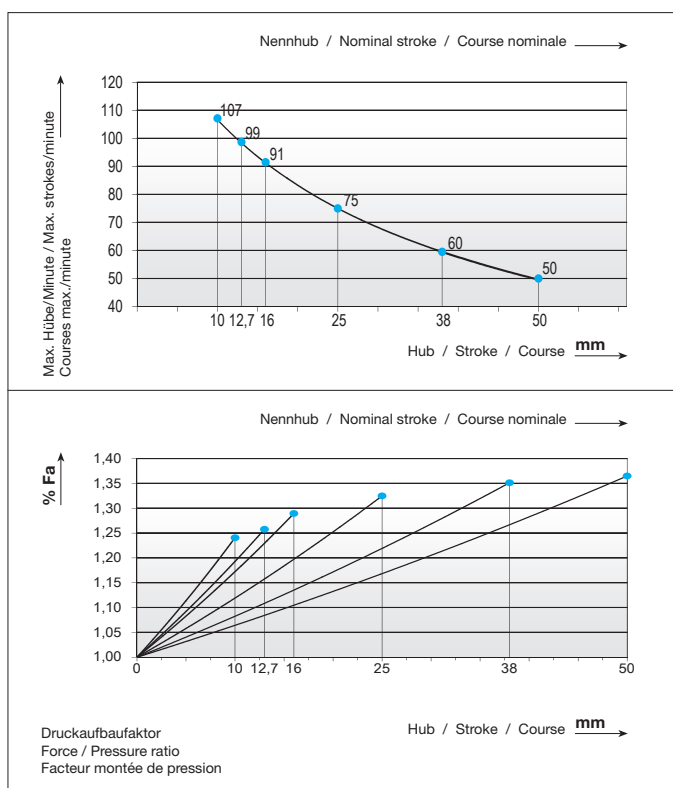
## Ressorts à gaz dimensions petites





### Einbauvarianten / Installation variants / Variantes de montage



Druckmedium	Pressure medium	Médium de pression	<b>Stickstoff (N<sub>2</sub>)</b>
Max. Fülldruck	Max. filling pressure	Pression de rempl. max.	<b>175 bar</b>
Min. Fülldruck	Min. filling pressure	Pression de rempl. min.	<b>25 bar</b>
Max. Betriebs- temperatur	Max. working temperature	Température de service max.	<b>80 °C</b>
Temperaturabhängige Druckerhöhung	Pressure increase due to temperature	Accroissement de pression sous l'influence de la temp.	<b>0,33 %/1 °C</b>
Instandhaltungsset	Maintenance kit	Jeu de maintenance	<b>SN2990-A25</b>
Max. Kolben- geschwindigkeit	Max. piston speed	Vitesse max. du piston	<b>1,6 m/s</b>



SN2803-200-		S	Type	A	L	V [l]	Fa [cm <sup>2</sup> ]	kg
 <b>SN2803-200-S-Type</b>		10	1	55	65	0,006	1,13	0,14
		12,7	2	57,7	70,4	0,007	1,13	0,14
		16	3	61	77	0,008	1,13	0,15
		25	4	70	95	0,012	1,13	0,17
		38		83,2	121,2	0,017	1,13	0,19
		50		95	145	0,021	1,13	0,21
Type	Farbcode / Colour code / Code couleur	daN	daN	bar				
1	Grün / Green / Vert	50 (+5)	70	45				
2	Blau / Blue / Bleu	100 (+5)	140	90				
3	Rot / Red / Rouge	150 (+5)	210	145				
4	Gelb / Yellow / Jaune	200 (+5)	280	175				
Andere Kräfte / Other forces / Autres forces		28 - 200	≈40 - 280	25 - 175				

\* i SN2996\* = Seite / Page 2.3.254