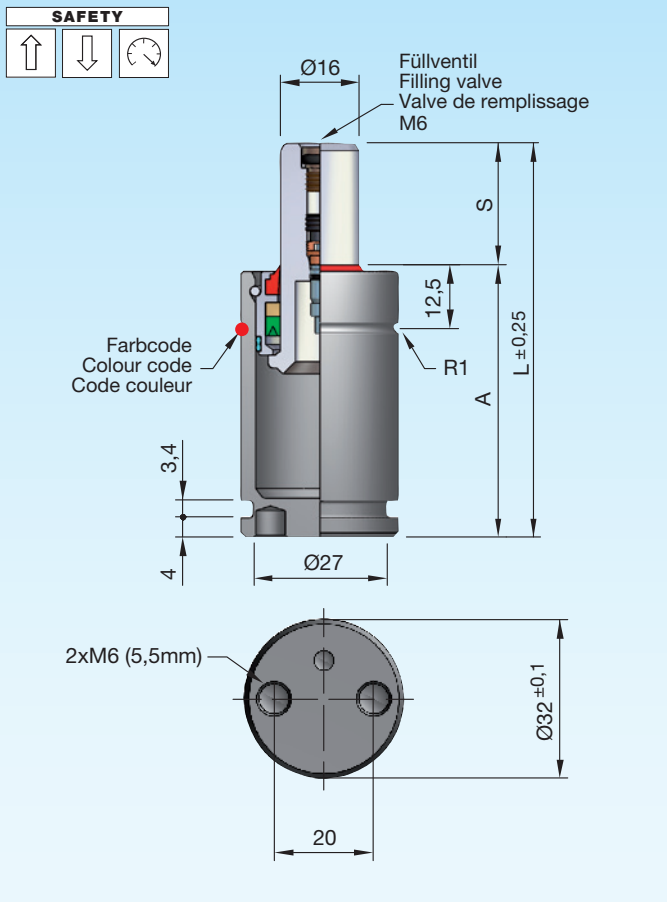


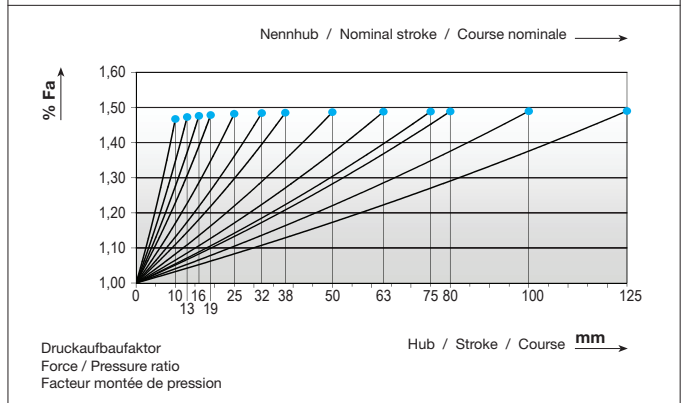
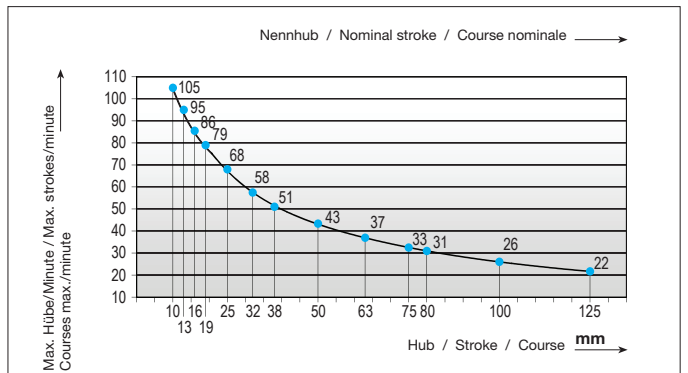
## Gasdruckfedern MICROserie - ~VDI

## Gas springs MICROseries - ~VDI

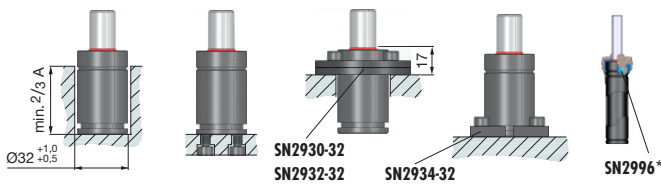
## Ressorts à gaz MICROsérie - ~VDI



Druckmedium	Pressure medium	Médium de pression	<b>Stickstoff (N<sub>2</sub>)</b>
Max. Fülldruck	Max. filling pressure	Pression de rempl. max.	<b>175 bar</b>
Min. Fülldruck	Min. filling pressure	Pression de rempl. min.	<b>25 bar</b>
Max. Betriebs-temperatur	Max. working temperature	Température de service max.	<b>80 °C</b>
Temperaturabhängige Druckerhöhung	Pressure increase due to temperature	Accroissement de pression sous l'influence de la temp.	<b>0,33 %/1 °C</b>
Instandhaltungssatz	Maintenance kit	Jeu de maintenance	<b>SN2990-MV32</b>
Max. Kolben-geschwindigkeit	Max. piston speed	Vitesse max. du piston	<b>1,6 m/s</b>



### Einbauvarianten / Installation variants / Variantes de montage



SN2808-V-350- ~VDI 3003		S	Type	A	L	V [l]	Fa [cm <sup>2</sup> ]	kg
<b>SN2808-V-350-S-Type</b>		10	1	40	50	0,006	2,01	0,16
		13	2	43	56	0,008	2,01	0,17
		16	3	46	62	0,010	2,01	0,18
		19	4	49	68	0,012	2,01	0,19
		25		55	80	0,015	2,01	0,20
		32		62	94	0,019	2,01	0,22
		38		68	106	0,024	2,01	0,24
		50		80	130	0,031	2,01	0,28
		63		93	156	0,038	2,01	0,33
		75		105	180	0,046	2,01	0,36
80		110	190	0,049	2,01	0,38		
100		130	230	0,061	2,01	0,44		
125		155	280	0,076	2,01	0,51		

Type	Farbcode / Colour code / Code couleur	daN	daN	bar
1	Grün / Green / Vert	50 (+5)	75	25
2	Blau / Blue / Bleu	150 (+15)	225	75
3	Rot / Red / Rouge	250 (+20)	375	125
4	Gelb / Yellow / Jaune	350 (+20)	525	175
Andere Kräfte / Other forces / Autres forces		50-350	≈75-525	25-175

\* i SN2996\* = Seite / Page 2.3.254