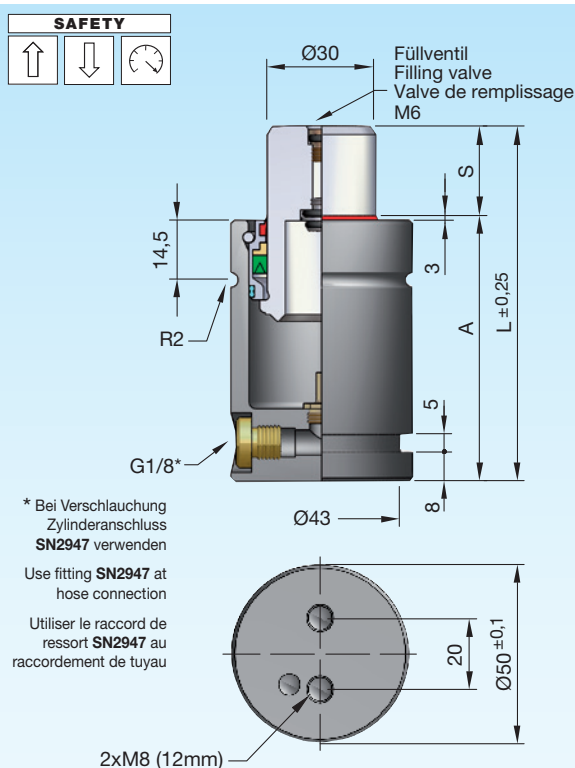


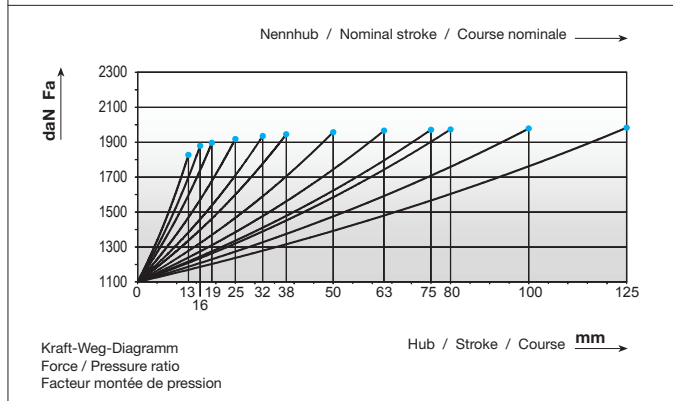
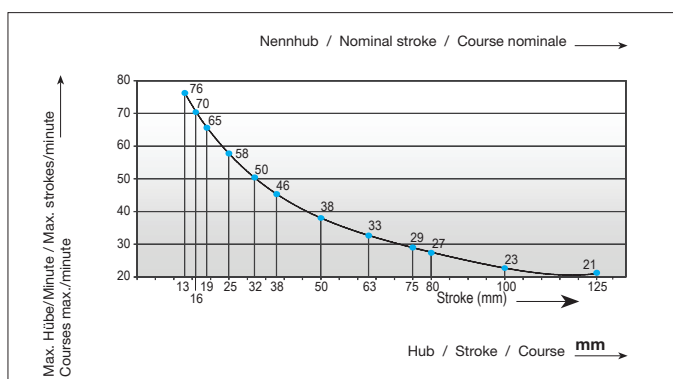
Gasdruckfedern MICROserie

Gas springs MICROseries

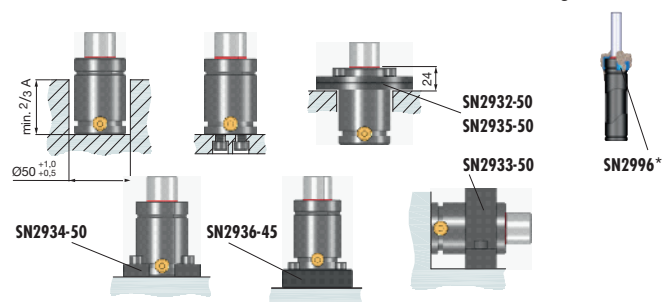
Ressorts à gaz MICROsérie



Druckmedium	Pressure medium	Médium de pression	Stickstoff (N₂)
Max. Fülldruck	Max. filling pressure	Pression de rempl. max.	155 bar
Min. Fülldruck	Min. filling pressure	Pression de rempl. min.	35 bar
Max. Betriebstemperatur	Max. working temperature	Température de service max.	80 °C
Temperaturabhängige Druckerhöhung	Pressure increase due to temperature	Accroissement de pression sous l'influence de la temp.	0,33 %/1 °C
Instandhaltungsset	Maintenance kit	Jeu de maintenance	SN2990-MC50
Max. Kolbengeschwindigkeit	Max. piston speed	Vitesse max. du piston	1,2 m/s



Einbauvarianten / Installation variants / Variantes de montage



SN2808-C-1100-	S	daN	daN	bar	A	L	V [l]	Fa [cm ²]	kg
SN2808-C-1100-S	13	1100	1860	160	61,3	74	0,023	7,07	0,70
	16	(±5%)	1885	160	64	80	0,027	7,07	0,73
	19		1900	160	67	86	0,032	7,07	0,78
	25		1925	160	73	98	0,041	7,07	0,89
	32		1940	160	80	112	0,052	7,07	0,99
	38		1950	160	86	124	0,062	7,07	1,12
	50		1960	160	98	148	0,081	7,07	1,28
	63		1970	160	111	174	0,101	7,07	1,41
	75		1975	160	123	198	0,120	7,07	1,54
	80		1980	160	128	208	0,128	7,07	1,62
	100		1985	160	148	248	0,159	7,07	1,98
	125		1985	160	173	298	0,199	7,07	2,23

S = Hub / Stroke / Course
bar = Fülldruck / Filling pressure / Pression de remplissage

* **SN2996** = Seite / Page **2.3.254**