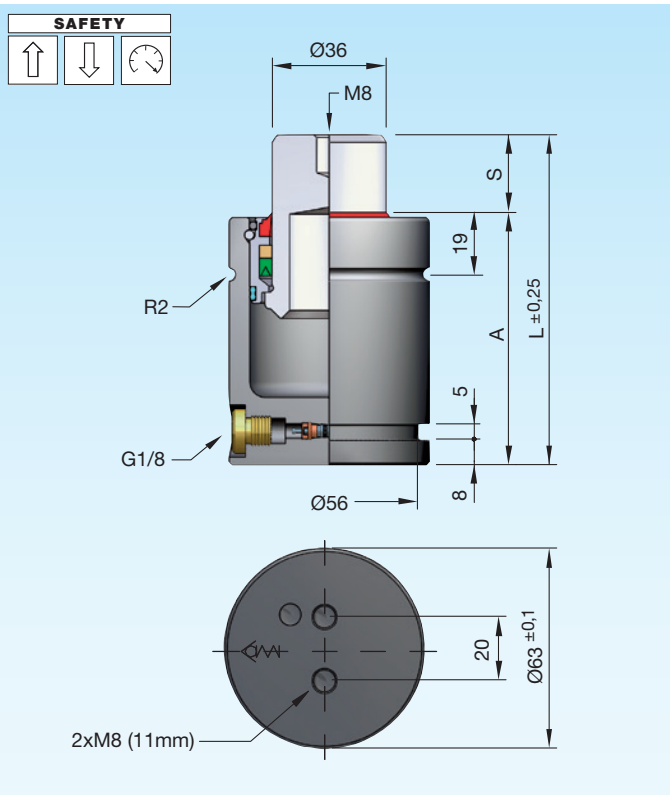


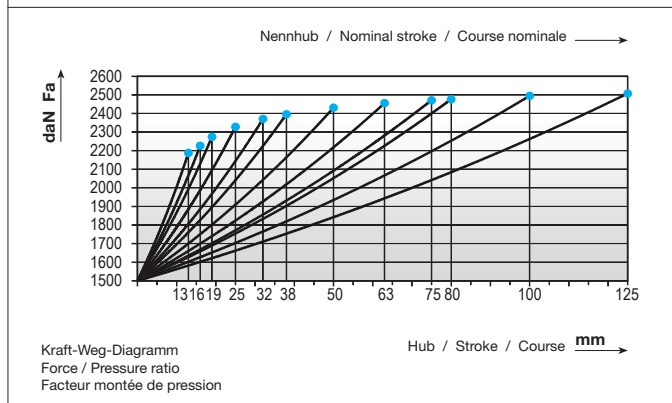
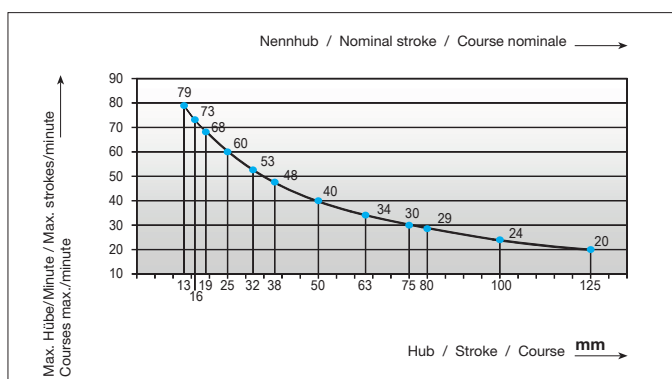
Gasdruckfedern MICROserie

Gas springs MICROseries

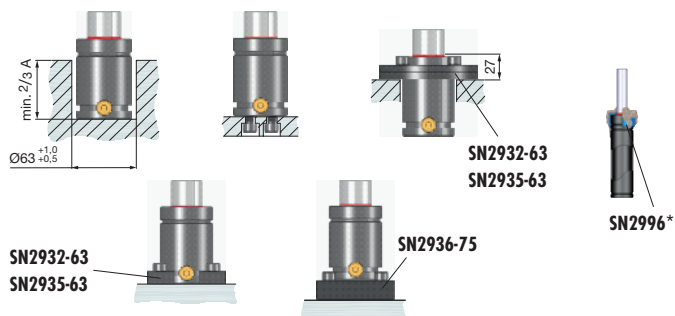
Ressorts à gaz MICROsérie



Druckmedium	Pressure medium	Médium de pression	Stickstoff (N₂)
Max. Fülldruck	Max. filling pressure	Pression de rempl. max.	150 bar
Min. Fülldruck	Min. filling pressure	Pression de rempl. min.	35 bar
Max. Betriebs-temperatur	Max. working temperature	Température de service max.	80 °C
Temperaturabhängige Druckerhöhung	Pressure increase due to temperature	Accroissement de pression sous l'influence de la temp.	0,33 %/1 °C
Instandhaltungsset	Maintenance kit	Jeu de maintenance	SN2990-M63C
Max. Kolben-geschwindigkeit	Max. piston speed	Vitesse max. du piston	1,6 m/s



Einbauvarianten / Installation variants / Variantes de montage



SN2808-C-1500-	S	daN	daN	bar	A	L	V [l]	Fa [cm ²]	kg
SN2808-C-1500-S	13	1500	2185	150	67	80	0,042	10,18	1,18
	16	(±5%)	2220	150	70	86	0,050	10,18	1,22
	19		2270	150	73	92	0,057	10,18	1,36
	25		2325	150	79	104	0,72	10,18	1,41
	32		2365	150	86	118	0,089	10,18	1,75
	38		2390	150	92	130	0,103	10,18	1,85
	50		2425	150	104	154	0,133	10,18	2,10
	63		2450	150	117	180	0,165	10,18	2,28
	75		2465	150	129	204	0,194	10,18	2,60
	80		2470	150	134	214	0,207	10,18	2,70
	100		2485	150	154	254	0,256	10,18	2,85
	125		2500	150	179	304	0,317	10,18	3,05

S = Hub / Stroke / Course

bar = Fülldruck / Filling pressure / Pression de remplissage

* i SN2996 = Seite / Page 2.3.254